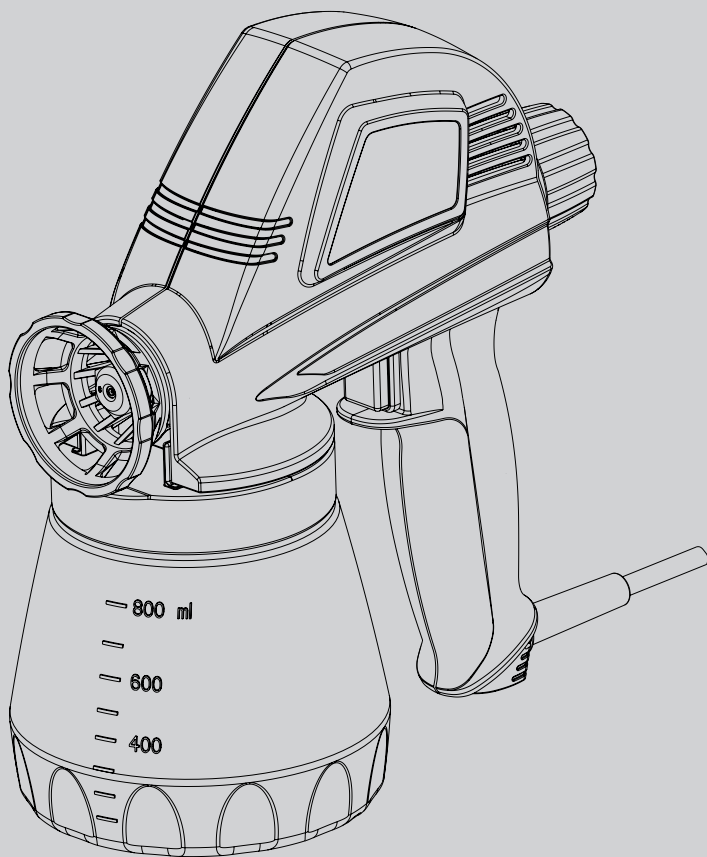


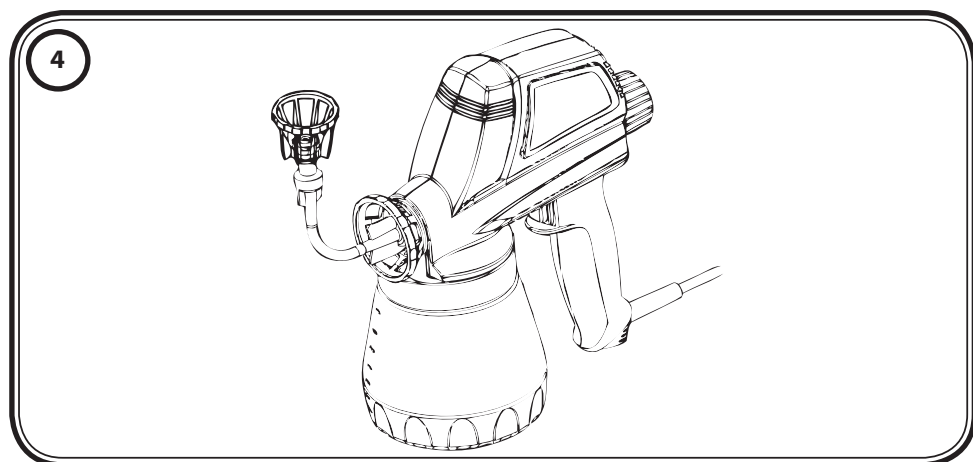
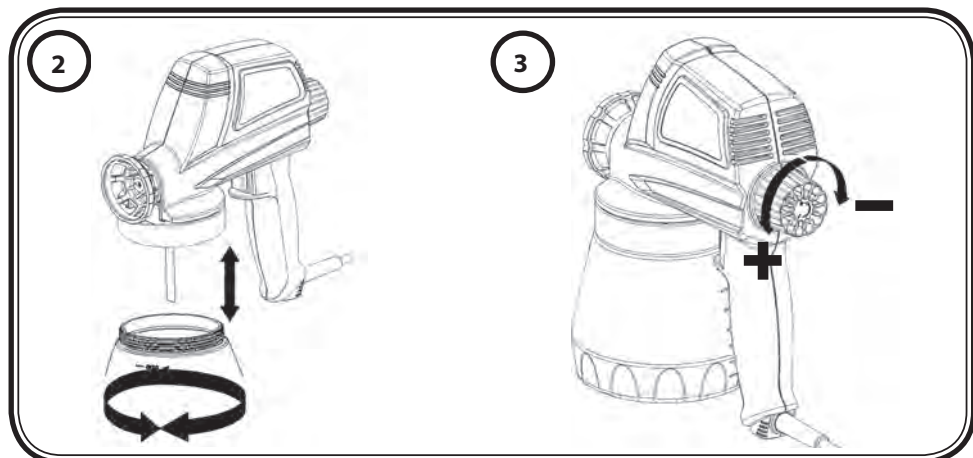
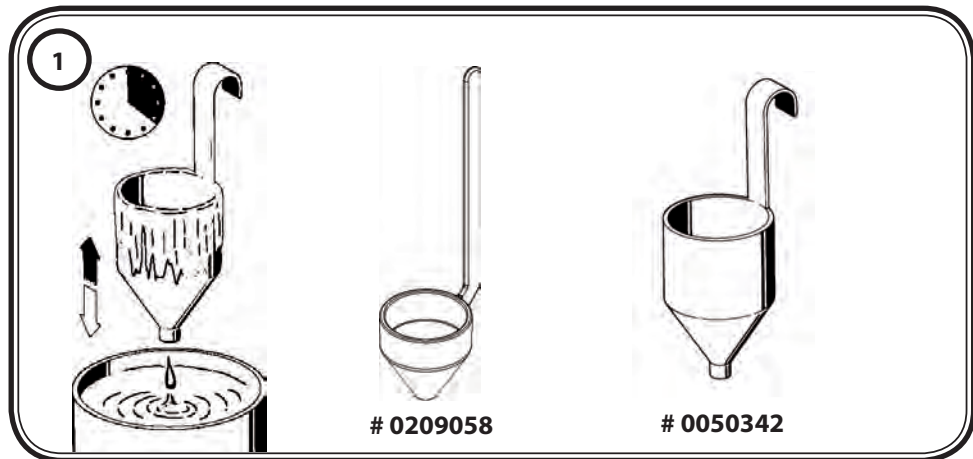
WAGNER



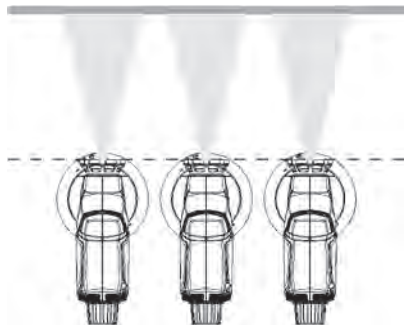
W 180



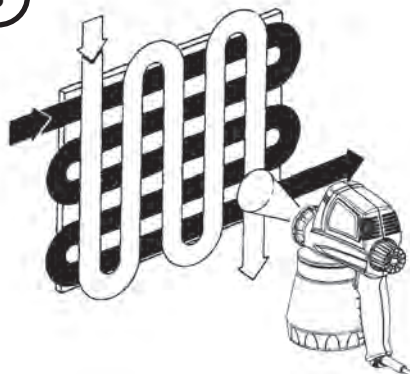
TRADUCCIÓN DEL MANUAL DE INSTRUCCIONES ORIGINAL
TRADUÇÃO DO MANUAL DE INSTRUÇÕES DE SERVIÇO
ORIGINAL



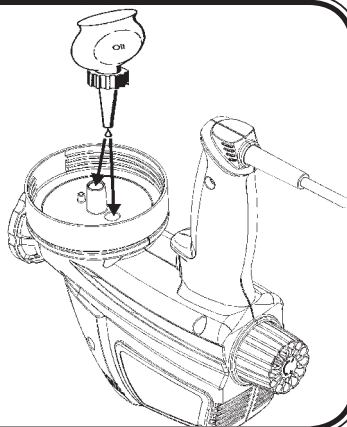
5



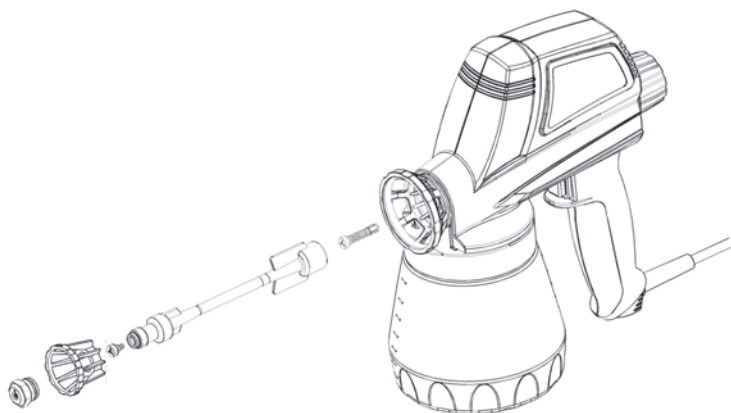
6

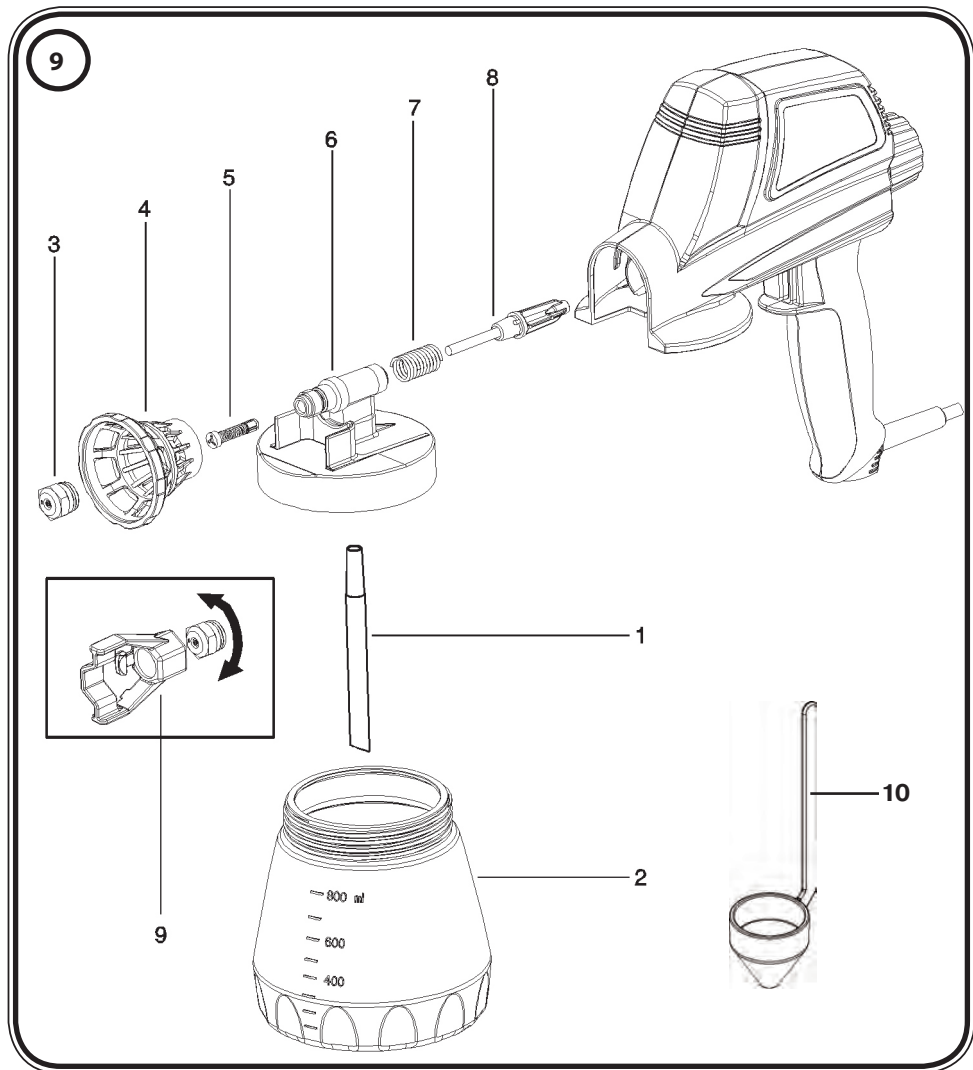


7



8





E

.....1 - 10

P

.....11 - 20



.....24

Le felicitamos por la compra de su pistola de pulverización WAGNER.

Ha adquirido un aparato de marca acreditada que para un funcionamiento sin dificultades no requiere de una limpieza y mantenimiento esmerados. Antes de poner en funcionamiento el equipo le rogamos leer atentamente a fondo las instrucciones de manejo y observar las indicaciones de seguridad. Guarde las instrucciones de manejo en un sitio bien protegido.

Indicaciones generales de seguridad



Se tienen que leer todas las instrucciones. *Las faltas cometidas en el cumplimiento de las instrucciones expuestas a continuación pueden causar golpes, fuego y/o graves lesiones. El siguiente término "herramienta eléctrica" empleado se refiere a las herramientas con funcionamiento alimentado a red (con cable de red) y a las herramientas alimentadas a acumulador (sin cable de red).*

1. Puesto de trabajo

- a) **Mantenga su área laboral limpia y ordenada.** *El desorden y las áreas laborales sin iluminación pueden causar accidentes.*
- b) **No trabaje con el equipo en ambientes con peligro de explosión, donde se encuentran líquidos, gases o polvos inflamables.** *Las herramientas eléctricas generan chispas, que pueden inflamar el polvo o los vapores.*
- c) **Mantenga a los niños y a otras personas alejados de la herramienta eléctrica durante el uso.** *Al distraerse puede perder el control ejercido sobre el aparato.*

2. Seguridad eléctrica

- a) **El enchufe de red del equipo debe corresponder a la caja de enchufe, y no deberá modificarse de ningún modo. No utilice enchufes adaptadores junto con los equipos con protección a tierra.** *Los enchufes originales con sus correspondientes cajas de enchufe disminuyen el riesgo de una descarga eléctrica.*
- b) **Evite el contacto con superficies puestas a tierra, como tuberías, calefactores, hornillos y neveras.** *Existe un elevado riesgo por descarga eléctrica si su cuerpo tiene contacto a tierra.*
- c) **Mantenga el equipo alejado de la lluvia o la humedad.** *La penetración de agua a un equipo eléctrico aumenta el riesgo de una descarga eléctrica.*
- d) **No utilice el cable para fines extraños, como para trasladar o colgar el equipo, o para extraer la clavija de la caja de enchufe. Mantenga el cable alejado del calor, aceite, cantos cortantes o componentes móviles.** *Los cables deteriorados o enredados aumentan el riesgo de una descarga eléctrica.*
- e) **Al trabajar con una herramienta eléctrica al aire libre, utilice únicamente los**

cables de extensión que son adecuados para el uso en exteriores. *La utilización de un cable de prolongación adecuado para zonas exteriores disminuye el riesgo de una descarga eléctrica.*

- f) Si la operación del equipo en un ambiente húmedo es inevitable, utilice un interruptor de corriente de defecto.** *El uso de un interruptor de corriente de defecto evita el riesgo de descargas eléctricas.*

3. Seguridad de personas

- a) Esté siempre alerta, preste atención a lo que está haciendo y proceda conscientemente al trabajar con una herramienta eléctrica. No utilice el equipo cuando se sienta cansado o está bajo los efectos de drogas, alcohol o medicamentos.** *Un momento de descuido durante la utilización del equipo puede dar lugar a serias lesiones.*
- b) Use indumentaria protectora personal y siempre gafas protectoras.** *El uso de indumentaria protectora personal, como mascarilla antipolvo, zapatos de seguridad antideslizantes, casco protector o protección de los oídos, según tipo y aplicación de la herramienta eléctrica, disminuye el riesgo de lesiones.*
- c) Evite una puesta en servicio accidental. Cerciórese de que la herramienta eléctrica está apagada antes de conectarla a la alimentación eléctrica, recogerla o transportarla.** *Si al trasladar el equipo, tiene el dedo puesto en el interruptor o conecta el equipo a la alimentación de corriente con el interruptor puesto en ON, pueden producirse accidentes.*
- d) Retire las herramientas de ajuste o las llaves para tuercas, antes de conectar el equipo.** *Una herramienta o llave puesta en una parte giratoria del equipo puede causar lesiones.*
- e) No se sobreestime. Cuide de estar seguramente apostado y mantenga en todo momento el equilibrio.** *De esta manera puede controlar mejor el equipo en situaciones inesperadas.*
- f) Use indumentaria adecuada. No use ropa amplia o bisutería. Mantenga el cabello, la ropa y los guantes alejados de las partes que están en movimiento.** *La ropa amplia, la bisutería o los cabellos largos pueden ser agarrados por las partes que están en movimiento.*

4. Manejo y uso cuidadoso de las herramientas eléctricas

- a) No sobrecargue el equipo. Utilice para su trabajo la herramienta eléctrica apropiada,** *así sus labores se desarrollarán de la mejor y más segura manera en el régimen de rendimiento indicado.*
- b) No utilice la herramienta eléctrica si su interruptor está defectuoso.** *Una*

herramienta eléctrica que no permite su conexión o desconexión es peligrosa y deberá ser reparada.

- c) Extraiga la clavija de la caja de enchufe, antes de proceder a ajustes en el equipo, sustituir accesorios o trasladar el equipo.** *Esta medida de precaución impide el arranque sin querer del equipo.*
- d) Guarde las herramientas eléctricas fuera del alcance de los niños. No permita el uso del equipo a personas que no están familiarizadas con él, o que no han leído estas instrucciones.** *Las herramientas eléctricas son fuentes de peligros si son utilizadas por personas sin experiencia.*
- e) Cuide el equipo con esmero. Compruebe si sus partes móviles funcionan correctamente y no se atascan, o si hay piezas rotas o dañadas que afectan el funcionamiento del equipo. Disponga la reparación de las piezas dañadas, antes de volver a utilizar el equipo.** *Numerosos accidentes son causados por herramientas eléctricas con mantenimiento deficiente.*
- f) Utilice herramientas eléctricas, accesorios, herramientas de aplicación, etc. conforme a lo especificado en estas instrucciones para este tipo de equipo especial, teniendo en cuenta las condiciones de trabajo y la actividad a ser realizada.** *El uso de herramientas eléctricas para otros fines que las aplicaciones previstas, puede conducir a situaciones peligrosas.*

5. Service

- a) Disponga la reparación de su equipo únicamente a través del personal del ramo cualificado y sólo empleando piezas de recambio originales.** *Con ello prevalece la seguridad del equipo.*
- b) Si el cable de conexión de red de este equipo está dañado, debe ser reemplazado por el fabricante o su servicio posventa, o bien por una persona cualificada semejante, para evitar riesgos.**

Normas de seguridad para pistolas pulverizadoras



Atención: Peligro de inyección

El material pulverizado sale de la tobera a una elevada presión.

No apunte con el haz de pulverización a personas o animales.

- Las pistolas pulverizadoras no deben utilizarse para pulverizar materiales combustibles.
- Las pistolas pulverizadoras no deben limpiarse con productos disolventes combustibles.
- Las pistolas pulverizadoras no pueden utilizarse en los recintos y lugares que se especifican en la disposición sobre protección contra explosiones.
- Para prevenir riesgos de explosiones al realizar trabajos de pulverización, debe disponerse de una buena ventilación natural o artificial.

- Al pulverizar no debe existir en el entorno de trabajo ninguna fuente de encendido como p.ej. llamas desnudas, humo de cigarrillos, chispas, cables incandescentes y superficies calientes.
- Antes de realizar cualquier trabajo en la pistola pulverizadora, extraer el enchufe de conexión a la caja de conexión a la red.
- Preste atención a los eventuales peligros que pueda comportar el material pulverizado y respete asimismo los avisos de los recipientes o las instrucciones del fabricante del material.
- No pulverice nunca materiales sobre los que se desconozcan sus potenciales peligros.
- Lleve protección respiratoria y auditiva.

Con los accesorios y piezas de recambio originales de WAGNER tiene la garantía de que todas las normas de seguridad se cumplen.

Datos técnicos

Cantidad máx. suministrada:	270 g/min	Contenido del depósito:	800 ml
Viscosidad máx.:	(tiempo derrame) 80 segundos.	Aislamiento doble:	<input type="checkbox"/>
Presión máxima:	150 bar	Bomba:	intercambiable
Tensión:	230 V, 50 hz	Cilindro de la bomba:	acero especial
Potencia absorbida:	110 W	Émbolo:	acero especial cromado en duro Ø 5 mm
Tobera chorro redondo:	0,8 mm	Peso:	1,5 kg
Nivel de presión acústica:* Inseguridad K	86 dB(A) 4 dB	Potencia de presión acústica:* Inseguridad K	99 dB(A) 4 dB
Nivel de oscilación:* Inseguridad K	10,5 m/s ² 1,5 m/s ²		

* Medición según EN 60745-1

Información sobre el nivel de vibraciones

El nivel de vibraciones ha sido medido conforme a un procedimiento de comprobación normalizado y se puede utilizar para la comparación de herramientas eléctricas. El nivel de vibraciones sirve también para una evaluación inicial de la generación de vibraciones.

¡Atención! El valor de emisión de vibraciones durante el uso efectivo de la herramienta eléctrica puede diferir del valor indicado, según la manera en que se utiliza la herramienta eléctrica. Es necesario establecer medidas de seguridad para la protección del operador basadas en una evaluación de la exposición en las condiciones de uso efectivas (para este fin se tienen que considerar todas las partes del ciclo de funcionamiento, por ejemplo los tiempos durante los cuales la herramienta eléctrica está apagada y aquellos durante los cuales está encendida pero funciona sin carga).

Materiales procesables:

Pinturas y lacas que contengan productos disolventes, pinturas de laca acrílicas, lacas diluibles en agua, lacas incoloras, pulimentos, conservantes para madera, productos desinfectantes, productos fitosanitarios, productos de impregnación, así como aceites y otros líquidos acuosos.

Los materiales pulverizables siguientes no son aptos para ser procesados:

Pinturas de dispersión y de látex, materiales que contengan componentes altamente esmerilantes, esmaltes con componentes gruesos, productos corrosivos, decapantes y lejías, pinturas de silicatos.

Descripción del funcionamiento de la pistola pulverizadora

La pistola pulverizadora aspira los materiales a pulverizar. La pulverización se realiza sin aire mientras el material a pulverizar circula a alta presión por el sistema de paso de rayado y la perforación de la tobera.

Preparación del material a pulverizar

Muchas pinturas han de diluirse como preparativo para poder ser aplicadas con la pistola pulverizadora. La tabla de viscosidades siguiente presenta las instrucciones para diluir las pinturas y prepararlas para la pulverización (viscosidad = resistencia de la pintura).

Tabla de manipulación de viscosidad



Material que pulverizar	Viscosidad: Tiempo de derrame en segundos	
		
Pinturas de laca / imprimación diluibles en disolventes	20-35	20-45
Pinturas de laca / imprimación diluibles en agua	20-50	20-60
Lacas de cubrición para vehículos	18-22	18-22
Productos conservantes para madera/ desinfectantes/ fitosanitarios, pulimentos, productos decapantes y aceites	sin diluir	
Lacas con efecto de batidura	25-35	30-45

Tabla de manipulación de viscosidad

Pinturas de aluminio	20-30	20-30
----------------------	-------	-------

Medición de la viscosidad

Sumerja la copa graduada de viscosidad (ilustración 1) hasta el borde en el material que pulverizar. Alce la copa graduada y mida el tiempo (en segundos) que transcurre hasta que los hilos de líquido se rompen. Compare el "tiempo de derrame" medido con los valores de la tabla de viscosidad.

Puesta en servicio

Antes de efectuar la conexión a la red, compruebe que la tensión de la red coincida con los datos de la placa de potencia (situada en un lateral de la pistola pulverizadora).

- 1) Diluya el material que pulverizar de acuerdo con los datos de la tabla anterior.
- 2) Coloque el depósito encima de un papel y rellénelo con el material ya listo para pulverizar.



Atención! no ponga en funcionamiento la pistola pulverizadora si previamente no hay material que pulverizar en el depósito ya que ello provocaría un incremento del desgaste de la bomba.

- 3) Coloque la pistola pulverizadora en el depósito y gírelo hacia la derecha hasta que se asiente fijamente (ilustración 2, flecha).
- 4) Accione el interruptor de la pistola pulverizadora para ponerla en marcha.
- 5) Al girar el botón de ajuste fino puede modificarse el ajuste de la cantidad de material pulverizado que aplicar (ilustración 3, flecha).



La regulación efectuada con el botón de ajuste fino modifica el área de aplicación en función del material pulverizado y del grado de dilución del mismo.

Técnica de pulverización

- El resultado de la pulverización depende en gran medida del alisado y de la limpieza de la superficie antes de la pulverización. Por ello, es preciso tratar cuidadosamente la superficie y eliminar todo el polvo que contenga.
- **No** cubra las superficies a pulverizar. Al realizar los trabajos procure que factores como p.ej. el viento o la neblina de pintura no desvíen el material pulverizado en distancias grandes y puedan producirse daños.
- Realice previamente una prueba de pulverización sobre un cartón o un material de fondo similar para localizar el ajuste adecuado de la pistola pulverizadora.
- Al pulverizar, mantenga la pistola pulverizadora lo más horizontal posible. Cuando se pulverice hacia arriba (p.ej. un techo) o hacia abajo (p.ej. una puerta recostada), **utilice la prolongación de tobera flexible** (ilustración 4 y 8, Accesorios especiales).

- Empiece a pulverizar fuera de la superficie que vaya a trabajar y, al entrar en ella, no pulverice de forma discontinua.
- No aplique un exceso de pintura en cada pasada de pulverización. Recubrir primero de forma fina y, después del rápido secado, pulverizar de nuevo encima. Esto es muy importante especialmente en superficies verticales para conseguir una aplicación de pintura homogénea.
- La distancia desde la tobera a la pieza de trabajo depende de la cantidad de material pulverizado. Cuando se aplica poca cantidad es posible acercarse mucho a la pistola a la pieza de trabajo. En este caso se produce muy poca neblina.
- Durante el proceso de pulverización, la pistola debe desplazarse de forma continua y uniforme. El aceleramiento o la ralentización de los movimientos durante la aplicación de pulverización provocan unos resultados de pulverización desiguales, manchas de pintura y el efecto de piel de naranja.
- El movimiento de la pistola no debe realizarse con la muñeca sino con el brazo. Con ello se garantiza que durante el proceso de pulverización se mantenga la misma distancia entre la pistola pulverizadora y la superficie a trabajar (ilustración 5).
- Para obtener un resultado de pulverización óptimo, la superficie debe pulverizarse en la cruceta (ilustración 6).

Limpieza y mantenimiento

Una limpieza apropiada es requisito indispensable para un funcionamiento correcto del equipo de aplicación de pintura. La ausencia de limpieza o una limpieza inapropiada anula todo derecho de garantía.



Atención! Al limpiar la pistola pulverizadora no sumergirla nunca en líquidos!

- 1) Eliminar los restos de pintura presentes en el depósito de la pintura.
- 2) Llenar el depósito de la pintura con la correspondiente dilución y pulverizar con el aparato durante aprox. 2 segundos. **No utilice materiales inflamables para la limpieza.**
- 3) Desconectar el enchufe de la caja de conexión a la red.
- 4) Desmontar la pistola pulverizadora tal como se muestra en la ilustración 9 (Piezas de recambio).
- 5) Limpiar a fondo todas las piezas que estén sucias.
- 6) Montar cada una de las piezas según la secuencia inversa a la de desmontaje.
- 7) Aplique unas gotas de aceite (p.ej. aceite para máquinas de coser) en los orificios de aspiración y retorno (ilustración 7, flecha). Conecte la pistola pulverizadora durante unos instantes.



La pistola pulverizadora sólo puede realizar su cometido perfectamente si se guarda siempre limpia y bien cuidada hasta la siguiente utilización.

Accesorios W 180 P (no comprendido en el volumen de suministro)

Denominación	N.º de pedido
Depósito de pintura con tapa	0413 909
Tobera de pulverización de aguja	0209 045
Prolongación de tobera flexible con pulverizador Para trabajos de pulverización en techos, objetos recostados o puntos de difícil acceso como p.ej. radiadores.	0046 675

Lista de piezas (ilustración 9)

Pos.	Denominación	N.º de pedido
1	Tubo de aspiración	0413 305
2	Depósito de la pintura con tapa	0413 909
3	Tobera 0,8 mm	0046 903
4	Tuerca de retención	0413 310
5	Válvula	0209 042
6	Caja de la bomba	0413 202
7	Resorte del émbolo	0033 028
8	Émbolo	0198 207
9	Chave de bocal pulverizador	0199 327
10	Copa graduada de viscosidad	0209 058

Eliminación de averías

Avería	Causa	Remedio
La pistola pulverizadora vibra y no funciona	<ul style="list-style-type: none"> • El émbolo se queda pegado • Accionamiento defectuoso 	<ul style="list-style-type: none"> → Desmontar la bomba y limpiarla con disolvente → Consulte al Servicio postventa Wagner
La pistola pulverizadora no aspira	<ul style="list-style-type: none"> • Ausencia de válvula en la bomba • Tubo de aspiración suelto en la perforación cónica • Perforación de ventilación de la caja de la bomba atascada • Perforación de aspiración (empalme) atascada en la caja de la bomba • Viscosidad excesiva del material a pulverizar 	<ul style="list-style-type: none"> → Colocar la válvula → Empujar el tubo de aspiración → Limpiar → Limpiar → Diluir correctamente

Avería	Causa	Remedio
La pistola pulverizadora aspira pero no pulveriza	<ul style="list-style-type: none"> • Tobera atascada • Canales y perforaciones del pulverizador atascados 	<ul style="list-style-type: none"> → Limpiar → Limpiar
La pistola pulverizadora funciona, pero pulveriza de forma irregular	<ul style="list-style-type: none"> • Se ha agotado el material de pulverización del depósito • La pistola pulverizadora se ha sostenido inclinada y ha aspirado aire • Viscosidad excesiva del material de pulverización • Botón de ajuste fino mal ajustado • Tobera obturada • Válvula obturada • Válvula inadecuada 	<ul style="list-style-type: none"> → Rellenar → Colocar la prolongación de tobera flexible (véase Acc.) Accesorios → Diluir correctamente → Regular de nuevo de acuerdo con el material de pulverización que utilizar → Cambiar → Cambiar → Utilizar una válvula adecuada

Observaciones sobre la eliminación de residuos



El aparato, junto con sus accesorios y su embalaje, se debería destinar al reciclaje adecuado. No tire el aparato junto con la basura doméstica. Ayude a mantener limpio el medio ambiente y lleve así su aparato a un centro local de recogida de residuos o infórmese del modo de proceder a este respecto en el comercio especializado.

Los restos de pintura y disolventes no se deben verter al alcantarillado, al sistema de desagüe o a los residuos domésticos. Se deberán eliminar por separado como residuos especiales. Observe al respecto las indicaciones que figuran en el embalaje de los productos.

Información importante acerca de la responsabilidad debida a productos defectuosas

En base a un Reglamento europeo, el fabricante solo responde de forma ilimitada de su producto si todos los componentes proceden del fabricante o han sido aprobados por éste y si los aparatos son montados y utilizados correctamente. En caso de utilizar accesorios y repuestos de otros fabricantes, la responsabilidad puede quedar extinguida completa o parcialmente si el uso de los accesorios o repuestos de otros fabricantes causa un fallo en el producto.

3+1 años de garantía

La garantía es de 3 años, calculada a partir del día de la venta (recibo de la caja). La garantía se alarga en 12 meses adicionales si el aparato se registra en Internet bajo www.wagner-group.com/3plus1 en un plazo de 4 semanas desde su compra. El registro solo es posible si el comprador declara su conformidad con el almacenamiento de sus datos a introducir allí. La garantía abarca y se limita a la reparación gratuita de los defectos debidos de forma demostrable al uso en la fabricación de material que no se encuentre en perfectas condiciones o a errores en el montaje, o la sustitución gratuita de los elementos defectuosos. Esta garantía queda anulada en caso de utilización o puesta en funcionamiento falsas así como de montaje o reparaciones realizadas por cuenta propia que no están indicadas en nuestras instrucciones de empleo. Las piezas sometidas a desgaste están excluidas de esta garantía. Nos reservamos expresamente el derecho de aplicación de la garantía. La garantía excluye la aplicación industrial. Nos reservamos expresamente el derecho de prestación de garantía. La garantía se anula si el aparato ha sido abierto por otras personas que no pertenecen al servicio técnico de **WAGNER**. Los daños causados durante el transporte, trabajos de mantenimiento así como daños y fallos ocasionados por trabajos defectuosos de mantenimiento no caen bajo las aplicaciones de garantía. La acreditación de la adquisición del aparato tiene que hacerse presentando el recibo original y la tarjeta de garantía completamente rellena en caso de recurrir a la aplicación de la garantía. Manteniéndonos dentro de lo prescrito por la ley, no nos responsabilizamos por aquellos daños a personas, a bienes o consecuenciales, especialmente, si el aparato ha sido aplicado de otra forma que la indicada en las instrucciones de empleo, no ha sido puesto en funcionamiento ni mantenido según nuestras instrucciones de empleo, o un profano ha realizado por su cuenta reparaciones. Nos reservamos el derecho de realizar reparaciones o trabajos de mantenimiento en fábrica que vayan más allá de lo indicado en estas instrucciones de empleo. Por favor, diríjase al lugar de venta en el caso de garantía o de reparación.

Declaración UE de conformidad

Mediante la presente garantizamos, bajo nuestra exclusiva responsabilidad, que este producto cumple con las correspondientes disposiciones:

2006/42/CE, 2014/30/UE, 2011/65/UE, 2012/19/UE

Normas armonizadas aplicadas:

EN 60745-1, EN 50580, EN 62233, EN 55014-1, EN 55014-2, EN 61000-3-2, EN 61000-3-3

El producto viene acompañado de la declaración UE de conformidad. Si lo necesita, puede pedirla adicionalmente por el número de pedido **2344211**.

Parabéns pela aquisição da pistola pulverizadora WAGNER.

Adquiriu um produto de marca que, para funcionar em perfeitas condições, necessita de ser cuidadosamente limpo e conservado. **Antes de utilizar o aparelho, leia atentamente o manual de instruções e tenha em atenção as instruções de segurança. Guarde cuidadosamente o manual de instruções.**

Instruções gerais de segurança

Atenção!



É aconselhável ler estas instruções até ao fim. *Falhas no cumprimento das instruções que se seguem podem dar origem a choques eléctricos, incêndios e/ou ferimentos graves. O termo "ferramenta eléctrica" refere-se a ferramentas de ligação à rede eléctrica (com cabo eléctrico) e a ferramentas alimentadas por bateria (sem cabo eléctrico).*

1. Segurança no posto de trabalho

- a) **Mantenha o seu posto de trabalho limpo e bem iluminado.** *Desordem ou zonas de trabalho mal iluminadas podem provocar a ocorrência de acidentes.*
- b) **Não utilize o aparelho em atmosferas explosivas, onde haja líquidos, gases ou poeiras inflamáveis.** *As ferramentas eléctricas provocam faíscas que podem inflamar as poeiras ou os vapores.*
- c) **Mantenha as crianças e outras pessoas afastadas durante a utilização desta ferramenta eléctrica.** *As distrações podem fazer com que perca o controlo sobre o aparelho.*

2. Segurança eléctrica

- a) **A tomada tem de ser compatível com a ficha eléctrica do aparelho. A ficha não pode ser alterada de modo nenhum. Não utilize fichas adaptadoras nos aparelhos com ligação à terra.** *As fichas inalteradas e as tomadas apropriadas diminuem o risco de choque eléctrico.*
- b) **Evite o contacto físico com superfícies ligadas à terra, tais como tubos, aquecedores, fogões e frigoríficos.** *Há um maior risco de choque eléctrico se o seu corpo estiver em ligação à terra.*
- c) **Mantenha o aparelho afastado da chuva e da humidade.** *Se entrar água num aparelho eléctrico, o risco de choque eléctrico aumenta.*
- d) **Não utilize o cabo eléctrico para transportar ou pendurar o aparelho, nem puxe pelo cabo para extrair a ficha da tomada. Mantenha o cabo afastado do calor, de óleo, de arestas aguçadas ou de peças móveis.** *Os cabos danificados ou enrolados aumentam o risco de choque eléctrico.*

- e) **Quando trabalhar no exterior com ferramentas eléctricas utilize só cabos de extensão que também estejam classificados para uso no exterior.** *A utilização de uma extensão própria para trabalhos ao ar livre diminui o risco de choque eléctrico.*
- f) **Se o uso do aparelho em ambiente húmido não puder ser evitado, utilize um disjuntor diferencial residual.** *O uso de um disjuntor diferencial residual evita a ocorrência de choques eléctricos.*

3. Segurança pessoal

- a) **Esteja atento e tenha os devidos cuidados ao trabalhar com uma ferramenta eléctrica. Não utilize este aparelho se estiver cansado ou sob a influência de drogas, álcool ou medicamentos.** *Um momento de distração durante a utilização deste aparelho pode dar origem a ferimentos graves.*
- b) **Utilize sempre os equipamentos de segurança pessoal e óculos de protecção.** *A utilização dos equipamentos de segurança, tais como máscaras anti-poeira, calçado de segurança anti-derrapante, capacetes de protecção ou protecção para os ouvidos, consoante o tipo de ferramenta eléctrica e a sua finalidade, diminui o risco de ferimentos.*
- c) **Evitar uma colocação em funcionamento inadvertida. Assegure-se que a ferramenta eléctrica está desligada antes de a ligar à alimentação de energia, de a montar ou de a transportar.** *Podem ocorrer acidentes se, ao transportar o aparelho, tiver o dedo no interruptor ou se o aparelho estiver ligado no momento em que o ligar à corrente.*
- d) **Afaste todas as ferramentas de regulação ou chaves de bocas antes deligar o aparelho.** *Uma ferramenta ou chave que se encontre numa peça rotativa pode causar ferimentos.*
- e) **Não sobrestime as suas capacidades. Assegure-se de que está numa posição segura e mantenha sempre o equilíbrio.** *Deste modo pode controlar melhor o aparelho em situações inesperadas.*
- f) **Utilize roupas apropriadas. Não utilize roupas largas nem jóias. Mantenha o cabelo, as roupas e as luvas afastadas das peças móveis.** *As roupas largas, os acessórios e os cabelos compridos podem ser apanhados pelas peças em movimento.*

4. Cuidados a ter no manuseamento e na utilização de ferramentas eléctricas

- a) **Não sobrecarregue o aparelho. Utilize a ferramenta eléctrica adequada ao trabalho a realizar.** *Com a ferramenta eléctrica adequada trabalha melhor e com maior segurança em cada fase do trabalho.*
- b) **Não utilize ferramentas eléctricas com interruptores avariados.** *Uma ferramenta*

eléctrica que não se consegue ligar ou desligar é perigosa e tem de ser reparada.

- c) Retire a ficha da tomada antes de efectuar regulações, trocar acessórios ou guardar o aparelho.** *Esta medida de precaução evita que o aparelho se ligue inadvertidamente.*
- d) Guarde as ferramentas eléctricas que não estejam a ser utilizadas fora do alcance das crianças. Não deixe este aparelho ser utilizado por pessoas que não estejam familiarizadas com ele ou que não tenham lido estas instruções.** *As ferramentas eléctricas são perigosas se forem utilizadas por pessoas inexperientes.*
- e) Conserve o aparelho com cuidado. Verifique se as peças móveis funcionam correctamente e não prendem, se há peças partidas ou tão danificadas, que comprometam o funcionamento do aparelho. Mandar reparar as peças danificadas antes de utilizar o aparelho.** *Muitos acidentes têm origem na má manutenção das ferramentas eléctricas.*
- f) Utilize a ferramenta eléctrica, os acessórios, as ferramentas intercambiáveis, etc. de acordo com estas instruções e da forma prescrita para este tipo de aparelhos em particular. Tenha em atenção as condições de trabalho e a actividade a executar.** *A utilização de ferramentas eléctricas para outros fins, que não os indicados, pode dar origem a situações perigosas.*

5. Service

- a) Mandar reparar o seu aparelho apenas por pessoal especializado qualificado e com peças de substituição originais.** *Deste modo garante-se que a segurança do aparelho se mantém.*
- b) Caso o cabo de ligação à rede deste aparelho seja danificado, o mesmo terá de ser substituído pelo fabricante ou pelo respectivo serviço de apoio ao cliente ou por pessoal qualificado para o efeito, de modo a prevenir a ocorrência de acidentes.**

Normas de segurança para pistolas pulverizadoras



Atenção! Perigo de infecção

O material pulverizado sai da boquilha a uma pressão muito elevada.

Não aponte o feixe de pulverização a pessoas ou animais.

- As pistolas pulverizadoras não devem ser utilizadas para pulverizar materiais combustíveis.
- As pistolas pulverizadoras não se devem limpar com produtos dissolventes combustíveis.
- As pistolas pulverizadoras não se podem utilizar nos recintos e lugares especificados na disposição sobre protecção contra explosões.

- Para evitar riscos de explosões ao realizar trabalhos de pulverização, deve existir uma ventilação natural ou artificial.
- Ao pulverizar não deve existir no entorno de trabalho nenhuma fonte de ignição como por ex. Chamas nuas, fumo de cigarro, chispas, cabos incandescentes e superfícies quentes.
- Antes de realizar qualquer trabalho na pistola pulverizadora, extrair a ficha de ligação da tomada da rede.
- Preste atenção aos eventuais perigos que possa comportar o material pulverizado e respeite os avisos das embalagens ou as instruções do fabricante do material.
- Não pulverize nunca materiais sobre os que se desconhecem os seus possíveis perigos.
- Utilize sempre protecção respiratória e auditiva.

Com acessórios e peças sobressalentes originais da WAGNER tem a garantia de cumprimento de todas as prescrições de segurança.

Características técnicas

Quantidade máx, fornecida:	270 g/min	Conteúdo do depósito:	800 ml
Viscosidade máx.:	(tempo derrame) 80 segundos	Isolamento duplo:	<input type="checkbox"/>
Pressão máxima:	150 bar	Bomba:	intercambiável
Tensão:	230 V, 50 hz	Cilindro da bomba:	aço especial
Potência absorvida:	110 W	Êmbolo:	aço especial cromado em duro Ø 5 mm
Boquilha redonda:	0,8 mm	Peso:	1,5 kg
Nível de pressão acústica:* Margem de confiança K	86 dB(A) 4 dB	Potência de pressão akústica:* Margem de confiança K	99 dB(A) 4 dB
Nível de oscilação:* Margem de confiança K	10,5 m/s ² 1,5 m/s ²		

* Medido de acordo com a norma EN 60745-1

Informação sobre nível de oscilação

O nível de oscilação indicado é medido de acordo com um procedimento de verificação comprovado e pode ser utilizado para comparação de ferramentas elétricas.

O nível de oscilação serve também para uma estimativa da carga de oscilação.

Atenção! O valor de emissão de oscilações pode divergir do valor indicado durante a utilização efetiva da ferramenta elétrica, dependendo do modo e da forma como a ferramenta elétrica é utilizada. É necessário determinar medidas de segurança para a proteção dos operadores, baseando-se numa avaliação realizada das condições efetivas de utilização (aqui deverão considerar-se todas as componentes dos ciclos de trabalho, por exemplo tempos, durante os quais a ferramenta elétrica está desligada, bem como aqueles nos quais esteja ligada mas a funcionar sem carga).

Materiais processáveis:

Pinturas e lacas que contenham produtos dissolventes, pinturas de laca acrílicas, lacas solúveis em água, lacas incolores, polimentos, conservantes para madeira, produtos desinfectantes, produtos fitosanitários, produtos de impregnação, assim como óleos e outros líquidos aquosos.

Os materiais seguintes pulverizáveis não são aptos para serem processados:

Pinturas de dispersão e de látex, materiais que contenham componentes altamente esmerilantes, esmaltes com componentes espessos, produtos corrosivos, decapantes e lexívias, pinturas de silicatos. O processamento de materiais pulverizáveis pode provocar um incremento do desgaste ou danos por corrosão nas área de bombas que não se encontrem cobertas pela garantia WAGNER.

Descrição do funcionamento da pistola pulverizadora

A pistola pulverizadora aspira os materiais a pulverizar. A pulverização realiza-se sem ar enquanto o material a pulverizar circula a alta pressão pelo sistema de passagem de estrias e a perfuração da boquilha.

Preparação do material a pulverizar

Muitas pinturas devem diluir-se, como preparação para poder aplicá-las com a pistola pulverizadora. A tabela de viscosidades seguinte apresenta as instruções para diluir as pinturas e prepará-las para a pulverização (viscosidade = resistência da pintura).

Tabela de manipulação de viscosidade



Material a pulverizar	Viscosidade: Tempo de derrame em segundos	
		
Pinturas de laca / imprimação solúveis em dissolventes	20-35	20-45
Pinturas de laca / imprimação solúveis em água	20-50	20-60
Lacas de cobertura para veículos	18-22	18-22
Produtos conservantes para madeiras/desinfectantes/fitosanitários, polimentos, produtos decapantes e óleos	sem diluir	
Lacas com efeito de martelado	25-35	30-45

Tabela de manipulação de viscosidade

Pinturas de alumínio	20-30	20-30
----------------------	-------	-------

Medição da viscosidade

Submergir o recipiente graduado de viscosidade (figura 1) até à borda no material a pulverizar. Retirar o vaso graduado e medir o tempo (em segundos) que transcorre até que os fios de líquido se rompam. Compare o "tempo de derrame" medido com os valores da tabela de viscosidade.

Posta em serviço

Antes de efectuar a ligação à rede eléctrica, comprove que a tensão da rede coincida com os dados da placa de potência (situada na parte lateral da pistola pulverizadora).

- 1) Dilua o material a pulverizar de acordo com os dados da tabela anterior.
- 2) Coloque o depósito em cima de um papel e encha-o com o material pronto para pulverizar.



Atenção! Não ponha a pistola pulverizadora em funcionamento se não preparou previamente o material a pulverizar no depósito, uma vez que poderia provocar um incremento do desgaste da bomba.

- 3) Coloque a pistola pulverizadora no depósito e gire-o para a direita até que este se encontre firmemente instalado (figura 2, flecha).
- 4) Accione o interruptor da pistola pulverizadora para a ligar. Seguidamente, a pistola pulverizadora aspira o material a pulverizar que sai transcorridos alguns segundos pela boquilha. Para acelerar a aspiração, gire ao máximo o botão de ajuste fino.
- 5) Ao girar o botão de ajuste fino pode modificar o ajuste da quantidade de material pulverizado a aplicar (figura 3, flecha).



A regulação efectuada com o botão de ajuste fino modifica a área de aplicação em função do material pulverizado e do grau de diluição do mesmo.

Técnica de pulverização

- O resultado da pulverização depende em grande parte do alisamento e da limpeza da superfície antes da pulverização. Por isso, é preciso tratar cuidadosamente a superfície e eliminar todo o pó que possa conter.
- **Não** cubra as superfícies a pulverizar. Ao realizar os trabalhos procure que factores como por ex. o vento ou a névoa de pintura não desviem o material pulverizado em distâncias grandes e possam produzir-se danos.
- Realize previamente uma prova de pulverização sobre um cartão ou sobre um material de fundo similar para localizar o ajuste adequado da pistola pulverizadora.
- Ao pulverizar, mantenha a pistola pulverizadora o mais horizontal possível. Ao pulverizar para cima (por ex., um tecto) ou para baixo (por ex., uma porta na horizontal), utilize o **prolongamento de boquilha flexível** (figura 4 e 8, Acessórios especiais).

- Comece a pulverizar fora da superfície a trabalhar e, ao entrar na mesma, não pulverize de forma descontínua.
- Não aplique um excesso de pintura em cada passagem de pulverização. Recobrir primeiro de forma fina e, depois da secagem rápida, pulverizar novamente por cima. Esta indicação é muito importante, especialmente em superfícies verticais para conseguir uma aplicação de pintura homogénea.
- A distância desde a boquilha à peça de trabalho depende da quantidade de material pulverizado. Quando se aplica pouca quantidade é possível aproximar muito a pistola à peça de trabalho. Neste caso produz-se escassa neblina.
- Durante o processo de pulverização, a pistola deve deslocar-se de forma contínua e uniforme. A aceleração ou o retardo dos movimentos durante a aplicação da pulverização provocam resultados de pulverização desiguais, manchas de pintura e o efeito de "pele de laranja".
- O movimento da pistola não se deve realizar com o punho, e sim com o braço. Desta maneira garante-se que durante o processo de pulverização se mantenha a mesma distância entre a pistola pulverizadora e a superfície a trabalhar (figura 5).
- Para conseguir um resultado de pulverização óptimo, a superfície deve pulverizar-se num suporte de cruzeta (figura 6).

Limpeza e manutenção

A limpeza adequada do aparelho de pintura é condição necessária para o seu correcto funcionamento. Em caso de falta de limpeza ou de limpeza inadequada, os direitos de garantia são anulados.



Atenção! Ao limpar a pistola pulverizadora não submergir nunca a pistola em líquidos.

- 1) Eliminar os restos de pintura presentes no depósito da pintura.
- 2) Encher o depósito da pintura com a correspondente diluição e pulverizar com o aparelho durante aprox. 2 segundos. **Para a limpeza não utilize materiais inflamáveis.**
- 3) Desconectar a ficha da tomada de ligação à rede.
- 4) Desmontar a pistola pulverizadora tal como se indica na figura 9 (Peças de reposição).
- 5) Limpar a fundo todas as peças que se encontrem sujas.
- 6) Montar cada uma das peças seguindo a sequência inversa à da desmontagem.
- 7) Aplique umas gotas de óleo (por ex., óleo para máquinas de costura) nos orifícios de aspiração e retorno (figura 7, flecha). Conecte a pistola pulverizadora durante alguns instantes.



A pistola pulverizadora só pode realizar perfeitamente a sua tarefa se se guarda sempre limpa e bem cuidada até à seguinte utilização.

Acessórios W 180 P (não incluídos no volume de fornecimento)

Designação	Enc. nº.
Depósito de pintura com tampa	0413 909

Acessórios W 180 P (não incluídos no volume de fornecimento)

Boquilha de pulverização de agulha	0209 045
Prolongação de boquilha flexível com pulverizador Para trabalhos de pulverização em tectos, objectos na horizontal ou pontos de difícil acesso, como por exemplo radiadores.	0046 675

Lista de peças sobressalentes (figura 9)

Pos	Denominação	Enc. n.º
1	Tubo de aspiração	0413 305
2	Depósito da pintura com tampa	0413 909
3	Boquilha 0,8 mm	0046 903
4	Porca de retenção	0413 310
5	Válvula	0209 042
6	Caixa da bomba	0413 202
7	Mola do êmbolo	0033 028
8	Êmbolo	0198 207
9	Chave de bocal pulverizador	0199 327
10	Vaso graduado de viscosidade	0209 058

Resolução de problemas

Avaria	Causa	Solução
A pistola pulverizadora vibra e não funciona	<ul style="list-style-type: none"> • O êmbolo está colado • Accionamento defeituoso 	<ul style="list-style-type: none"> → Desmontar a bomba e limpá-la com dissolvente → Dirigir-se a um serviço de assistência a clientes da Wagner
A pistola pulverizadora não aspira	<ul style="list-style-type: none"> • Ausência de válvula na bomba • Tubo de aspiração solto na perfuração cónica • Perfuração de ventilação da caixa da bomba bloqueada • Perfuração de aspiração (união) bloqueada na caixa da bomba • Viscosidade excessiva do material a pulverizar 	<ul style="list-style-type: none"> → Colocar a válvula → Empurrar o tubo de aspiração → Limpar → Limpar → Diluir correctamente

Avaria	Causa	Solução
A pistola pulverizadora aspira mas não pulveriza	<ul style="list-style-type: none"> • Boquilha bloqueada • Canais e perfurações do pulverizador bloqueados 	<ul style="list-style-type: none"> → Limpar → Limpar
A pistola pulverizadora funciona, mas pulveriza de forma irregular	<ul style="list-style-type: none"> • Esgotou-se o material de pulverização do depósito. • A pistola pulverizadora manteve-se inclinada e aspirou ar. • Viscosidade excessiva do material de pulverização. • Botão de ajuste fino mal ajustado. • Boquilha obturada • Válvula obturada • Válvula inadequada 	<ul style="list-style-type: none"> → Encher → Colocar a prolongação de boquilha flexível (ver Acessórios). → Diluir correctamente → Regular novamente de acordo com o material de pulverização a utilizar. → Substituir → Substituir → Utilizar uma válvula adequada.

Protecção do ambiente



O aparelho, bem como os respetivos acessórios e embalagem deverão ser reencaminhados para reciclagem. Não elimine o aparelho através do lixo doméstico. Proteja o ambiente e deposite o seu aparelho num ponto de recolha selectiva local ou informe-se no comércio especializado.

Resíduos de tinta e solventes não poderão ser eliminados através da canalização, do sistema de esgotos ou com os resíduos domésticos. Estes devem ser eliminados separadamente como resíduos especiais. Observar os conselhos constantes nas embalagens do produto.

Indicação importante sobre a responsabilidade pelo produto!

De acordo com a entrada em vigor de um regulamento CE, o fabricante só se responsabiliza pelo seu produto de forma ilimitada no caso de todas as peças serem genuínas ou fornecidas por ele, e se os aparelhos forem corretamente montados e operados. A utilização de acessórios e de peças sobressalentes de outros fabricantes pode anular, total ou parcialmente, a responsabilidade quando a utilização de acessórios ou de peças sobressalentes de outros fabricantes conduzir a uma falha do produto.

3+1 anos de garantia

A garantia é válida por 3 anos, a partir do dia da venda (talão da caixa). A garantia é prolongada por mais 12 meses se o aparelho for registado dentro de 4 semanas após a compra na Internet em www.wagner-group.com/3plus1. Um registo só é possível se o comprador concordar com o armazenamento dos seus dados a serem aí inseridos. A garantia inclui e está limitada à correção gratuita de falhas que sejam comprovadamente atribuíveis ao uso de material que não esteja em perfeitas condições durante o fabrico ou a erros de montagem, ou inclui e está limitada à reposição gratuita de peças defeituosas. A utilização ou colocação em funcionamento, assim como montagens ou reparações efectuadas por conta própria que não respeitem o nosso manual de instruções, anulam a garantia. Peças sujeitas a desgaste estão igualmente excluídas da garantia. A garantia exclui a utilização industrial. Reservamo-nos expressamente o direito de prestação da garantia. A abertura do aparelho por outras pessoas que não o pessoal de assistência técnica da **WAGNER** anula a garantia. Danos resultantes de transporte, trabalhos de manutenção e danos ou avarias resultantes de trabalhos de manutenção defeituosos não estão cobertos pela garantia. Para recorrer à garantia, é necessário comprovar a aquisição do aparelho por meio do recibo de compra original. Desde que permitido por lei, excluimos qualquer responsabilidade por quaisquer danos pessoais, materiais ou danos consequentes, sobretudo se o aparelho tiver sido utilizado para outro fim que não o indicado no manual de instruções, se tiver sido posto em funcionamento sem respeitar as indicações do manual de instruções ou se uma pessoa sem a respectiva qualificação técnica tiver procedido à manutenção ou reparação do aparelho. Reservamo-nos o direito de realização na fábrica de reparações ou trabalhos de manutenção que vão além dos indicados neste manual de instruções. Solicitamos que, em caso de garantia ou reparação, contacte a loja onde comprou o aparelho.

Declaração de Conformidade UE

Pela presente garantimos, soba nossa exclusiva responsabilidade, que este produto cumpre com as correspondentes disposições:

2006/42/CE, 2014/30/UE, 2011/65/UE, 2012/19/UE

Normas harmonizadas aplicadas:

EN 60745-1, EN 50580, EN 62233, EN 55014-1, EN 55014-2, EN 61000-3-2, EN 61000-3-3

A Declaração de Conformidade EU é fornecida juntamente com o produto.

Se necessário, pode ser pedido novo exemplar desta declaração com o número de encomenda **2344211**.

- D** **J. WAGNER GMBH**
Otto-Lilienthal-Str. 18
88677 Markdorf
T +49 0180 - 55 92 46 37
F +49 075 44 -505 11 69
- SK** **E-CORECO SK S.R.O.**
Kráľovská ulica 8/7133
927 01 Šala
T +42 1948882850
F +42 1313700077
- CZ** **E-CORECO S.R.O.**
Na Roudné 102
301 00 Plzeň
T +42 734 792 823
F +42 227 077 364
- F** **WAGNER FRANCE S.A.R.L.**
12 Avenue des Tropiques
Z.A. de Courtaboeuf
91978 Les Ulis Cedex
T +33 0825 011 111
F +33 (0) 1 69 81 72 57
- GB** **WAGNER SPRAYTECH (UK) LTD**
Innovation Centre
Silverstone Park
Silverstone
Northants NN12 8GX
T +44 (0) 1327 368410
- H** **HONDIMPEX KFT.**
Kossuth L. u. 48-50
8060 Mór
T +36 (-22) - 407 321
F +36 (-22) - 407 852
- DK** **ORKLA HOUSE CARE DANMARK A/S**
Stationsvej 13
3550 Slangerup
Danmark
T +45 47 33 74 00
F +45 47 33 74 01
- NOR** **ORKLA HOUSE CARE NORGE AS**
Nedre Skøyen vei 26,
PO Box 423, Skøyen
0213 Oslo
T +47 22 54 40 19
- PL** **PUT WAGNER SERVICE**
ul. E. Imieli 27
41-605 Swietochlowice
T +48/32/346 37 00
F +48/32/346 37 13
- S** **ORKLA HOUSE CARE AB**
Box 133
564 23 Bankeryd
Sweden
T +46(0)36 37 63 00
- ROM** **ROMIB S.R.L.**
str. Poligonului nr. 5 - 7
100070 Ploiesti ,judet Prahova
T +40-344801240
F +40-344801239
- CH** **J. WAGNER AG**
Industriestraße 22
9450 Altstätten
T +41 71 -7 57 22 11
F +41 71 -7 57 23 23
- E** **MAKIMPORT**
HERRAMIENTAS, S.L.
C/ Méjico nº 6
Pol. El Descubrimiento
28806 Alcalá de Henares (Madrid)
T 902 199 021 / 91 879 72 00
F 91 883 19 59
- AUS** **WAGNER SPRAYTECH**
AUSTRALIA PTY. LTD.,
14-16 Kevlar Close
Braeside, VIC 3195
T +61 3 95 87 - 20 00
F +61 3 95 80 - 91 20
- I** **FHC SRL**
Via Stazione 94,
26013 Crema (CR)
T 0373 204839
F 0373 204845