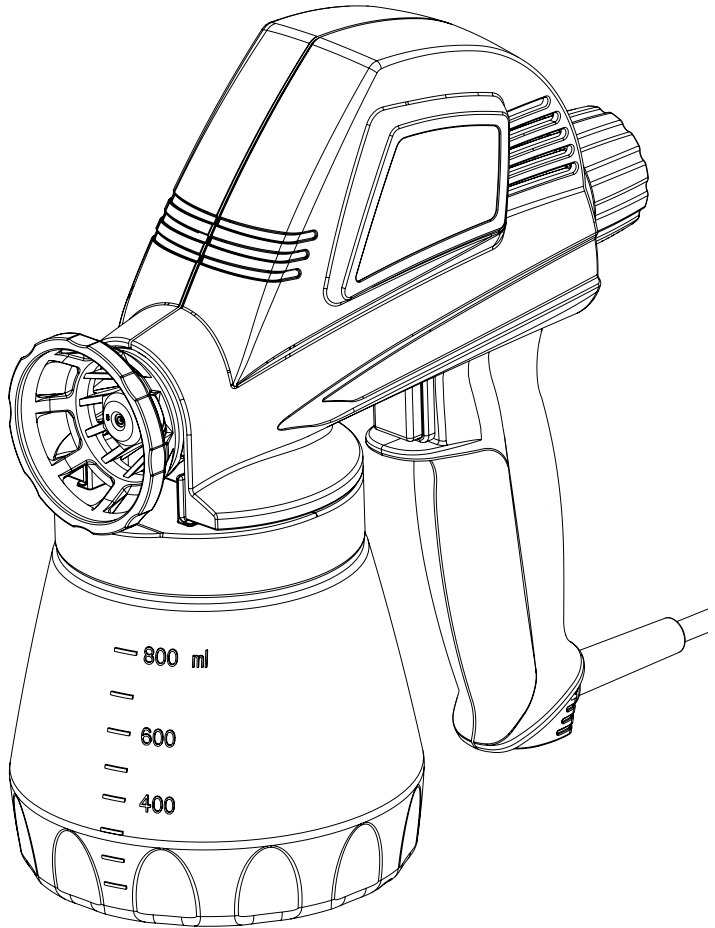


Originalbetriebsanleitung



2 Jahre
Garantie

2 years
WARRANTY

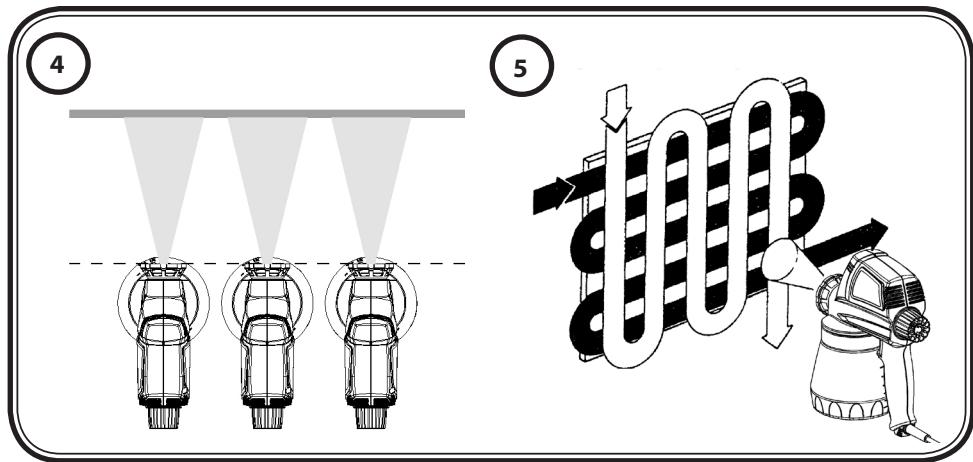
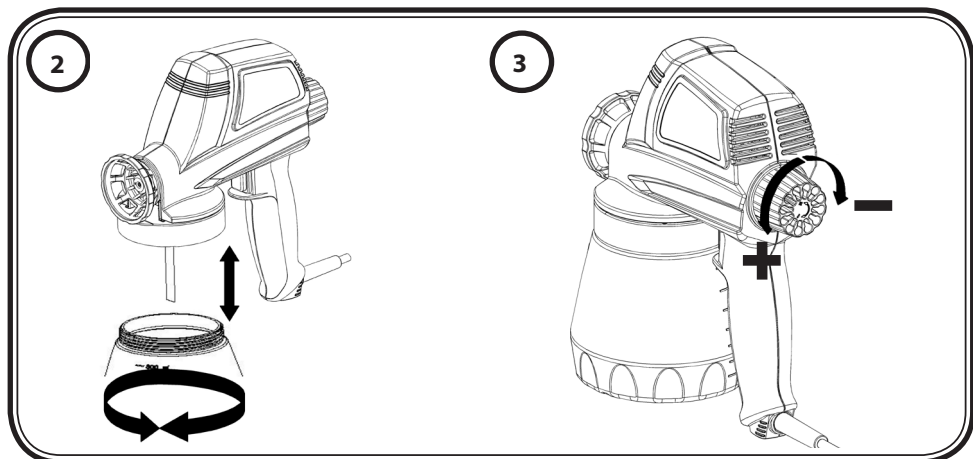
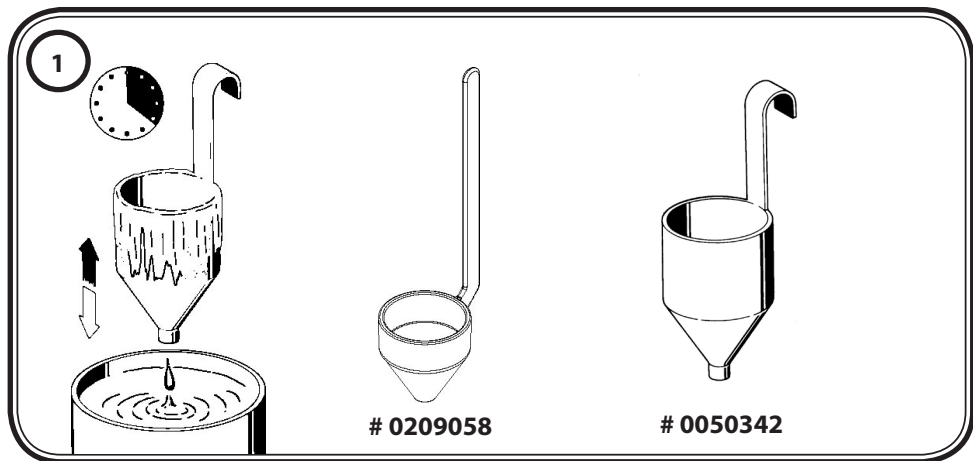
2 ans de
GARANTIE

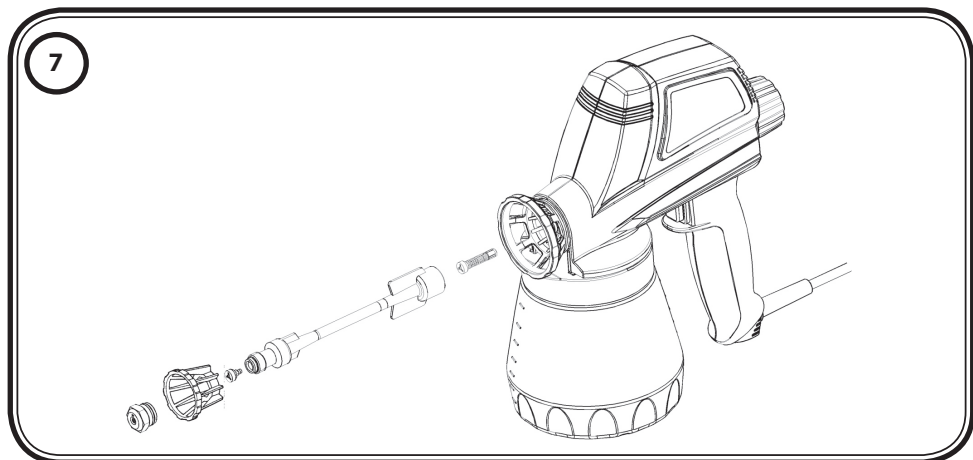
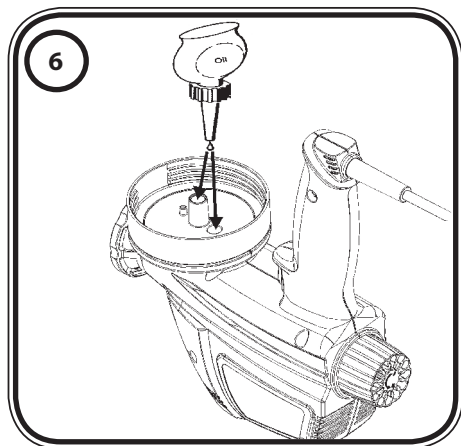
2 jaar
GARANTIE

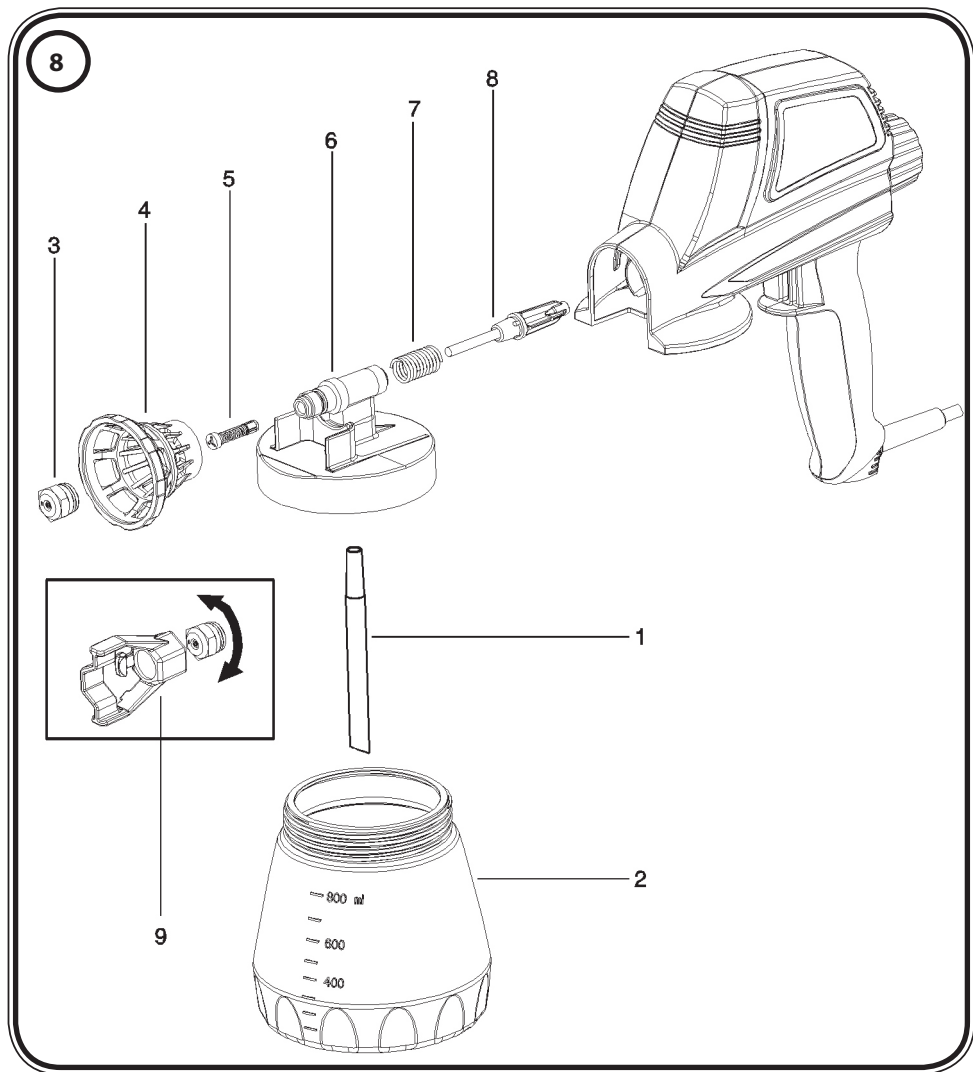
W 140 P

D/GB/F/NL









D	1 - 8
GB	9 - 15
F	16 - 23
NL	24 - 31

Herzlichen Glückwunsch zum Erwerb Ihrer WAGNER Spritzpistole.

Sie haben ein Markengerät erworben, das für eine reibungslose Funktion einer sorgfältigen Reinigung und Pflege bedarf. **Bitte lesen Sie vor Inbetriebnahme des Gerätes die Bedienungsanleitung genau durch und beachten Sie die Sicherheitshinweise. Bewahren Sie die Bedienungsanleitung sorgfältig auf.**

Allgemeine Sicherheitshinweise

Achtung!



Sämtliche Anweisungen sind zu lesen. Fehler bei der Einhaltung der nachstehend aufgeführten Anweisungen können elektrischen Schlag, Brand und/oder schwere Verletzungen verursachen. Der nachfolgend verwendete Begriff "Elektrowerkzeug" bezieht sich auf netzbetriebene Elektrowerkzeuge (mit Netzkabel) und auf akkubetriebene Elektrowerkzeuge (ohne Netzkabel).

1. Arbeitsplatz

- a) Halten Sie Ihren Arbeitsbereich sauber und aufgeräumt. Unordnung und unbeleuchtete Arbeitsbereiche können zu Unfällen führen.
- b) Arbeiten Sie mit dem Gerät nicht in explosionsgefährdeter Umgebung, in der sich brennbare Flüssigkeiten, Gase oder Stäube befinden. Elektrowerkzeuge erzeugen Funken, die den Staub oder die Dämpfe entzünden können.
- c) Halten Sie Kinder und andere Personen während der Benutzung des Elektrowerkzeugs fern. Bei Ablenkung können Sie die Kontrolle über das Gerät verlieren.

2. Elektrische Sicherheit

- a) Der Anschlussstecker des Gerätes muss in die Steckdose passen. Der Stecker darf in keiner Weise verändert werden. Verwenden Sie keine Adapterstecker gemeinsam mit schutzgeerdeten Geräten. Unveränderte Stecker und passende Steckdosen verringern das Risiko eines elektrischen Schlages.
- b) Vermeiden Sie Körperkontakt mit geerdeten Oberflächen, wie von Rohren, Heizungen, Herden und Kühlschränken. Es besteht ein erhöhtes Risiko durch elektrischen Schlag, wenn Ihr Körper geerdet ist.
- c) Halten Sie das Gerät von Regen oder Nässe fern. Das Eindringen von Wasser in ein Elektrogerät erhöht das Risiko eines elektrischen Schlages.
- d) Zweckentfremden Sie das Kabel nicht, um das Gerät zu tragen, aufzuhängen oder um den Stecker aus der Steckdose zu ziehen. Halten Sie das Kabel fern von Hitze, Öl, scharfen Kanten oder sich bewegenden Geräteteilen. Beschädigte oder verwickelte Kabel erhöhen das Risiko eines elektrischen Schlages.
- e) Wenn Sie mit einem Elektrowerkzeug im Freien arbeiten, verwenden Sie nur Verlängerungskabel, die auch für den Außenbereich zugelassen sind. Die Anwendung eines für den Außenbereich geeigneten Verlängerungskabels verringert das Risiko eines elektrischen Schlages.

3. Sicherheit von Personen

- a) **Seien Sie aufmerksam, achten Sie darauf, was Sie tun, und gehen Sie mit Vernunft an die Arbeit mit einem Elektrowerkzeug. Benutzen Sie das Gerät nicht, wenn Sie müde sind oder unter dem Einfluss von Drogen, Alkohol oder Medikamenten stehen.** *Ein Moment der Unachtsamkeit beim Gebrauch des Gerätes kann zu ernsthaften Verletzungen führen.*
- b) **Tragen Sie persönliche Schutzausrüstung und immer eine Schutzbrille.** *Das Tragen persönlicher Schutzausrüstung, wie Staubmaske, rutschfeste Sicherheitsschuhe, Schutzhelm oder Gehörschutz, je nach Art und Einsatz des Elektrowerkzeuges, verringert das Risiko von Verletzungen.*
- c) **Vermeiden Sie eine unbeabsichtigte Inbetriebnahme. Vergewissern Sie sich, dass der Schalter in der Position "AUS" ist, bevor Sie den Stecker in die Steckdose stecken.** *Wenn Sie beim Tragen des Geräts den Finger am Schalter haben oder das Gerät eingeschaltet an die Stromversorgung anschließen, kann dies zu Unfällen führen.*
- d) **Entfernen Sie Einstellwerkzeuge oder Schraubenschlüssel, bevor Sie das Gerät einschalten.** *Ein Werkzeug oder Schlüssel, der sich in einem drehenden Geräteteil befindet, kann zu Verletzungen führen.*
- e) **Überschätzen Sie sich nicht. Sorgen Sie für einen sicheren Stand und halten Sie jederzeit das Gleichgewicht.** *Dadurch können Sie das Gerät in unerwarteten Situationen besser kontrollieren.*
- f) **Tragen Sie geeignete Kleidung. Tragen Sie keine weite Kleidung oder Schmuck. Halten Sie Haare, Kleidung und Handschuhe fern von sich bewegenden Teilen.** *Lockere Kleidung, Schmuck oder lange Haare können von sich bewegenden Teilen erfasst werden.*
- g) **Dieses Gerät ist nicht dafür bestimmt, durch Personen (einschließlich Kinder) mit eingeschränktem physischen, sensorischen oder geistigen Fähigkeiten oder mangels Erfahrung und/oder mangels Wissen benutzt zu werden, es sei denn, sie werden durch eine für Ihre Sicherheit zuständige Person beaufsichtigt oder erhielten von ihr Anweisungen, wie das Gerät zu benutzen ist.** *Kinder sollen beaufsichtigt werden um sicherzustellen, dass sie nicht mit dem Gerät spielen.*

4. Sorgfältiger Umgang und Gebrauch von Elektrowerkzeugen

- a) **Überlasten Sie das Gerät nicht. Verwenden Sie für Ihre Arbeit das dafür bestimmte Elektrowerkzeug.** *Mit dem passenden Elektrowerkzeug arbeiten Sie besser und sicherer im angegebenen Leistungsbereich.*
- b) **Benutzen Sie kein Elektrowerkzeug, dessen Schalter defekt ist.** *Ein Elektrowerkzeug, das sich nicht mehr ein- oder ausschalten lässt, ist gefährlich und muss repariert werden.*
- c) **Ziehen Sie den Stecker aus der Steckdose, bevor Sie Geräteeinstellungen vornehmen, Zubehörteile wechseln oder das Gerät weglegen.** *Diese Vorsichtsmaßnahme verhindert den unbeabsichtigten Start des Geräts.*

- d) Bewahren Sie unbenutzte Elektrowerkzeuge außerhalb der Reichweite von Kindern auf. Lassen Sie Personen das Gerät nicht benutzen, die mit diesem nicht vertraut sind oder diese Anweisungen nicht gelesen haben.**
Elektrowerkzeuge sind gefährlich, wenn Sie von unerfahrenen Personen benutzt werden.
- e) Pflegen Sie das Gerät mit Sorgfalt. Kontrollieren Sie, ob bewegliche Geräteteile einwandfrei funktionieren und nicht klemmen, ob Teile gebrochen oder so beschädigt sind, dass die Funktion des Gerätes beeinträchtigt ist. Lassen Sie beschädigte Teile vor dem Einsatz des Gerätes reparieren. Viele Unfälle haben ihre Ursache in schlecht gewarteten Elektrowerkzeugen.**
- f) Verwenden Sie Elektrowerkzeug, Zubehör, Einsatzwerkzeuge usw. entsprechend diesen Anweisungen und so, wie es für diesen speziellen Gerätetyp vorgeschrieben ist. Berücksichtigen Sie dabei die Arbeitsbedingungen und die auszuführende Tätigkeit. Der Gebrauch von Elektrowerkzeugen für andere als die vorgesehenen Anwendungen kann zu gefährlichen Situationen führen.**

5. Service

- a) Lassen Sie Ihr Gerät nur von qualifiziertem Fachpersonal und nur mit Original-Ersatzteilen reparieren. Damit wird sichergestellt, dass die Sicherheit des Geräts erhalten bleibt.**
- b) Wenn die Netzanschlussleitung dieses Gerätes beschädigt wird, muss sie durch den Hersteller oder sein Kundendienst oder eine ähnlich qualifizierte Person ersetzt werden, um Gefährdungen zu vermeiden.**

Sicherheitshinweise für Spritzpistolen




Achtung! Injektionsgefahr
Spritzmaterial tritt mit hohem Druck aus der Düse aus.
Sprühstrahl nicht auf Menschen oder Tiere richten.

- Mit der Spritzpistole dürfen nur Lacke und Lösungsmittel und andere Flüssigkeiten mit einem Flammpunkt von 21 °C oder höher verspritzt werden (siehe Angabe auf der Materialdose. Gefahrenklasse A II und A III zulässig).
- In Betriebsstätten, die unter die Explosionsschutz-Verordnung fallen, dürfen die Spritzpistolen nicht benutzt werden.
- Um Explosionsgefahr bei Spritzarbeiten zu vermeiden, muss für eine gute natürliche oder künstliche Lüftung gesorgt werden.
- Beim Spritzen dürfen in der Umgebung keine Zündquellen vorhanden sein, wie z. B. offenes Feuer, Rauchen von Zigaretten, Funken, glühende Drähte und heiße Oberflächen.
- Vor allen Arbeiten an der Spritzpistole den Netzstecker aus der Steckdose ziehen.
- Die Spritzpistolen dürfen nicht zum Sprühen brennbarer Stoffe verwendet werden.
- Die Spritzpistolen dürfen nicht mit brennbaren Lösungsmitteln gereinigt werden die einen Flammpunkt unter 21° C haben.

- Achten Sie auf die Gefahren die von dem versprühten Stoff ausgehen können und beachten Sie ebenfalls die Aufschriften auf den Behältern oder die vom Hersteller des Stoffes angegebenen Hinweise.
- Versprühen Sie keinerlei Stoffe von denen Sie die Gefährlichkeit nicht kennen.
- Tragen Sie einen Atem- sowie Gehörschutz.

Mit original WAGNER Zubehör und Ersatzteilen haben Sie die Gewähr, dass alle Sicherheitsvorschriften erfüllt sind.

Technische Daten			
Max. Fördermenge:	220 g/min	Behälterinhalt:	800 ml
Max. Viskosität:	(Auslaufzeit) 70 sec.	Doppelisolation:	
Max. Druckspitzen:	130 bar	Pumpe:	austauschbar
Spannung:	230 V, 50 hz	Pumpenzylinder:	Spezialstahl
Leistungsaufnahme:	100 W	Kolben:	Spezialstahl Ø 5 mm
Rundstrahldüse:	0,8 mm	Schalldruckpegel:	86 dB(A)
Gewicht:	1,5 kg	Schalldruckleistung:	99 dB(A)
Schwingungspegel:	10,5 m/s ²		

Zu verarbeitende Materialien:

Lösungsmittelhaltige Farben und Lacke, Acryl-Lackfarben, wasserverdünnbare Lacke, Lasuren, Polituren, Holzschutzmittel, Desinfektionsmittel, Pflanzenschutzmittel, Imprägniermittel, sowie Öle und andere wässrige Flüssigkeiten.

Folgende Spritzmittel sind zur Verarbeitung nicht geeignet:

Dispersions- und Latexfarben, Materialien die stark schmirgelnde Bestandteile enthalten, Glasuren mit groben Bestandteilen, Abbeizmittel und Laugen, Silikatfarben. Die Verarbeitung dieser Spritzmaterialien kann zu erhöhtem Verschleiß oder zu Korrosionsschäden im Pumpenbereich führen, die nicht von der WAGNER-Garantie gedeckt sind.

Vorbereitung des Spritzmaterials

Zur Verarbeitung mit der Spritzpistole müssen die Farben meistens verdünnt werden. Hinweise zur spritzfähigen Verdünnung finden Sie in der folgenden Viskositätstabelle (Viskosität = Zähigkeit der Farbe).

Handhabungs-Tabelle für Viskosität		
Spritzmaterial	Viskosität: Auslaufzeit in Sekunden	
		
Lösemittelverdünnbare Lackfarben / Grundierungen	20-35	20-45
Wasserverdünnbare Lackfarben / Grundierungen	20-50	20-60
Kfz-Decklacke	18-22	18-22
Holzschutz-/Desinfektions-/Pflanzenschutzmittel, Polituren, Beizen, Öle	unverdünnt	
Hammerschlag Effektlacke	25-35	30-45
Aluminiumfarben	20-30	20-30

Messen der Viskosität

Tauchen Sie den Viskositätsbecher (Bild 1) bis über den Rand in das Spritzmaterial. Heben Sie den Messbecher an und messen Sie die Zeit (in Sekunden) bis der Flüssigkeitsfaden abreißt. Vergleichen Sie die gemessene "Auslaufzeit" mit der Viskositätstabelle.

Inbetriebnahme

Vor Anschluss an das Stromnetz achten Sie bitte darauf, dass die Netzspannung mit der Angabe auf dem Leistungsschild (seitlich an der Spritzpistole) identisch ist.

- 1) Verdünnen Sie das Spritzmaterial entsprechend der obenstehenden Tabelle.
- 2) Stellen Sie den Behälter auf eine Papierunterlage und füllen Sie das spritz fertige Spritzmaterial ein.



Achtung! Betreiben Sie die Spritzpistole nicht ohne Spritzmaterial im Behälter!

- 3) Positionieren Sie die Spritzpistole auf dem Behälter und drehen Sie den Behälter nach rechts, bis der Behälter fest sitzt (Bild 2, Pfeil).
- 4) Betätigen Sie den Schalter, um die Spritzpistole in Betrieb zu setzen.
- 5) Durch Drehen des Feineinstellungskopfes können Sie die Fördermenge variabel einstellen (Bild 3, Pfeil).

Spritztechnik

- Decken Sie **nicht** zu spritzende Flächen ab. Beachten Sie beim Arbeiten, dass z.B. durch Wind, Farbnebel über größere Distanzen verfrachtet werden kann und dadurch Schäden verursacht werden können.
- Führen Sie auf einem Karton oder ähnlichem Untergrund eine Spritzprobe durch, um die passende Spritzpistoleneinstellung zu finden.
- Halten Sie die Spritzpistole beim Spritzen möglichst waagrecht. Verwenden Sie beim Spritzen nach oben (z. B. einer Decke) oder nach unten (z. B. einer liegenden Türe) die **biegsame Düsenverlängerung** (Bild 7 Sonderzubehör).
- Die Spritzbewegung sollte nicht aus dem Handgelenk, sondern aus dem Arm kommen. Somit bleibt während des Spritzvorganges immer der gleiche Abstand zwischen Spritzpistole und Fläche gewährleistet (Bild 4).
- Um ein optimales Spritzergebnis zu erreichen, sollte die Fläche im Kreuzgang gespritzt werden (Bild 5).

Reinigung und Wartung

Die Spritzpistole arbeitet nur zur vollen Zufriedenheit, wenn sie immer in gereinigtem und konservierten Zustand bis zum nächsten Arbeitseinsatz aufbewahrt wird.



Achtung! Tauchen Sie die Spritzpistole niemals zur Reinigung in Flüssigkeit!

- 1) Restliche Farbe aus Farbbehälter entleeren.
- 2) Entsprechende Verdünnung in Farbbehälter füllen und Gerät ca. zwei Sekunden durchspritzen.
- 3) Netzstecker aus der Steckdose ziehen.
- 4) Demontieren Sie die Spritzpistole wie in Bild 8 (Ersatzteile) gezeigt.
- 5) Reinigen Sie alle verschmutzten Teile gründlich.
- 6) Montieren Sie die Einzelteile in umgekehrter Reihenfolge.
- 7) Geben Sie einige Tropfen Öl (z. B. Nähmaschinenöl) in die Ansaug- und Rücklaufbohrung (Bild 6, Pfeil). Schalten Sie die Spritzpistole kurz ein.

Zubehör W140 P (nicht im Lieferumfang enthalten)

Benennung	Best. Nr.
Rundstrahldüsen für verschiedene Spritzmaterialien: Sehr dünnflüssige Spritzmaterialien Düsengröße 0,5	0046 894
Farbbehälter mit Deckel	0413 909
Flexible Düsenverlängerung mit Zerstäuber	0046 675

Flexible Düsenverlängerung (Bild 7)

Für Spritzarbeiten an Decken, liegenden Objekten oder schlecht zugänglichen Stellen z. B. Heizkörper.

Ersatzteilliste (Abb. 8)

Pos.	Benennung	Best. Nr.
1	Ansaugrohr	0413 305
2	Farbbehälter mit Deckel	0413 909
3	Düse 0,8 mm	0046 903
4	Arretiermutter	0413 310
5	Ventil	0209 042
6	Pumpengehäuse	0412 210
7	Kolbenfeder	0033 028
8	Kolben	0198 207
9	Düsenschlüssel	0199 327
10	Viskositätsmeßbecher	0209 058

Behebung von Störungen

Störung	Ursache	Abhilfe
Spritzpistole summt und arbeitet nicht	<ul style="list-style-type: none"> • Kolben festgeklebt • Defekter Antrieb 	<ul style="list-style-type: none"> → Pumpe demontieren und reinigen → Spritzpistole an Kundendienst senden
Spritzpistole saugt nicht an	<ul style="list-style-type: none"> • Kein Ventil in der Pumpe 	<ul style="list-style-type: none"> → Ventil einsetzen
Spritzpistole saugt an, spritzt aber nicht	<ul style="list-style-type: none"> • Düse verstopft • Kanäle und Bohrungen im Zerstäuber verstopft. 	<ul style="list-style-type: none"> → Reinigen → Reinigen
Spritzpistole arbeitet, spritzt aber unregelmäßig	<ul style="list-style-type: none"> • Spritzmaterial im Behälter geht zu Ende • Spritzpistole wird schräg gehalten, so dass Luft angesaugt wird. • Spritzmaterial hat zu hohe Viskosität (zu zähflüssig) • Feineinstellknopf nicht richtig eingestellt • Verschlissene Düse • Verschlissenes Ventil • Falsches Ventil eingesetzt 	<ul style="list-style-type: none"> → Nachfüllen → Flexible Düsenverlängerung einsetzen → Entsprechend verdünnen → Je nach Spritzmaterial neu einregulieren. → Ersetzen → Ersetzen → Richtiges Ventil verwenden

Umweltschutz



Das Gerät samt Zubehör sollte einer umweltgerechten Wiederverwertung zugeführt werden. Geben Sie das Gerät bei der Entsorgung nicht in den Hausmüll. Unterstützen Sie den Umweltschutz und bringen Sie deshalb Ihr Gerät zu einer örtlichen Entsorgungsstelle oder erkundigen Sie sich im Fachhandel.

Wichtiger Hinweis zur Produkthaftung!

Aufgrund einer seit 01.01.1990 gültigen EU-Verordnung haftet der Hersteller nur dann für sein Produkt, wenn alle Teile vom Hersteller stammen oder von diesem freigegeben wurden, bzw. die Geräte sachgemäß montiert und betrieben werden. Bei Verwendung von fremden Zubehör und Ersatzteilen kann die Haftung ganz oder teilweise entfallen.

2 Jahre Garantie

Die Garantie beträgt 2 Jahre, gerechnet vom Tag des Verkaufes (Kassenbon). Sie umfasst und beschränkt sich auf die kostenlose Behebung der Mängel, die nachweisbar auf die Verwendung nicht einwandfreien Materials bei der Herstellung oder Montagefehler zurückzuführen sind oder kostenlosen Ersatz der defekten Teile. Verwendung oder Inbetriebnahme, sowie selbständig vorgenommene Montagen oder Reparaturen, die nicht in unserer Bedienungsanleitung angegeben sind, schließen eine Garantieleistung aus. Dem Verschleiß unterworfenen Teile sind ebenfalls von der Garantie ausgeschlossen. Die Garantieleistung schließt den gewerblichen Einsatz aus. Die Garantieleistung behalten wir uns ausdrücklich vor. Die Garantie erlischt, wenn das Gerät von anderen Personen als dem **WAGNER Service** - Personal geöffnet wurde. Transportschäden, Wartungsarbeiten sowie Schäden und Störungen durch mangelhafte Wartungsarbeiten fallen, nicht unter die Garantieleistungen. Der Nachweis über den Erwerb des Gerätes muss bei Inanspruchnahme der Gewährleistung durch Vorlage des Originalbeleges geführt werden. Soweit gesetzlich möglich, schließen wir jede Haftung für jegliche Personen,- Sach- oder Folgeschäden aus, insbesondere, wenn das Gerät anders als für den in der Bedienungsanleitung angegebenen Verwendungszweck eingesetzt wurde, nicht nach unserer Bedienungsanleitung in Betrieb genommen oder instandgesetzt oder Reparaturen selbständig von einem Nichtfachmann ausgeführt wurden. Reparaturen oder Instandsetzungsarbeiten, die weitergehen als in dieser Bedienungsanleitung angegeben, behalten wir uns im Werk vor.

Im Garantie- bzw. Reparaturfall wenden Sie sich bitte an Ihre Verkaufsstelle.

Sehr geehrter WAGNER-Kunde,

unser Service-Zentrum bietet Ihnen die beste Unterstützung durch unsere Hotline, die wir für Sie unter der Telefon Nummer **0180/1000 227** (3,9 Cent/Min. aus dem deutschen Festnetz, Mobilfunk max. 42 Cent/Min) geschaltet haben. Unsere Experten garantieren Ihnen schnelle Hilfe und kompetente Auskunft. Sie geben Tips und Tricks zum Benutzen unserer Produkte.

Email: hotline@wagner-group.com

Translation of the original operating instructions

Congratulations on purchasing your WAGNER spray guns.

You have purchased a proprietary device that requires careful cleaning and care to ensure trouble-free functioning. **Read the operating instructions carefully before using the tool and observe the safety instructions. Keep the operating instructions in a safe place.**

General Safety Instructions

Caution!



Read all the instructions. *Non-observance of the instructions below can cause electric shock, fire and or serious personal injuries. The term "power tool" used below covers both mains-operated power tools (with mains lead) and accumulator-operated power tools (without mains lead).*

1. Workplace

- a) **Keep your workplace clean and tidy.** *Untidiness and unlit working areas can lead to accidents.*
- b) **Never use the tool in hazardous areas that contain flammable liquids, gases or dusts.** *Power tools generate sparks that can ignite the dust or vapors.*
- c) **Keep children and other persons away when using the power tool.** *You can lose control of the tool if you are distracted.*

2. Electrical Safety

- a) **The tool plug must fit into the socket. The plug may not be modified in any form. Do not use adaptor plugs together with protective-earthed tools.** *Unmodified plugs and suitable sockets reduce the risk of an electric shock.*
- b) **Avoid physical contact with earthed surfaces such as pipes, heating elements, stoves and refrigerators.** *The risk through electric shock increases if your body is earthed.*
- c) **Keep the equipment away from rain and moisture.** *The risk of an electric shock increases if water penetrates electrical equipment.*
- d) **Do not misuse the mains lead by carrying the tool by the lead, hanging it from the lead or by pulling on the lead to remove the plug. Keep the lead away from heat, oil, sharp edges or moving tool parts.** *Damaged or twisted leads increase the risk of an electric shock.*
- e) **If you work outdoors, use only extension leads that are approved for outdoor use.** *The use of an extension lead that is suitable for outdoors reduces the risk of an electric shock.*

3. Safety of Persons

- a) **Be attentive. Pay attention to what you are doing and work sensibly with a power tool. Do not use the tool if you are tired or under the influence of drugs, alcohol or medication.** *Just a moment of inattentiveness while using the tool can lead to serious injuries.*
- b) **Wear personal safety equipment and always wear safety goggles.** *Wearing personal protective equipment, such as dust mask, non-slip safety shoes, safety helmet or ear protection, depending on the type of power tools, reduces the risk of injury.*
- c) **Avoid accidental starting-up. Ensure that the switch is in the "OFF" position before inserting the plug into the socket.** *Accidents can occur if you carry the power tool while your finger is on the switch or if you connect the power tool to the power supply which it is on.*
- d) **Remove setting tools or wrenches before switching on the power tool.** *A tool or wrench that is in a rotating tool part can lead to injuries.*
- e) **Do not overestimate your abilities. Ensure that you are standing securely and have your balance at all times.** *This ensures that you can control the tool better in unexpected situations.*
- f) **Wear suitable clothing. Do not wear wide clothing or jewelry. Keep your hair, clothes and gloves away from moving parts.** *Loose clothing, jewelry or long hair can be caught in moving parts.*
- g) **This appliance is not intended for use by persons (including children) with reduced physical, sensory or mental capabilities, or lack of experience and knowledge, unless they have been given supervision or instruction concerning use of the appliance by a person responsible for their safety.** *Children should be supervised to ensure that they do not play with the appliance.*

4. Careful Handling and Use of Power Tools

- a) **Do not overload the tool. Use the power tool designed for the work that you are doing.** *You work better and safer in the specified performance range if you use the suitable power tool.*
- b) **Do not use power tools whose switch is defective.** *A power tool that cannot be switched on or off is dangerous and has to be repaired.*
- c) **Remove the plug from the socket before carrying out tool settings, changing accessories or putting the tool away.** *This precautionary measure prevents unintentional starting of the tool.*
- d) **Store unused power tools so that they are inaccessible to children. Do not let persons use the tool who are not familiar with it or who have not read these instructions.** *Power tools are dangerous when they are used by inexperienced persons.*
- e) **Take proper care of your tools. Check whether the moving parts function trouble-free and do not jam, whether parts are broken or damaged so that**

the tool function is impaired. *Have damaged parts repaired before using the tool. Many accidents have their origin in power tools that have been maintained badly.*

- f) Use the power tool, accessories, insert tools, etc. in accordance with these instructions and in a fashion specified for this special tool type. Take the working conditions and the activity to be carried out into consideration.** *The use of power tools for purposes other than the intended ones can lead to dangerous situations.*

5. Service

- a) Have your tool repaired only by qualified specialist personnel and only with original spare parts.** *This ensures that the tool safety is maintained.*
- b) If the supply cord is damaged, it must be replaced by the manufacturer or its service agent or a similarly qualified person in order to avoid a safety hazard.**

Safety Instructions for Spray Guns



Attention! Danger of injection

Spray materials emerge from nozzle tips under high pressure.

Never point the spray stream towards human beings or animals.

- The spray gun is to be used only for paints and solvents with a 21° C (32° in UK) flashpoint or higher (See information on the material tin. Hazard class A II and A III permitted).
- The spray gun is not to be used in work places covered by Ex-protection regulations.
- To avoid the hazard of explosion when spraying, provide for effective natural or artificial ventilation.
- No sources of ignition are to be in the immediate area when spraying, e.g. open flame, cigarettes, sparks, glowing wires and hot surfaces.
- Before carrying out any work on the spray gun, unplug the lead from the power socket.
- Do not use spray guns to spray flammable liquids.
- The spray guns are not to be cleaned with flammable solvents which have a flashpoint under 21°C.
- Take precautionary measures against potential hazards from the spray liquid and follow any instructions given on containers or laid down by the manufacturer of the liquid.
- Do not spray any liquid of unknown hazard potential.
- Wear a breathing mask and ear protection.

With original WAGNER accessories and spare parts, you have the guarantee that all safety regulations are fulfilled.

Technical Data

Max. delivery rate:	220 g/min	Container capacity:	800 ml
Max. viscosity:	(runout time) 70 sec.	Double insulation:	<input type="checkbox"/>
Max. pressure spikes:	130 bar	Pump:	Replaceable
Power source:	230 V, 50 hz	Pump cylinder:	Special steel
Power consumption:	100 W	Piston:	Special steel Ø 5 mm

Technical Data

Round spray nozzle:	0.8 mm	Sound pressure level:	86 dB(A)
Weight:	1.5 kg	Sound pressure output:	99 dB(A)
Oscillation level:	10.5 m/s ²		

Materials to be used:

Paints and varnishes containing solvents, acrylic enamel paints, water-soluble varnishes, glazes, polishes, wood preservatives, disinfectants, plant protectives, saturants, as well as oils and other watery liquids.

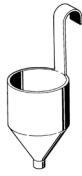

The following spray substances are not suitable for use:

Dispersion and latex paints, materials containing strong abrasives, glazes with coarse particles, strippers and caustic solutions, silicate paints. Use of these spray materials can lead to increased wear or corrosion damage in the pump area, which are not covered by the WAGNER-Guarantee.

Preparing the Spray Material

The paints usually need to be diluted for use with the spray gun. You will find guidelines for sprayable dilutions in the following viscosity table (viscosity = consistency of the paint). You can achieve the correct dilution by using the viscosity test cup.

Handling Table for Viscosity

Spray Material	Viscosity: (Runout time in seconds)	
		
Thinner-soluble varnishes/ primers	20-35	20-45
Water-soluble varnishes / primers	20-50	20-60
Automobile spray paint	18-22	18-22
Wood preservatives, disinfectants, plant protectants, polishes, strippers, oils	undiluted	
Hammer effect enamel	25-35	30-45
Aluminium paints	20-30	20-30

Measuring the Viscosity

Dip the viscosity test cup (Illus. 1) completely into the spray material. Hold the test cup up and measure the time (in seconds) until the liquid empties out. Compare the measured "runout time" with the Viscosity Table.

Start-up

Before connecting to the mains supply, please be sure that the supply voltage is identical with the value given on the rating plate (on the side of the spray gun).

- 1) Dilute the spray material according to the above table.
- 2) Place the container on a sheet of paper and fill it with the prepared spray material.



Attention! Do not operate the spray gun without spray material in the container.

- 3) Position the spray gun on the container and turn the container to the right until the container fits tightly (Illus. 2, arrow).
- 4) Activate the switch to start up the spray gun.
- 5) By turning the fine adjustment button you can vary the spray amount (Illus.3,arrow).

Spray Technique

- Cover areas that are **not** to be sprayed. When working keep in mind that wind, for example, may transport paint mist over great distances and cause damage.
- Test the spray gun on cardboard or a similar surface to find the correct setting.
- When spraying, hold the spray gun in a horizontal position. Use the **flexible nozzle extension** (Illus. 7, arrow, special accessories) for spraying upwards (e.g. a ceiling) or downwards (e.g. an unhinged door laid on the floor).
- The spray movement should come from the arm, not just from the wrist. This ensures that a uniform distance is maintained between the spray gun and the spray surface during the spray operation (Illus. 4).
- To achieve optimal spray results, spray back and forth over the surface (Illus. 5).

Cleaning and Maintenance

The spray gun can only operate satisfactorily if it is cleaned and preserved after each use.



Attention! Never immerse the spray gun in liquid when cleaning.

- 1) Empty out the remaining paint from the container.
- 2) Put proper thinner in the container and trigger the sprayer for approx. 2 seconds.
- 3) Pull the main plug out of the socket.
- 4) Disassemble the spray gun as shown in Illus. 8 (spare parts).
- 5) Thoroughly clean all soiled parts.
- 6) Reassemble the parts in reverse order.
- 7) Put a few drops of oil (e.g. sewing machine oil) in the intake and runback holes (Illus. 6, arrow). Briefly switch on the spray gun.

Accessories W 140 P (not included in scope of delivery)

Designation	Order No.
Round spray nozzles for various spray materials: Very thin spray materials/nozzle size: 0,5	0046 894
Paint container with cover	0413 909
Flexible nozzle extension with atomiser	0046 675

Flexible Nozzle Extension (Illus.7)

For spraying ceilings, resting objects or hard-to-reach areas e.g. radiators

Spare Parts List (Illus. 8)

Pos	Name	Order No.
1	Suction tube	0413 305
2	Paint container with cover	0413 909
3	Nozzle 0,8 mm	0046 903
4	Locking nut	0413 310
5	Valve	0209 042
6	Pump housing	0412 210
7	Piston spring	0033 028
8	Piston	0198 207
9	Nozzle spanner	0199 327
10	Viscosity measuring cup	0209 058

Correction of Malfunctions

Problem	Cause	Remedy
Spray gun buzzes and does not work	<ul style="list-style-type: none"> • Piston stuck • Defective drive 	<ul style="list-style-type: none"> → Disassemble pump and clean with thinner → Send spray gun to customer service center
Spray gun does not suck in	<ul style="list-style-type: none"> • No valve in the pump 	<ul style="list-style-type: none"> → Insert valve
Spray gun sucks in but does not spray	<ul style="list-style-type: none"> • Nozzle clogged • Ducts and holes in atomiser clogged 	<ul style="list-style-type: none"> → Clean → Clean
Spray gun works but sprays unevenly	<ul style="list-style-type: none"> • Spray material in container running out • Spray gun held inclined leading to sucking in of air • Viscosity of spray material too high (too thick) • Fine adjustment button not set correctly • Nozzle worn out • Valve worn out • Wrong valve inserted 	<ul style="list-style-type: none"> → Refill → Use flexible nozzle extension (see accessories) → Dilute accordingly → Reset according to spray material → Replace → Replace → Use correct valve

Environmental protection



The appliance and accessories should be recycled in an environmentally friendly way. Do not dispose of the appliance with household waste. Support environmental protection by taking the appliance to a local collection point or obtain information from a specialist retailer.

Important Note regarding Product Liability!

Due to an EC ordinance in effect since 01.01.1990, the manufacturer is liable for his product only if all parts originate from or were approved by the manufacturer and the devices are assembled and operated correctly. The use of other accessories and spare parts can partially or completely invalidate the liability.

2 years guarantee

The guarantee runs for two years, counting from the date of sale (sales slip). It covers and is restricted to free-of-charge rectification of faults which are demonstrably attributable to the use of faulty materials in manufacture, or assembly errors; or free-of-charge replacement of the defective parts. The guarantee does not cover incorrect use or commissioning or fitting or repair work which is not stated in our operating instructions. Wearing parts are also excluded from the guarantee. The guarantee excludes commercial use. We expressly reserve the right to fulfil the guarantee. The guarantee expires if the tool is opened up by persons other than **WAGNER** service personnel. Transport damage, maintenance work and loss and damage due to faulty maintenance work are not covered by the guarantee. Under any guarantee claim, there must be proof of purchase of the tool through submission of the original receipt. Wherever legally possible, we exclude all liability for injury, damage or consequential loss, especially if the tool has been used for a purpose other than that stated in the operating instructions, commissioned or repaired other than in accordance with our operating instructions or if repairs are performed by someone who is unqualified. We reserve the right to perform any repairs in excess of those stated in our operating instructions. In case of guarantee or repair, please refer to your point of sale.

Warning

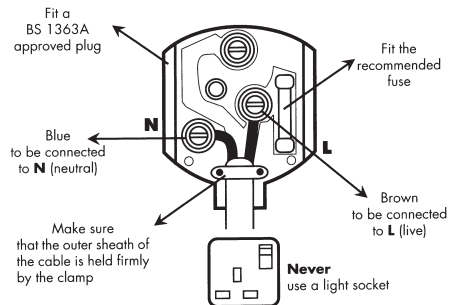
If the supply cord of this appliance is damaged, it must only be replaced by a repair shop appointed by the manufacturer, because special purpose tools are required.

Warning: Do not connect the blue or brown wire to the earth terminal of the plug! The wires in this mains lead are coloured in accordance with the following code:

blue = neutral **brown** = live

As the colours of the wires in the mains lead of this appliance may not correspond with the coloured markings identifying the terminals in your plug, proceed as follows:

- Should the moulded plug have to be replaced, never re-use the defective plug or attempt to plug it into a different 13 A socket. This could result in an electric shock.
- Should it be necessary to exchange the fuse in the plug only use fuses approved by ASTA in accordance with BS 1362. 5 Amp fuses may be used.
- To ensure that the fuse and fuse carrier are correctly mounted please observe the provided markings or colour coding in the plug.
- After changing the fuse, always make sure that the fuse carrier is correctly inserted. Without the fuse carrier, it is not permissible to use the plug.
- The correct fuses and fuse carriers are available from your local electrical supplies stockist.



Traduction du mode d'emploi original

Nos félicitations pour l'achat de votre pistolet de pulvérisation WAGNER.

Vous avez acquis un appareil de marque dont le parfait fonctionnement requiert un nettoyage et un entretien soigneux. **Veillez lire le mode d'emploi avec attention avant la mise en service de l'appareil et respecter les consignes de sécurité. Rangez soigneusement le mode d'emploi.**

Consignes générales de sécurité

Attention!



Lire toutes les instructions. *Des erreurs lors de l'application des instructions mentionnées dans la suite peuvent provoquer un choc électrique, un incendie et/ou de graves blessures. Le terme utilisé dans la suite d'"outils électriques" se rapporte aux outils électriques fonctionnant sur le secteur (avec câble d'alimentation) et aux outils électriques fonctionnant sur accus (sans câble d'alimentation).*

1. Poste de travail

- a) **Maintenez votre zone de travail propre et en ordre.** *Le désordre et les zones de travail non éclairées peuvent être source d'accidents.*
- b) **Ne travaillez pas avec l'appareil dans un environnement à risque d'explosion, là où se trouvent des liquides, gaz ou poussières inflammables.** *Les outils électriques génèrent des étincelles, qui peuvent enflammer la poussière ou les vapeurs.*
- c) **Maintenez les enfants et les autres personnes à distance pendant l'utilisation de l'outil électrique.** *Si vous êtes distrait, vous risquez de perdre le contrôle de l'appareil.*

2. Sécurité électrique

- a) **La fiche de l'appareil doit convenir pour la prise de courant. La fiche ne peut en aucune manière être modifiée. N'utilisez pas d'adaptateur en même temps que des appareils avec protection de terre.** *Une fiche non modifiée et des prises de courant appropriées diminuent le risque de choc électrique.*
- b) **Évitez le contact corporel avec des surfaces mises à la terre, telles que celles de tuyaux, chauffages, cuisinières et réfrigérateurs.** *Il existe un risque accru de choc électrique lorsque votre corps est mis à la terre.*
- c) **Maintenez l'appareil à l'écart de la pluie et de l'humidité.** *L'infiltration d'eau dans un appareil électrique augmente le risque de choc électrique.*
- d) **N'utilisez pas le câble dans un autre but que celui auquel il est destiné, notamment pour porter l'appareil, le suspendre ou pour tirer la fiche de la prise de courant.** *Maintenez le câble à l'écart de la chaleur, de l'huile, des arêtes vives ou de parties d'appareil en mouvement. Les câbles endommagés ou emmêlés augmentent le risque de choc électrique.*

e) Si vous travaillez en extérieur avec un outil électrique, utilisez uniquement des rallonges qui sont également homologuées pour l'extérieur. L'utilisation d'une rallonge appropriée pour l'extérieur diminue le risque de choc électrique.

3. Sécurité des personnes

a) **Soyez attentif à ce que vous faites et faites preuve de bon sens lors de l'utilisation d'un outil électrique. N'utilisez pas l'appareil si vous êtes fatigué ou sous l'influence de drogues, de l'alcool ou de médicaments.** *Un moment d'inattention lors de l'utilisation de l'appareil peut provoquer des blessures sérieuses.*

b) **Portez un équipement de protection personnelle et toujours des lunettes de sécurité.** *Le port d'un équipement de protection personnelle tel que masque antipoussière, chaussures de sécurité antidérapantes, casque de protection ou protection auditive, selon la nature et l'utilisation de l'outil électrique, diminue le risque de blessures.*

c) **Évitez toute mise en service intempestive de l'appareil. Vérifiez que l'interrupteur est en position "ARRÊT" avant de mettre la fiche dans la prise de courant.** *Si vous avez le doigt sur l'interrupteur de l'appareil pendant son transport ou si vous raccordez l'appareil enclenché à l'alimentation électrique, ceci peut conduire à des accidents.*

d) **Enlevez les outils de réglage ou la clé à vis avant d'enclencher l'appareil.** *Un outil ou une clé qui se trouve dans une partie d'appareil en mouvement peut être source de blessures.*

e) **Ne surestimez pas vos capacités. Veillez à une position stable et gardez à tout moment l'équilibre.** *De la sorte, vous pourrez mieux maîtriser l'appareil en cas de situation inattendue.*

f) **Portez des vêtements appropriés. Ne portez pas de vêtements amples ni de bijoux. Maintenez les cheveux, les vêtements et les chaussures à l'écart des pièces en mouvement.** *Les vêtements amples, les bijoux ou les cheveux longs peuvent être saisis par des pièces en mouvement.*

g) **Cet appareil n'est pas conçu pour être utilisés par des personnes (y compris des enfants) présentant des aptitudes physiques, sensorielles ou mentales limitées ou disposant d'une expérience et/ou de connaissances insuffisantes, à moins qu'elles ne soient sous la surveillance d'une personne responsable de leur sécurité ou n'aient reçu de celle-ci des instructions sur la manière d'utiliser l'appareil.** *Les enfants devraient être surveillés afin de s'assurer qu'ils ne jouent pas avec l'appareil.*

4. Manipulation et utilisation soigneuses des outils électriques

a) **Ne surchargez pas l'appareil. Utilisez l'outil électrique approprié pour votre travail.** *Avec l'outil électrique approprié, vous travaillerez mieux et de manière plus sûre dans la plage de puissance indiquée.*

b) **N'utilisez pas d'outil électrique dont l'interrupteur est défectueux.** *Un outil électrique qui ne se laisse plus mettre en service et hors service est dangereux et doit*

être réparé.

- c) **Tirez la fiche de la prise de courant avant de procéder à des réglages sur l'appareil, de changer des accessoires ou de ranger l'appareil.** *Cette mesure de précaution empêche le démarrage intempestif de l'appareil.*
- d) **Rangez les outils électriques non utilisés hors de portée des enfants. Ne laissez aucune personne utiliser l'appareil si elle n'est pas familiarisée avec celui-ci ou n'a pas lu ces instructions.** *Les outils électriques sont dangereux lorsqu'ils sont utilisés par des personnes inexpérimentées.*
- e) **Traitez l'appareil avec soin. Contrôlez si les éléments mobiles de l'appareil fonctionnent correctement et se coincent pas, si des pièces sont cassées ou endommagées au point d'entraver le fonctionnement de l'appareil. Faites réparer les pièces endommagées avant d'utiliser l'appareil.** *De nombreux accidents sont causés par des outils électriques mal entretenus.*
- f) **Utilisez l'outil électrique, les accessoires, les outils d'intervention etc. conformément à ces instructions et de la manière prescrite pour ce type particulier d'appareil. Tenez compte à cet effet des conditions de travail et de l'activité à effectuer.** *L'utilisation d'outils électriques pour d'autres buts que les applications prévues peut conduire à des situations dangereuses.*

5. Maintenance

- a) **Faites réparer l'appareil uniquement par du personnel spécialisé qualifié et uniquement avec des pièces de rechange d'origine.** *Ceci garantira le maintien de la sécurité de l'appareil.*
- b) **Si la ligne de raccordement secteur de cet appareil est endommagée, elle doit être remplacée par le fabricant ou son service après-vente ou une personne de qualification similaire, afin d'éviter des dangers.**

Consignes de sécurité pour pistolet



Attention: Danger d'injection

Le produit à pulvériser est sous haute pression lorsqu'il sort du gicleur. Ne pas diriger l'appareil sur les personnes et les animaux !

- Seules des laques et des solvants d'un point éclair de 21°C ou supérieur à 21°C pourront être utilisés dans le pistolet (Voir indications sur le pot de peinture. Les produits dangereux en normes A II et A III sont autorisés).
- Ne pas utiliser le pistolet sur les ateliers et bureaux d'usines qui tombent sous le coup de la loi de protection contre les explosions.
- Ne pas utiliser le pistolet sur les ateliers et bureaux d'usines qui tombent sous le coup de la loi de protection contre les explosions.
- Pendant la projection, toute source d'inflammation est prohibée dans l'entourage, comme par exemple des flammes, cigarettes allumées, étincelles, fils incandescents ou surfaces chaudes.
- Avant tout travail sur le pistolet, débrancher l'appareil.
- Ne pas pulvériser vers des produits inflammables.
- Ne pas nettoyer le pistolet avec des solvants inflammables d'un point éclair inférieur à 21°C.

- Veuillez vérifier et suivre les instructions données sur les pots de peinture ou les recommandations des fabricants de produits.
- Ne pas pulvériser de liquides présentant un risque.
- Il est recommandé de porter un masque de protection et des protections pour les oreilles.

Les accessoires et pièces de rechange de WAGNER remplissent l'ensemble des prescriptions de sécurité.

Caractéristiques techniques

Débit max.:	220 g/min	Capacité du réservoir:	800 ml
Viscosité max.:	(temps d'écoulement) 70 sec.	Double insolation:	<input type="checkbox"/>
Pression max.:	130 bar	Corps de pompe:	Interchangeable
Tension:	230 V, 50 hz	Cylindre de pompe:	Acier spécial
Puissance:	100 W	Piston:	Acier spécial Ø 5mm
Buse à jet rond:	0,8 mm	Niveau sonore:	86 dB(A)
Poids:	1,5 kg	Niveau sonore en fonction:	99 dB(A)
Oscillation:	10,5 m/s ²		

Les produits pouvant être utilisés :

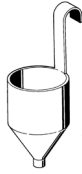

Peintures et laques glycéro, peintures acryliques lasures, vernis aquaréthane, produits de traitement du bois, huiles.

Produits non recommandés pour votre pistolet:

Peinture antifouling, peintures à base de résines pliolites, produits décapants, peintures chargées en silices. L'utilisation des produits non recommandés peut entraîner une usure plus importante ou des dégâts dus à la corrosion sur le corps de pompe, qui ne sont pas pris en charge par la garantie WAGNER.

Préparation des produits

Ces peintures ont besoin d'être diluées avec de l'eau ou du solvant dans le cas d'une application au pistolet. Les critères de dilution figurent dans la table de viscosité ci-contre (elle mesure la vitesse d'écoulement et le niveau de fluidité de la peinture en fonction de sa consistance).

Tableau de mesure de viscosité		
Produits de pulvérisation	Viscosité: temps d'écoulement	
		
Peintures glycéro / laques acryliques	20-35	20-45
Peintures acryliques	20-50	20-60
Vernis de finition pour véhicules	18-22	18-22
Produits de traitement du bois, huiles	Non dilué	
Laque à effet martelé	25-35	30-45
Peinture aluminium	20-30	20-30

Mesure de la viscosité

Immerger complètement le viscosimètre dans le produit à pulvériser (Illustr. 1). Remonter le viscosimètre et chronométrer le temps (en seconde) qu'il met à se vider. Comparer ce temps avec le tableau de viscosité.

Mise en service

Avant de brancher l'appareil, s'assurer que la tension du secteur correspond bien à celle qui figure sur la plaque indicatrice (sur le côté du pistolet).

- 1) Diluer le produit selon le tableau de viscosité.
- 2) Mettre le réservoir sur un papier et remplir le réservoir avec le produit à pulvériser.



Attention ! Ne faites pas fonctionner votre pistolet sans produit de pulvérisation dans le réservoir, sous peine d'user la pompe.

- 3) Monter le pistolet sur le réservoir. Tourner le pistolet jusqu'à ce que pistolet s'enclenche sur le réservoir (Illustr. 2, flèche).
- 4) Actionner le bouton pour mettre le pistolet en marche.
- 5) En tournant le bouton de réglage, le débit de pulvérisation peut être réduit (Illustr. 3, flèche).

Technique de pulvérisation

- Recouvrir les surfaces à **ne pas** pulvériser avec du ruban adhésif et du papier journal. Ne pas oublier qu'en cas de vent par exemple, les particules de peinture se déplacent et peuvent causer des dégâts.
- Faire un essai de pulvérisation sur du carton ou une autre base du même genre, afin de régler le pistolet comme il faut.
- Quand vous pulvérisez, essayer de garder le pistolet le plus horizontal possible. Pour pulvériser vers le haut (ex. un plafond) ou vers le bas (ex. une porte posée sur le sol, il faut utiliser le raccord **flexible de gicleur** (Illustr. 7, flèche, accessoires).
- Le mouvement ne doit pas partir du poignet mais du bras, afin de toujours garder la même distance entre le pistolet et la surface à pulvériser (Illustr. 4).
- La meilleure façon de pulvériser, c'est de tenir le pistolet bien horizontalement en le déplaçant de droite à gauche ou inversement, puis de haut en bas (Illustr. 5).

Nettoyage et entretien

Vous serez toujours satisfait de votre pistolet si vous le nettoyez convenablement après chaque utilisation.



Attention! Ne jamais tremper le pistolet dans un liquide pour le nettoyage.

- 1) Vider les restes de peinture du réservoir.
- 2) Mettre du diluant dans le réservoir et pulvériser pendant environ 2 secondes.
- 3) Débrancher l'appareil.
- 4) Démontez l'appareil selon le dessin 8 (pièces détachées).
- 5) Nettoyer les pièces détachées séparément.
- 6) Remonter les pièces après nettoyage.
- 7) Mettre quelques gouttes d'huile légère (par exemple, de l'huile pour machine à coudre) dans le tube d'aspiration et de refoulement (Illustr. 6, flèche). Mettre le pistolet quelques secondes en marche.

Accessoires W 140 P (pas compris dans la livraison)

Désignations	N° commande
Gicleurs à jet circulaire pour différents produits de pulvérisation: Produits très fluides / Diam. gicleur 0,5	0046 894
Réservoir supplémentaire avec couvercle	0413 909
Raccord flexible de gicleur	0046 675

Raccord flexible de gicleur (Illustr. 7)

Pour peindre les plafonds, des objets à plats ou des endroits difficilement accessibles (ex. radiateurs).

Pièces de rechange (Illustr. 8)

Pos	Désignations	N° commande
1	Tube d'aspiration	0413 305
2	Réservoir avec couvercle	0413 909
3	Gicleur 0,8 mm	0046 903
4	Ecroût d'arrêt	0413 310
5	Soupape	0209 042
6	Corps de pompe	0412 210
7	Ressort de piston	0033 028
8	Piston	0198 207
9	Clé à gicleur	0199 327
10	Viscosimètre	0209 058

Élimination des défauts

Problème	Cause	Mesure
Le pistolet ronrone et ne fonctionne pas	<ul style="list-style-type: none"> • Piston collé • Entraînement défectueux 	<ul style="list-style-type: none"> → Démontez la pompe et nettoyez avec du diluant → Envoyer le pistolet au SAV
Le pistolet n'aspire pas	<ul style="list-style-type: none"> • Pas de soupape dans la pompe 	<ul style="list-style-type: none"> → Mettre une soupape
Le pistolet aspire mais ne pulvérise pas	<ul style="list-style-type: none"> • Gicleur bouché • Canaux et trous dans le pulvérisateur sont bouchés 	<ul style="list-style-type: none"> → Nettoyer → Nettoyer
Le pistolet fonctionne mais pulvérise irrégulièrement	<ul style="list-style-type: none"> • Il n'y a presque plus de produit de pulvérisation dans le réservoir • Le pistolet est tenu incliné, si bien qu'il aspire de l'air • Le produit de pulvérisation a un taux de viscosité trop élevé (trop épais) • Bouton à vernier mal réglé • Gicleur usé • Soupape usée • Vous n'avez pas mis la bonne soupape 	<ul style="list-style-type: none"> → Remplir le réservoir → Mettre le raccord flexible de gicleur (voir accessoires) → Diluer → Faire un nouveau réglage en fonction du produit de pulvérisation → Le remplacer → Le remplacer → Utiliser la bonne soupape

Protection de l'environnement



L'appareil ainsi que l'ensemble des accessoires sont à amener à un point de recyclage dans votre région. Ne pas jeter l'appareil dans les ordures ménagères. Protégez l'environnement et amener dès lors l'appareil à un point de recyclage local ou renseignez-vous auprès de votre commerçant spécialisé.

Indication importante de responsabilité de produit!

En raison d'un règlement UE en vigueur depuis le 01.01.1990, le fabricant est uniquement responsable pour son produit si toutes les pièces proviennent du fabricant ou ont été approuvées par celui-ci, et si les appareils sont montés et utilisés correctement. En cas d'utilisation d'accessoires et de pièces de rechange non d'origine, la responsabilité du fabricant peut devenir partiellement ou entièrement caduque.

Durée de garantie: 2 ans

La durée de garantie s'élève à deux ans, à compter de la date de la vente (bon de caisse). Elle comprend et est limitée à l'élimination gratuite des défauts dus à un vice de matériel ou de fabrication, ou à un remplacement gratuit des pièces défectueuses. L'utilisation ou la mise en service, ainsi que des montages ou réparations effectués et qui ne figurent pas dans nos instructions de service, excluent toute responsabilité. Il en va de même pour des pièces assujetties à l'usure. La garantie ne s'étend pas sur l'utilisation commerciale. Nous nous réservons formellement la fourniture de la garantie. La garantie est exclue si l'appareil a été ouvert par des personnes ne faisant pas partie du personnel de service de **WAGNER**. Des dommages de transport, des travaux d'entretien ainsi que des dommages et dérangements dus à des travaux d'entretien non appropriés ne sont pas couverts par la garantie. Le recours à la garantie ne pourra se faire que contre présentation du bon de caisse. Dans la mesure stipulée par la loi, il est exclu toute responsabilité pour des dommages corporels, matériels ou consécutifs, notamment si l'appareil a été utilisé à des fins non prévues dans les instructions de service, si la mise en service et les réparations n'ont pas été exécutées conformément aux instructions de service ou si des réparations ont été effectuées par une personne non spécialisée. Nous nous réservons l'exécution à l'usine des réparations allant au delà de ce qui est décrit dans les instructions de service.

Merci de vous adresser dans la garantie ou un cas de réparation à votre point de vente.

Vertaling van de originele gebruiksaanwijzing

Hartelijk gefeliciteerd met de aankoop van uw WAGNER spuitpistool.

U bezit nu een merkproduct, dat voor een storingvrije werking zorgvuldig moet worden gereinigd en onderhouden. **Lees voor inbedrijfstelling van het apparaat de gebruikshandleiding nauwkeurig door en neem de veiligheidsaanwijzingen in acht. Bewaar de gebruikshandleiding zorgvuldig.**

Algemene veiligheidsaanwijzingen

Let op!



Lees alle aanwijzingen goed door. *Fouten bij het opvolgen van hieronder vermelde aanwijzingen kunnen leiden tot elektrische schokken, brand en/of ernstig letsel. Met het hieronder gebruikte begrip "elektrisch gereedschap" wordt zowel elektrisch gereedschap op netvoeding (met netkabel) bedoeld als oplaadbaar elektrisch gereedschap (zonder netkabel).*

1. Werkplek

- a) **Houd uw werkplek schoon en opgeruimd.** *Rommel en slecht verlichte werkplekken kunnen leiden tot ongevallen.*
- b) **Gebruik het apparaat niet in een explosiegevaarlijke omgeving met brandbare vloeistoffen, gasen of stof.** *Elektrisch gereedschap wekt vonken op die stof of dampen kunnen ontsteken.*
- c) **Houd kinderen en andere personen tijdens het gebruik van elektrisch gereedschap op afstand.** *Wanneer u wordt afgeleid, kunt u de controle over het apparaat verliezen.*

2. Elektrische veiligheid

- a) **De netstekker van het apparaat moet passen in de wandcontactdoos. De stekker mag op geen enkele manier worden gewijzigd. Gebruik geen stekkeradapter voor geaarde apparaten.** *Ongewijzigde stekkers en passende wandcontactdozen verminderen het risico van elektrische schokken.*
- b) **Voorkom contact van uw lichaam met geaarde oppervlakken van b.v. buizen, radiatoren, fornuizen en koelkasten.** *Er bestaat een verhoogd risico op elektrische schokken wanneer uw lichaam is geaard.*
- c) **Houd het apparaat uit de regen en breng het niet in contact met water.** *In een elektrisch apparaat binnendringend water verhoogt het risico van elektrische schokken.*
- d) **Gebruik de netkabel niet voor andere doeleinden, b.v. om het apparaat aan te dragen, op te hangen of om de stekker uit de wandcontactdoos te trekken. Houd de kabel verwijderd van warmtebronnen, olie, scherpe randen of bewegende delen van apparaten.** *Beschadigde kabels en kabels die in de war zijn verhogen het risico van elektrische schokken.*

e) Wanneer u buiten met elektrisch gereedschap werkt, dient u uitsluitend verlengkabels te gebruiken die voor buitengebruik zijn toegestaan. Het gebruik van voor buitengebruik geschikte verlengkabels vermindert het risico van elektrische schokken.

3. Veiligheid van personen

a) Wees alert, let op wat u doet en gebruik uw gezond verstand bij het werken met elektrisch gereedschap. Gebruik het apparaat niet wanneer u moe bent of onder de invloed bent van drugs, alcohol of medicijnen. Eén moment van onachtzaamheid tijdens het gebruik van het apparaat kan leiden tot ernstig letsel.

b) Gebruik persoonlijke beschermingsmiddelen en draag altijd een veiligheidsbril. Het gebruik van persoonlijke beschermingsmiddelen, zoals stofmasker, antislip veiligheidsschoenen, veiligheidshelm of gehoorbescherming, afhankelijk van type en gebruik van het elektrisch gereedschap, vermindert het risico van letsel.

c) Voorkom onbedoeld starten van het gereedschap. Verzeker u ervan dat de schakelaar in de stand "UIT" staat, voordat u de netstekker in de wandcontactdoos steekt. Wanneer u tijdens het dragen van het apparaat een vinger op de schakelaar houdt of het apparaat ingeschakeld op de netvoeding aansluit, kan dit leiden tot ongevallen.

d) Verwijder afstelgereedschap of moersleutels voordat u het apparaat inschakelt. Gereedschap of een moersleutel die zich in een draaiend deel van het apparaat bevindt, kan leiden tot letsel.

e) Overschat uzelf niet. Zorg voor een goede houding en bewaar op elk moment uw evenwicht. Dan kunt u het apparaat in onverwachte situaties beter onder controle houden.

f) Draag geschikte kleding. Draag geen loszittende kleding of sierraden. Houd haren, kleding en handschoenen verwijderd van bewegende delen. Loszittende kleding, sierraden of lange haren kunnen door bewegende delen worden gegrepen.

g) Dit apparaat is niet bedoeld om te worden gebruikt door personen (inclusief kinderen) met beperkte fysieke, zintuiglijke of geestelijke vaardigheden, met onvoldoende ervaring en/of met onvoldoende kennis, tenzij zij onder toezicht staan van een persoon die voor hun veiligheid verantwoordelijk is of zij door deze persoon zijn geïnstrueerd in het gebruik van het apparaat. Kinderen moeten onder toezicht staan om te voorkomen dat zij spelen met het apparaat.

4. Zorgvuldige omgang met en gebruik van elektrisch gereedschap

a) Zorg dat u het apparaat niet overbelast. Gebruik voor uw werkzaamheden het daarvoor bedoelde elektrische gereedschap. Met het juiste elektrische gereedschap werkt u beter en veiliger binnen het aangegeven vermogensbereik.

- b) Gebruik geen elektrisch gereedschap waarvan de schakelaar defect is.**
Elektrisch gereedschap dat niet meer kan worden in- of uitgeschakeld, is gevaarlijk en moet worden gerepareerd.
- c) Verwijder de stekker uit de wandcontactdoos voordat u afstellingen aan het apparaat uitvoert, accessoires vervangt of het apparaat aan de kant legt. Deze voorzorgsmaatregel voorkomt dat het apparaat onbedoeld wordt gestart.**
- d) Bewaar elektrisch gereedschap, wanneer het niet wordt gebruikt, buiten bereik van kinderen. Laat geen personen met het apparaat werken die daar niet mee vertrouwd zijn of die deze aanwijzingen niet hebben gelezen.** *Elektrisch gereedschap is gevaarlijk wanneer dit door onervaren personen wordt gebruikt.*
- e) Onderhoud het apparaat zorgvuldig. Controleer dat bewegende delen correct functioneren en niet klemmen en dat er geen onderdelen zijn gebroken of zodanig beschadigd dat de werking van het apparaat nadelig wordt beïnvloed. Laat beschadigde onderdelen voor gebruik van het apparaat repareren.** *Veel ongevallen worden veroorzaakt door slecht onderhouden elektrisch gereedschap.*
- f) Gebruik elektrisch gereedschap, accessoires, hulpmiddelen enz. in overeenstemming met deze aanwijzingen en zoals voor dit specifieke type apparaat is voorgeschreven. Houd daarbij rekening met de werkomstandigheden en de uit te voeren werkzaamheden.** *Het gebruik van elektrisch gereedschap voor ander dan het bedoelde gebruik kan leiden tot gevaarlijke situaties.*

5. Service

- a) Laat het apparaat uitsluitend repareren door gekwalificeerd technisch personeel en uitsluitend met originele onderdelen.** *Daarmee blijft de veiligheid van het apparaat gewaarborgd.*
- b) Wanneer het netsnoer van dit apparaat is beschadigd, moet dit door de fabrikant, zijn klantenservice of een gelijkwaardig gekwalificeerd persoon worden vervangen om gevaren te voorkomen.**

Veiligheidsaanwijzingen voor spuitpistolen



LET OP! Injectiegevaar:

Het te verspuiten materiaal komt onder hoge druk uit de spuittip. Straal niet op mensen of dieren richten!

- Met het spuitpistool mogen alleen lakken en oplosmiddelen met een vlammpunt van 21°C of hoger verwerkt worden (zie de aanwijzingen op de verpakking).
- De spuitpistolen mogen niet worden gebruikt in bedrijfsruimten die onder het besluit explosiebeveiliging vallen.
- Om explosiegevaar tijdens het spuiten te voorkomen, dient voor een goede natuurlijke of mechanische ventilatie te worden gezorgd.
- Tijdens het spuiten mogen er in de omgeving geen ontstekingsbronnen aanwezig zijn, zoals open vuur, brandende sigaretten, vonken, gloeiende draden en hete oppervlakken.

- Voor alle werkzaamheden aan het spuitpistool (zoals demonteren van de pomp) de stekker uit het stopcontact nemen.
- Gebruik de spuitpistolen niet om licht ontvlambare vloeistoffen te verspuiten.
- De spuitpistolen mogen niet gereinigd worden met oplosmiddelen waarvan het vlampunt lager is dan 21°C.
- Neem voorzorgsmaatregelen tegen mogelijke schadelijke gevolgen door het spuiten met vloeistoffen en volg de instructies op de verpakking van het product of opgegeven door de fabrikant van het product.
- Verspuit geen vloeistoffen die mogelijk schade kunnen veroorzaken.
- Gebruik altijd gehoor-en adembescherming.

Met originele WAGNER accessoires en reserveonderdelen heeft u de garantie dat aan alle veiligheidsvoorschriften is voldaan.

Technische gegevens

Max. opbrengst:	220 g/min	Bekeringhoud:	800 ml
Max. viscositeit:	(Uitlooptijd in seconden) 70 sec.	Dubbel geïsoleerd:	<input type="checkbox"/>
Max. druk:	130 bar	Pomp:	Uitneembaar
Spanning:	230 V, 50 hz	Pomp cylinder:	Speciaal staal
Vermogen:	100 W	Zuiger:	Speciaal staal Ø 5 mm
Rondstraalsproeier:	0,8 mm	Geluidsdrumniveau:	86 dB(A)
Gewicht:	1,5 kg	Geluidsdrukvermogen:	99 dB(A)
Trillingsniveau:	10,5 m/s ²		

Verwerkbare materialen:

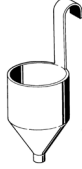

Oplosmiddelhoudende verven en lakken, Acryl-lakken, met water verdunbare lakken, Lazuurverven, politoerstoffen, houtbeschermingsmiddelen, desinfecterende middelen, bestrijdingsmiddelen tegen planten-ziekten, impregneermiddelen en oliën.

De volgende materialen zijn niet geschikt om te worden verwerkt:

Dispersie- en latexverven, Materialen die sterk schurende bestanddelen bevatten, Glazuren met grove bestanddelen, Afbijtmiddelen en logen, Silicaat verven. Het verwerken van die spuitmaterialen kan een verhoogde slijtage of schade aan de pomp door corrosie tot gevolg hebben, wat niet door de WAGNER-garantie gedekt is.

Vorbereiden van het spuitmateriaal

Om deze lakken te kunnen verspuiten moet deze verdund worden. Gebruikelijk is dat op de meeste verfbussen de spuitverduunning staat vermeld; zo niet raadpleeg uw vakhandelaar of kijk op de bijgesloten viscositeitstabel (viscositeit = dikte van de verf).

Hanleidingstabel voor viscositeit		
Verfmateriaal	Viscositeit: Uitlooptijd in seconden	
		
Oplosmiddelhoudende vernissen/grondverven	20-35	20-45
Water-verdunbare vernissen/grondverven	20-50	20-60
Autolakken	18-22	18-22
Houtbeschermingsmiddelen, desinfecteringsmiddelen, plantbeschermingsmiddelen, politoeren, oliën	onverdund	
Hamerslag-effektlakken	25-35	30-45
Aluminiumlakken	20-30	20-30

Het meten van de Viscositeit

De viscositeitsbeker (Illus. 1) in de verf onder dompelen. Dan de beker optillen. Met de tyt tot dat de verfstraal ophoudt. Vergelyk deze "uitlooptyd" met de viscositeitstabel.

Ingebruikname

Let op dat voor het ingebruiknemen, het voltage welke achter op de kenplaat van de spuit staat, overeenkomt met hetzelfde te gebruiken voltage.

- 1) Spuitmateriaal overeenkomstig bovenstaande table verdunnen.
- 2) Bekerhouder op een papieren onderlegger zetten en vullen met het spuitmateriaal.



Let op! Probeer uw spuitpistool nooit uit zonder verfin de beker, dit verhoogd de kans op slijtage van de pomp!

- 3) De beker op het spuitpistool draaien, tot de bajonet-sluiting voelbaar vastklikt (Illus. 2, arrow).
- 4) Schakelaar indrukken, hierdoor treedt het pistool in werking.
- 5) Door draaien aan de fijnregelknop wordt de hoeveelheid verf gereduceerd. (Illus.3, arrow)

Spuittechniek

- De vlakken welke **niet** gespoten moeten worden, afplakken met plakband en papier, o.a. ramen, vensters etc.
- Het is aan te bevelen, voordat u tot spuiten overgaat eerst een proef te nemen, op papier of ander materiaal om de juiste spuitafstand te ontdekken.
- Bij het spuiten het verfpistool zo recht mogelijk houden. Bij het spuiten van een plafond (naar boven gericht) of naar beneden (b.v. een deur plat neergelegd) kunt u het **buigzame verlengstuk** (Illus. 7) gebruiken. Daardoor wordt vermeden dat er valse lucht aangezogen wordt wanneer tijdens het spuiten de beker minder verf gaat bevatten.
- Niet vanuit de pols spuiten, maar vanuit de arm (Illus. 4). Omdat er tijdens het spuiten altijd dezelfde afstand tussen het pistool en het object moet zijn.
- De beste methode voor een goed resultaat is kruislings spuiten (Illus. 5).

Reinigen en onderhoud

Het spuitpistool werkt altijd optimaal, als u ervoor zorgt dat het spuitpistool schoon en klaar voor gebruik is.



Let op! Dompel het pistool tijdens schoonmaken nooit onder in oplosmiddel.

- 1) Verwijder de resterende verf uit de beker.
- 2) Gebruik een geschikt oplosmiddel in de beker en spuit het pistool gedurende 5 seconden door.
- 3) Stekker uit het stopcontact.
- 4) Demonteer het spuitpistool als afgebeeld in Illus. 8 (reserve onderdelen).
- 5) Reinig alle onderdelen zeer zorgvuldig.
- 6) Monteer alle onderdelen weer in omgekeerde volgorde.
- 7) Wat dunne motorolie (SAE 1540W) of naaimacholie in aan en afvoeropening spuiten (Illus. 6, arrow). Spuitpistool even laten werken.

Toebehoren W 140 P (niet bij de levering inbegrepen)

Omsrijving	Bestel-No.
Rondstraalsproeiers voor verschillende spuitmaterialen: Zeer dun vloeibaar Sproeiermaat: 0,5	0046 894
Reservebeker met deksel	0413 909
Flexibel verlengsproeistuk	0046 675

Flexibel verlengsproeistuk (Illus. 7)

Voor plafonds, liggende objecten of voor gebruik op moeilijk bereikbare plaatsen.

Reserveonderdelenlijst (Afb. 8)

Pos.	Benaming	Bestelnr.
1	Aanzuigstuk	0413 305
2	Reservebeker met deksel	0413 909
3	Sproeistuk 0,8 mm	0046 903
4	Afsluitstuk	0413 310
5	Ventiel	0209 042
6	Pomphuis	0412 210
7	Plunjerveer	0033 028
8	Plunjer	0198 207
9	Sproeiersleutel	0199 327
10	Viscositeits Test Cup	0209 058

Verhelpen van storingen

Storing	Oorzaak	Oplossing
Pistool bromt en werkt niet	<ul style="list-style-type: none"> • Zuiger zit vast • Defecte aandrijving 	<ul style="list-style-type: none"> → Pomp demonteren en met verdunner reinigen. → Spuitpistool naar technische-dienst zenden
Pistool zuigt niet op	<ul style="list-style-type: none"> • Geen ventiel in de pomp 	<ul style="list-style-type: none"> → Ventiel inzetten.
Spuitpistool zuigt aan maar spuit niet	<ul style="list-style-type: none"> • Sproeierkop verstopt • Kanalen en openingen in verstuiver verstopt. 	<ul style="list-style-type: none"> → Schoonmaken → Schoonmaken
Spuitpistool werkt, maar spuit onregelmatig	<ul style="list-style-type: none"> • Te weinig verf in de beker • Spuitpistool wordt te schuin gehouden, zuigt valse lucht. • Viscositeit te hoog • Fijnstelknop niet juist ingesteld • Versleten sproeierkoppen • Versleten ventiel • Verkeerd ventiel geplaatst 	<ul style="list-style-type: none"> → Bijvullen → Gebruik het flexibel verlengstuk → Verdunnen → Bij elk opnieuw te spuiten object opnieuw instellen. → Vernieuwen → Vernieuwen → Gebruik het juiste ventiel

Milieu



Het apparaat met accessoires dient milieubewust te worden gerecycled. Deponeer het apparaat niet bij het huisvuil. Bescherm het milieu en lever het apparaat in bij een lokaal inzamelpunt of informeer bij de winkel.

Belangrijke aanwijzing m.b.t. productaansprakelijkheid!

Op basis van een sinds 01.01.1990 geldende EU-verordening is de fabrikant uitsluitend aansprakelijk voor zijn product, wanneer alle onderdelen van hem afkomstig zijn of door hem zijn vrijgegeven, resp. wanneer de apparatuur correct is gemonteerd en wordt gebruikt. Bij gebruik van niet-originele accessoires en reserveonderdelen kan de aansprakelijkheid geheel of gedeeltelijk vervallen.

2 jaar garantie

De garantie bedraagt 2 jaar, gerekend vanaf de dag van verkoop (kassabon). Deze garantie omvat en is beperkt tot het gratis verhelpen van eventuele gebreken, die aantoonbaar te wijten zijn aan het gebruik van niet onberispelijk materiaal bij de fabricage of montagefouten of tot het kosteloos vervangen van de defecte onderdelen. De garantie geldt niet in geval van beschadigingen te wijten aan ondeskundig gebruik of ondeskundige inbedrijfname. De garantie vervalt bij zelfstandig uitgevoerde montages of reparaties, die niet in onze bedieningshandleiding zijn vermeld. De aan normale slijtage onderhevige onderdelen zijn eveneens uitgesloten van garantie. Industriële toepassingen zijn van aansprakelijkheid uitgesloten. Wij behouden ons het recht op garantieclaim uitdrukkelijk voor. De garantie vervalt indien het apparaat door andere personen dan het Wagner-personeel wordt geopend.

Transportschade, onderhoudswerkzaamheden evenals schade en storingen door ondeskundige onderhoudswerkzaamheden zijn uitgesloten van garantie. De garantie geldt alleen als het aankoopbewijs en de volledig ingevulde garantiekaart kunnen worden voorgelegd. Tenzij de Wet anders oordeelt, zijn garantieclaims uitgesloten voor alle persoonlijke ongelukken, materiële schade of verdere schade voortvloeiend uit een schadegeval, in het bijzonder indien het apparaat voor een andere toepassing dan in de bedieningshandleiding beschreven werd gebruikt, niet volgens onze bedieningshandleiding in bedrijf werd genomen of onderhouden, of indien reparaties zelfstandig door niet deskundigen werden uitgevoerd. Wij behouden ons alle reparaties en reparaties in onze werkplaats voor, die buiten het aangegeven bestek van deze handleiding vallen.

Indien het een garantie of reparatie betreft, richt u zich tot de desbetreffende dealer.

D CE Konformitätserklärung

Wir erklären in alleiniger Verantwortung, dass dieses Produkt den folgenden einschlägigen Bestimmungen entspricht:

2006/42/EG; 2004/108 EG; 2002/95/EG; 2002/96/EG

Angewandte harmonisierte Normen:

EN 60745-1:2009, EN 50144-2-7:2000, EN 55014-1:2006+A1:2009,
EN 55014-2:1997+A1:2001+A2:2008, EN 61000-3-2:2006+A1:2009+A2:2009,
EN 61000-3-3:2008

GB CE Declaration of Conformity

We declare under sole responsibility that this product conforms to the following relevant stipulations:

2006/42/EG; 2004/108 EG; 2002/95/EG; 2002/96/EG

Applied harmonised norms:

EN 60745-1:2009, EN 50144-2-7:2000, EN 55014-1:2006+A1:2009,
EN 55014-2:1997+A1:2001+A2:2008, EN 61000-3-2:2006+A1:2009+A2:2009,
EN 61000-3-3:2008

F CE Déclaration de conformité

Nous déclarons sous notre responsabilité que ce produit est en conformité avec les réglementations suivantes :

2006/42/EG; 2004/108 EG; 2002/95/EG; 2002/96/EG

Conforme aux normes et documents normalisés :

EN 60745-1:2009, EN 50144-2-7:2000, EN 55014-1:2006+A1:2009,
EN 55014-2:1997+A1:2001+A2:2008, EN 61000-3-2:2006+A1:2009+A2:2009,
EN 61000-3-3:2008

NL CE Conformiteitsverklaring

Wij verklaren dat dit product voldoet aan de volgende normen:

2006/42/EG; 2004/108 EG; 2002/95/EG; 2002/96/EG

En normatieve documenten:

EN 60745-1:2009, EN 50144-2-7:2000, EN 55014-1:2006+A1:2009,
EN 55014-2:1997+A1:2001+A2:2008, EN 61000-3-2:2006+A1:2009+A2:2009,
EN 61000-3-3:2008



i.V. T. Jeltsch
Vice President
Product Strategy & Planning



i. V. J. Ulbrich
Development Manager

Dokumentationsverantwortlicher
Responsible person for documents
Responsable de la documentation
Documentatieverantwoordelijke

D **J. Wagner GmbH**
Otto-Lilienthal-Str. 18
D-88677 Markdorf
☎ Hotline 0180/1000 227
☎ +49/ (0) 75 44/ 505-1169

B **Wagner Spraytech Belgie**
Veilinglaan 58
1861 Meise-Wolvertem
☎ +32/2/2 69 46 75 ☎ +32/2/2 69 78 45

F **Wagner France S.a.r.l.**
Parc de Gutenberg - Bâtiment F8
8 voie la Cardon
91127 Palaiseau Cedex
☎ 0 825 011 111 ☎ 0169 81 72 57

DK/S **Wagner Spraytech Scandinavia A/S**
Helgeshøj Allé 28
DK-2630 Tåstrup
☎ +45/43 27 18 18 ☎ +45/43 43 05 28

CH **J. Wagner AG**
Industriestraße 22
9450 Altstätten
☎ +41/71/7 57 22 11 ☎ +41/71/7 57 23 23

SK **Phobos Corporation Spol.r.o**
Stanicna 6, 92700 Sala
Slowakei
☎ +421/31/7 70 78 84 ☎ +421/31/7 70 22 42

NL **Wagner Spraytech Benelux B.V.**
Zoonebaan 10
3542 EC Utrecht
☎ +31/30/2 41 41 55 ☎ +31/30/2 41 17 87

GB **Wagner Spraytech (UK) Ltd.**
The Coach House
2 Main Road
Middleton Cheney OX17 2ND
☎ UK-Helpline 0844 335 0517
5 p per minute (landline)

CZ **E-Coreco s.r.o.**
Na Roudné 102
301 00 Plzen
☎ +420 739 359 518 ☎ +420 227 077 364

E **J. Wagner Spraytech Ibérica S.A.**
Ctra. N-340, Km 1245,4
08750 Molins de Rei (Barcelona)
☎ +34/93/6 80 00 28 ☎ +34/93/6 68 01 56

SLO Adresa servisa:
GMA Elektromehanika d.o.o.
Cesta Andreja Bitenca 115,
Ljubljana 1000/Slowenien
☎ +386(1)/583 83 04 ☎ +386(1)/518 38 03

H Magyarországi szerviz
Hondimpex KFT.
Kossuth L. u. 48-50
8060 Mór
☎ +36(-22)/407 321 ☎ +36(-22)/407 852

PL **PUT Wagner Service**
ul. E. Imieli 14
41-605 Swietochlowice
☎ +48/32/2 45 06 19 ☎ +48/32/2 41 42 51

HR Adresa servisa:
EL-ME-HO
Horvatinčičev put 2
10436 Rakov Potok/Kroatien
☎/☎ +385(-1)65 86 - 028

AUS **Wagner Spraytech Australia Pty. Ltd.,**
14-16 Kevlar Close,
Braeside, VIC 3195/Australia
☎ +61/3/95 87 20 00 ☎ +61/3/95 80 91 20

www.wagner-group.com

Irrtümer und Änderungen vorbehalten.
Not responsible for errors and changes.
Sour réserves d'erreurs et de modifications.
Fouten en wijzigingen voorbehouden.