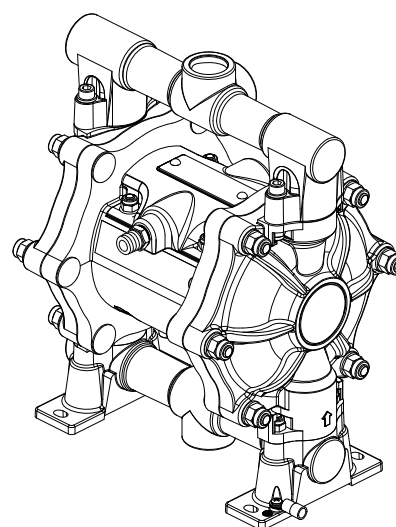
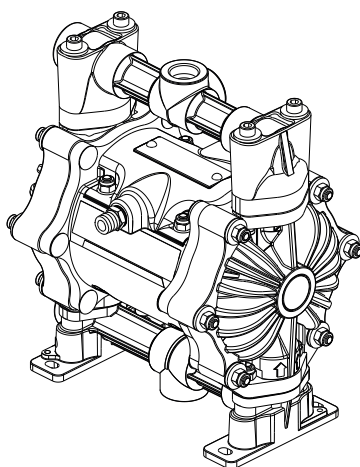


B\_07802



## Bomba neumática de membrana doble

**ZIP52 - ZIP80**

Traducción del manual de instrucciones original

CE+CEEx II 2 G Ex h IIB T4 Gb X

Para uso profesional.

Observar en todo momento la información contenida en este manual de instrucciones, en particular las indicaciones de seguridad y los avisos de advertencia. Guardar el manual de instrucciones.

Edición: 09/2021



## ÍNDICE

<b>1</b>	<b>Respecto a estas instrucciones</b>	<b>5</b>
1.1	Prólogo	5
1.2	Advertencias, indicaciones y símbolos en este manual de instrucciones	5
1.3	Signos y símbolos generales	5
1.4	Idiomas	6
1.5	Abreviaturas	6
1.6	Términos en el sentido de estas instrucciones	7
<b>2</b>	<b>Utilización conforme a lo prescrito</b>	<b>8</b>
2.1	Tipo de aparato	8
2.2	Tipo de aplicación	8
2.3	Utilización en zonas con peligro de explosión	8
2.4	Materiales utilizables	9
2.5	Uso inadecuado	10
<b>3</b>	<b>Marca</b>	<b>11</b>
3.1	Identificación para productos no inflamables	11
3.2	Marca de protección contra explosiones	11
3.3	Marca "X"	11
3.4	Placa de características	12
<b>4</b>	<b>Indicaciones de seguridad básicas</b>	<b>14</b>
4.1	Indicaciones de seguridad para el explotador	14
4.2	Indicaciones de seguridad para el personal	15
<b>5</b>	<b>Descripción</b>	<b>20</b>
5.1	Estructura	20
5.2	Funcionamiento	20
5.3	Dispositivos de protección y de control	20
5.4	Volumen de suministro	21
5.5	Datos	21
<b>6</b>	<b>Montaje y puesta en servicio</b>	<b>30</b>
6.1	Cualificación del personal de montaje/puesta en servicio	30
6.2	Condiciones de almacenamiento	30
6.3	Condiciones de montaje	30
6.4	Transporte	30
6.5	Montaje e instalación	30
6.6	Puesta a tierra	34
6.7	Puesta en servicio	36
<b>7</b>	<b>Operación</b>	<b>38</b>
7.1	Cualificación de los operadores	38
7.2	Parada de emergencia	38
7.3	Trabajos	38
7.4	Descarga de presión/Interrupción del trabajo	39
7.5	Lavado a fondo	39
<b>8</b>	<b>Limpieza y mantenimiento</b>	<b>42</b>
8.1	Limpieza	42
8.2	Mantenimiento	42
8.3	Cambiar la membrana (mantenimiento preventivo)	47
8.4	Limpieza/Intercambio de las válvulas de retención de la succión y descarga	48
8.5	Sustitución de la válvula de inversión	49

<b>9</b>	<b>Búsqueda y eliminación de desperfectos</b>	<b>50</b>
<b>10</b>	<b>Reparación</b>	<b>52</b>
10.1	Personal de reparación	52
10.2	Indicaciones de reparación	52
10.3	Herramientas	53
10.4	Limpieza de los componentes después del desmontaje	53
10.5	Montaje del aparato	53
10.6	Sustitución de la membrana (debido a daños de rotura)	53
<b>11</b>	<b>Control de funciones tras la reparación</b>	<b>55</b>
<b>12</b>	<b>Eliminación</b>	<b>56</b>
12.1	Equipo	56
12.2	Materiales de consumo	56
<b>13</b>	<b>Accesorios</b>	<b>57</b>
<b>14</b>	<b>Piezas de repuesto</b>	<b>59</b>
14.1	¿Cómo se piden las piezas de repuesto?	59
14.2	Indicaciones sobre el uso de piezas de repuesto	59
14.3	Bomba ZIP52 - Metal - Conexiones universales	60
14.4	Bomba ZIP52 - Metal - Conexiones independientes	62
14.5	Bomba ZIP 52 - Acetal conductivo	64
14.6	Bomba ZIP52 - Polipropileno - Conexiones universales	66
14.7	Bomba ZIP80 - Aluminio - Conexiones universales	68
14.8	Motor ZIP	70
14.9	Juegos de mantenimiento	71
<b>15</b>	<b>Declaración de conformidad</b>	<b>73</b>
15.1	Declaración de conformidad UE	73

## 1 RESPECTO A ESTAS INSTRUCCIONES

### 1.1 PRÓLOGO

Este manual de instrucciones contiene información sobre la operación segura, el mantenimiento, la limpieza y la puesta a punto del aparato. El manual de instrucciones forma parte del aparato y tiene que estar a la disposición de los operadores y del personal de mantenimiento.






El aparato puede ser operado exclusivamente por personal con la debida formación y teniendo en cuenta este manual de instrucciones. Debe instruirse a los operadores y al personal de mantenimiento de conformidad con las indicaciones de seguridad.

Este dispositivo puede resultar peligroso si no se acciona siguiendo las indicaciones proporcionadas en este manual de instrucciones.

### 1.2 ADVERTENCIAS, INDICACIONES Y SÍMBOLOS EN ESTE MANUAL DE INSTRUCCIONES

Los avisos de advertencia de este manual indican especialmente peligros para los usuarios y los aparatos e indican las medidas para evitar dichos peligros.

Se presentan los siguientes avisos de advertencia:

	<b>PELIGRO</b>	Indica un peligro inminente. La inobservancia tiene como consecuencia la muerte o graves lesiones físicas.
	<b>ADVERTENCIA</b>	Indica la amenaza de un peligro serio. La inobservancia puede tener como consecuencia la muerte o graves lesiones físicas.
	<b>ATENCIÓN</b>	Situación posiblemente peligrosa. La inobservancia puede tener como consecuencia lesiones físicas leves.
	<b>AVISO</b>	Situación posiblemente peligrosa. La inobservancia puede causar daños materiales.
	<b>Info</b>	Proporciona información sobre particularidades y cómo proceder.

#### Explicación sobre una advertencia:

#### **ADVERTENCIA**

**¡Este es el aviso que le advierte ante un peligro!**

Aquí están las posibles consecuencias que ocurren al no observar el aviso de advertencia.

- ▶ Aquí figuran las medidas para evitar el peligro y sus consecuencias.



### 1.3 SIGNOS Y SÍMBOLOS GENERALES

Los signos y símbolos utilizados en el manual de instrucciones indican lo siguiente:

- ✓ Condición que debe cumplirse antes de realizar una acción.
- 1. Paso 1 de una acción que debe ejecutarse con varios pasos de operación.
  - ▶ Paso de operación de segundo nivel
- 2. Paso 2
  - ⇒ Resultado intermedio de una acción
  - ⇒ Resultado de una acción completa

- ▶ Acción que debe ejecutarse con un paso de operación
- 1. Lista numerada, primer nivel
  - Lista numerada, segundo nivel
  - Lista no numerada, primer nivel
  - Lista no numerada, segundo nivel
- [▶▶ 8] = referencia cruzada a la página
- ◆ = pieza de desgaste
- \* = incluido en el juego de mantenimiento.
- = no forma parte del equipamiento básico, pero se puede adquirir como accesorio especial.

#### 1.4 IDIOMAS

Este manual de instrucciones está disponible en los idiomas siguientes:

##### Manual original de instrucciones

Lengua	N.º de pedido
Alemán	2330425

##### Traducción del manual original de instrucciones

Lengua	N.º de pedido	Lengua	N.º de pedido
Inglés	2330426	Sueco	2341252
Francés	2335553	Turco	2372050
Italiano	2332230	Húngaro	2353652
Español	2335555	Portugués	2404241
Chino	2373697	Rumano	2408586
Ruso	2359663		

Idiomas adicionales a petición o en: [www.wagner-group.com](http://www.wagner-group.com)

#### 1.5 ABREVIATURAS

N.º de pedido	Número de pedido
ET	Pieza de repuesto
K	Marca en las listas de piezas de repuesto
Pos	Posición
Stk	Unidades
DH	Carrera doble
SSt	Acero inoxidable
2K	Dos componentes
Al	Aluminio
FFC	Fine-Flow Controller (regulador de caudal del filtro que se puede ajustar de forma precisa con amortiguador de pulsaciones integrado)
PP	Polipropileno
POM	Polioximetileno (acetal)

PPS	Polipropileno sulfuro
PTFE	Politetrafluoretileno
UHMWPE	Poli-etileno ultraaltomolecular

## 1.6 TÉRMINOS EN EL SENTIDO DE ESTAS INSTRUCCIONES

### Limpieza

Limpieza	Limpieza manual de aparatos y piezas del aparato con agente limpiador.
Lavado	Limpieza interior de las piezas que conducen pintura con un agente de lavado.
Generador de presión de producto	Bomba o depósito de presión.

### Cualificaciones del personal

Persona instruida	Está instruida en las tareas que se le han encomendado, los posibles peligros en caso de un comportamiento inadecuado así como sobre los dispositivos y medidas de protección necesarios.
Persona instruida en electrotécnica	Está instruida por un técnico electricista en las tareas que se le han encomendado, los posibles peligros en caso de un comportamiento inadecuado así como sobre los dispositivos y medidas de protección necesarios.
Técnico electricista	Gracias a su formación técnica, conocimientos y experiencias así como al conocimiento de las correspondientes normas puede evaluar los trabajos que se le han encomendado y detectar los posibles peligros.
Personas autorizadas de conformidad con TRBS 1203 (2010 / modificación 2012)	Persona que gracias a su formación técnica, experiencia y actividad profesional actual tiene suficientes conocimientos técnicos en los ámbitos de la protección contra explosiones, la protección frente a peligros derivados de la presión y frente a peligros eléctricos (en caso de que corresponda) y que está familiarizada con las normas correspondientes y generales de la técnica, de forma que puede comprobar y evaluar el estado seguro para el trabajo de aparatos e instalaciones de recubrimiento.

## 2 UTILIZACIÓN CONFORME A LO PRESCRITO

### 2.1 TIPO DE APARATO

Bomba neumática de membrana doble con n.º de pedido:

#### A: Modelos de metal en aluminio y acero inoxidable.

ZIP52	ZIP52 PF	ZIP80
U550.ATRD7	U551.ATSS7	U555.ATSS7
U550.ATSS7	U551.303	--
U550.ATSS8	--	--
U550.STSS7	--	--

#### B: Modelo conductivo de acetal.

ZIP52	ZIP52 PF
U552.GHSS7	U553.GTSS1

#### C: Modelos no conductivos de polipropileno.

ZIP52	ZIP52 PF
U552.PTSS7	U553.PHSD7
--	U553.PTSS7

### 2.2 TIPO DE APLICACIÓN

El aparato es adecuado para procesar productos líquidos como pinturas y lacas:

#### A) Modelos de metal (aluminio y acero inoxidable)

#### B) Modelos de acetal conductivo

- Productos en función de su clasificación en los grupos de explosión IIB.
- Productos no inflamables.

#### C) Modelos no conductivos de polipropileno

- Productos no inflamables.

¡WAGNER excluye expresamente cualquier otro uso!

La operación del aparato únicamente se permite bajo las siguientes condiciones:

- ▶ Utilizar el aparato solo para el procesamiento de los materiales recomendados por WAGNER.
- ▶ No poner fuera de servicio los dispositivos de protección.
- ▶ Utilizar solo piezas de repuesto y accesorios originales de WAGNER.
- ▶ El operador debe haber sido formado de forma correspondiente según este manual de instrucciones.
- ▶ Observar el manual de instrucciones.

### 2.3 UTILIZACIÓN EN ZONAS CON PELIGRO DE EXPLOSIÓN

#### A) Modelos de metal (aluminio y acero inoxidable)

#### B) Modelos de acetal conductivo

El aparato puede utilizarse en zonas con peligro de explosión (zona 1) (ver el capítulo Marca [▶▶ 11]).





### C) Modelos no conductivos de polipropileno

La bomba neumática de membrana doble se tiene que usar fuera de las zonas potencialmente explosivas.

#### 2.4 MATERIALES UTILIZABLES

Productos líquidos como pinturas y lacas.

Aplicación	ZIP80	ZIP52	ZIP52 PF
Productos diluibles con agua	↗	↗	↗
Lacas y pinturas a base de disolvente	↗	↗	↗
Productos de recubrimiento de dos componentes	↗	↗	↗
Dispersiones	↗	↗	↗
Lacas UV	↗	↗	↗
Imprimaciones	↗	↗	↗
Lacas epoxi y de poliuretano, lacas de fenol	↗	↗	↗
Protección de los bajos a base de cera	↘	↘	↘
Lacas sensibles al cizallamiento	↗	↗	↗

Leyenda:                      ↗ recomendado  
                                      → recomendado condicionalmente  
                                      ↘ inadecuado

### ⚠ AVISO

#### ¡Productos de trabajo y pigmentos abrasivos!

Desgaste elevado de los componentes conductores de producto.

- ▶ Utilizar el modelo idóneo para la aplicación (cantidad de alimentación/ciclo, material, válvulas, etc.) como se indica en el capítulo Datos técnicos.
- ▶ Verificar que los fluidos y disolventes empleados sean compatibles con los materiales de fabricación de la bomba, tal como se indica en el capítulo Materiales de las partes conductoras de pintura.

El desgaste producido por productos de trabajo abrasivos no está cubierto por la garantía.

#### Campos de aplicación recomendados

Aplicación	ZIP80	ZIP52	ZIP52 PF
Industria del mueble	↗	↗	↗
Fabricantes de cocinas	↗	↗	↗
Talleres de carpintería	↗	↗	↗
Fábricas de ventanas	↗	↗	↗
Empresas de tratamiento del acero	↗	↗	↗
Construcción de vehículos	↗	↗	↗
Construcción naval	↘	↘	↘

- Leyenda:
- ↗ recomendado
  - recomendado condicionalmente
  - ↘ inadecuado

## 2.5 USO INADECUADO

Los usos inadecuados enumerados a continuación pueden causar daños en la salud de los operarios y/o daños materiales. Hay que observar especialmente los puntos siguientes:

- ▶ No procesar productos secos de recubrimiento, tales como polvo.
- ▶ No procesar alimentos, medicamentos o cosméticos. Los materiales del aparato no son aptos para el contacto con alimentos.

### 3 MARCA

#### 3.1 IDENTIFICACIÓN PARA PRODUCTOS NO INFLAMABLES

Tipos de aparatos: **C) Modelos no conductivos de polipropileno**

Bombas neumáticas de membrana doble con n.º de pedido

ZIP52	ZIP52 PF
U552.PTSS7	U553.PHSD7
--	U553.PTSS7



#### 3.2 MARCA DE PROTECCIÓN CONTRA EXPLOSIONES

Tipos de aparatos: **A) Modelos de metal (aluminio y acero inoxidable)**

**B) Modelos de acetal conductivo**

Bombas neumáticas de membrana doble con n.º de pedido

ZIP52	ZIP52 PF	ZIP80
U550.ATRD7	U551.ATSS7	U555.ATSS7
U550.ATSS7	U551.303	--
U550.ATSS8	U553.GTSS1	--
U550.STSS7	--	--
U552.GHSS7	--	--

El aparato es adecuado para la utilización en zonas con peligro de explosión según la Directiva 2014/34/UE (ATEX).

Fabricante Wagner International AG  
9450 Altstätten  
Suiza



II 2 G Ex h IIB T4 Gb X

- CE Comunidad Europea
- Ex Símbolo para protección contra explosiones
- II Grupo de aparatos II
- 2 Categoría 2 (zona 1)
- G Gas en atmósfera Ex
- Ex Clase de protección ignífuga
- h Tipo de protección contra ignición para aparatos no eléctricos
- IIB Grupo de explosión
- T4 Temperatura superficial máxima < 135 °C; 275 °F
- Gb Nivel elevado de protección zona 1
- X Indicaciones especiales (ver el capítulo Marca "X" [►► 11])



#### 3.3 MARCA "X"

La temperatura superficial máxima se corresponde con la temperatura de producto permitida. Esta y la temperatura ambiente admisible figuran en el capítulo Datos técnicos.

### Manejo seguro de los aparatos de pulverización WAGNER

En caso de contacto del aparato con metal se pueden producir chispas mecánicas.  
En atmósfera explosiva:

- ▶ Evitar golpes o choques de metal contra metal.
- ▶ No dejar caer el aparato.

### Temperatura superficial máxima

La temperatura superficial máxima de la bomba no depende del aparato (calor de frotamiento), sino de las condiciones de servicio (producto calentado).

### Temperatura de encendido del producto de recubrimiento

- ▶ Asegurarse de que la temperatura de encendido del producto de recubrimiento esté por encima de la temperatura superficial máxima.

### Temperatura ambiente

Temperatura ambiente admisible: 10 °C a 40 °C; 50 °F a 104 °F.

### Pulverización de las superficies con electrostática

- ▶ No someter a los componentes del aparato a radiación electrostática.



### Limpieza

En presencia de sedimentos sobre las superficies el aparato se puede cargar estáticamente bajo ciertas circunstancias. En la descarga se pueden producir llamas o chispas.

- ▶ Eliminar los depósitos en las superficies, para conservar la conductividad.
- ▶ Limpiar el aparato solo con paño húmedo.



### Aire en el líquido por transportar

En caso de que penetre aire en el líquido por transportar, pueden formarse mezclas de gas inflamables.

- ▶ Evitar que la bomba aspire aire y marche en seco.
- ▶ En caso de que se haya aspirado aire, eliminar la fuga. A continuación, llenar despacio y de forma controlada hasta que el aire haya salido.

La presencia de aire en el líquido a transportar puede deberse a membranas dañadas.

- ▶ Evitar que la bomba se opere con membranas dañadas.
- ▶ Comprobar periódicamente que la bomba funciona de forma regular, prestando especial atención a la presencia de aire en el líquido por transportar.

### Llenado y vaciado

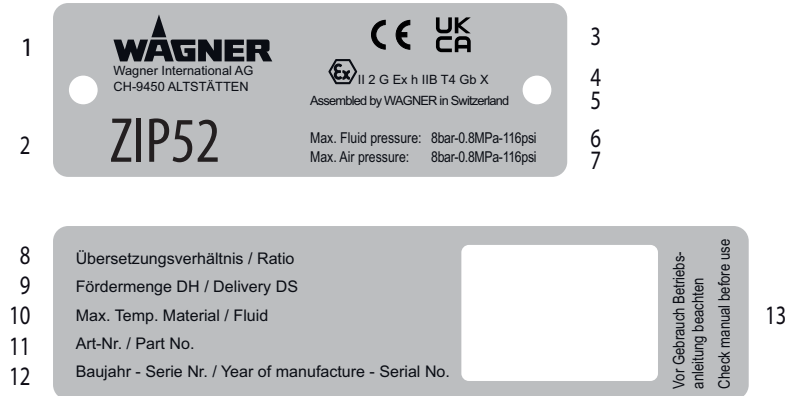
En caso de que sea necesario vaciar la bomba para mantenimiento y reparación, en la sección del fluido o en las mangueras de producto pueden formarse mezclas de gas inflamables.

- ▶ Vaciar o llenar el aparato despacio y de forma controlada.
- ▶ Evitar atmósferas explosivas en el entorno.

## 3.4 PLACA DE CARACTERÍSTICAS

Para obtener información sobre las versiones EX y no EX, consulte el capítulo Declaración de conformidad [▶▶ 73]

**Versiones EX de la placa de características**

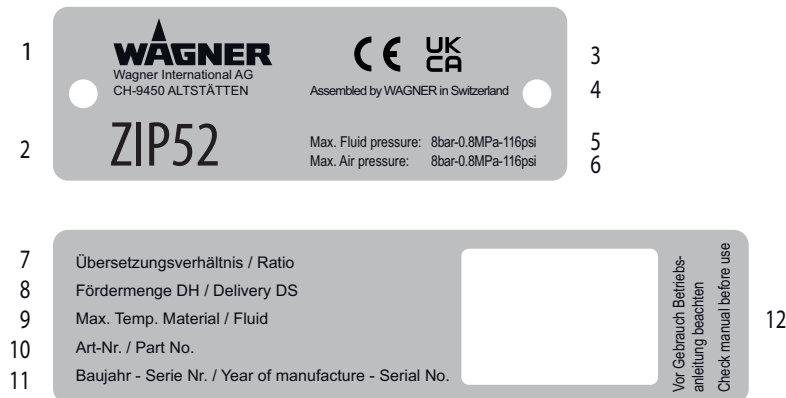


B\_07800

**Ejemplo de placa de características ZIP52**

1	Fabricante	8	Relación de transmisión
2	Tipo de aparato	9	Cantidad de alimentación DH
3	Marca CE y UKCA	10	Temperatura de producto máx.
4	Marca Ex	11	Número de artículo
5	Indicaciones de origen	12	Año de construcción - Número de serie
6	Presión máxima de producto	13	Observar el manual de instrucciones antes del uso
7	Presión máx. de aire		

**Versiones no EX de la placa de características**



B\_07898

**Ejemplo de placa de características ZIP52**

1	Fabricante	7	Relación de transmisión
2	Tipo de aparato	8	Cantidad de alimentación DH
3	Marca CE y UKCA	9	Temperatura de producto máx.
4	Indicaciones de origen	10	Número de artículo
5	Presión máxima de producto	11	Año de construcción - Número de serie
6	Presión máx. de aire	12	Observar el manual de instrucciones antes del uso

## 4 INDICACIONES DE SEGURIDAD BÁSICAS

### 4.1 INDICACIONES DE SEGURIDAD PARA EL EXPLOTADOR

- ▶ Estas instrucciones tienen que estar siempre disponibles en el lugar de utilización del aparato.
- ▶ Observar en todo momento las prescripciones vigentes para la protección en el trabajo y prescripciones contra accidentes.



#### 4.1.1 Aparatos y medios de servicio eléctricos

##### ¡Peligro de choque eléctrico!

Peligro de muerte por descarga eléctrica:

- ▶ Emplazar y operar el aparato para el modo de funcionamiento y las influencias ambientales conforme a los requisitos de seguridad vigentes.
- ▶ Disponer los trabajos de mantenimiento y reparación solo a través de electricistas debidamente cualificados, o bajo su vigilancia. Si las carcasas están abiertas existe peligro debido a la tensión de la red.
- ▶ Trabajar con el aparato conforme a las normas de seguridad y reglas electrotécnicas.
- ▶ Durante el funcionamiento no separar conexiones enchufables.
- ▶ Marcar las conexiones enchufables con la indicación de advertencia "No separar bajo tensión".
- ▶ Disponer sin demora la reparación de los desperfectos.
- ▶ Poner fuera de servicio en caso de que el aparato suponga un peligro o en caso de que esté dañado.
- ▶ Antes de iniciar los trabajos aislar el aparato de la tensión.
  - ▶ Asegurar el aparato contra la reconexión no autorizada.
  - ▶ Informar al personal sobre los trabajos previstos.
  - ▶ Observar las normas de seguridad eléctricas.
- ▶ Conectar todos los aparatos a un punto de puesta a tierra común.
- ▶ Utilizar el aparato solo si este está conectado a una caja de enchufe instalada correctamente con conexión de conductor de protección.
- ▶ Mantener los líquidos alejados de los aparatos eléctricos.



#### 4.1.2 Entorno de trabajo seguro

##### ¡Peligro por líquidos o vapores peligrosos!

Pueden darse lesiones graves o mortales debido al riesgo de explosión o por inhalación, ingestión o contacto con la piel o los ojos.

- ▶ Asegurarse de que el suelo del área de trabajo sea disipativo conforme a EN 61340-4-1 (la resistencia no debe exceder 100 MΩ).
- ▶ Crear instalaciones de extracción de niebla de pintura/ventilaciones de parte de la obra en conformidad con las disposiciones locales.
- ▶ Asegurarse de que la puesta a tierra y la conexión equipotencial de todos los componentes de la instalación se hayan ejecutado de forma fiable y duradera y soporten las cargas a esperar (p. ej., mecánicas, por corrosión).
- ▶ Asegurarse de que se usen las mangueras de producto/mangueras de aire adaptadas a la presión de trabajo.



- ▶ Asegurarse de que los equipos de protección personal estén a mano y de que se usen.
- ▶ Asegurarse de que todas las personas que están en el área de trabajo tengan puestos zapatos disipativos electrostáticos. El calzado deberá ser conforme a EN 20344. La resistencia de aislamiento medida no debe sobrepasar 100 MΩ.
- ▶ Asegurarse de que las personas lleven guantes disipativos electrostáticos durante el pulverizado. La puesta a tierra se realiza mediante la empuñadura o el gatillo de la pistola de pulverización.
- ▶ La ropa protectora, incluyendo guantes, deberán ser conformes a la norma EN 1149-5. La resistencia de aislamiento medida no debe sobrepasar 100 MΩ.
- ▶ Asegurarse de que no haya ninguna fuente de encendido como fuego, chispas, alambres incandescentes o superficies calientes en los alrededores. No fumar.
- ▶ Asegurarse de la estanqueidad técnica permanente de uniones de tuberías, mangueras, componentes de equipamiento y conexiones:
  - ▶ Trabajos de puesta a punto y mantenimiento periódicos y preventivos (cambio de mangueras, control de que las conexiones estén bien apretadas, etc.).
  - ▶ Control regular con la comprobación visual y de olores de la existencia de fugas y defectos, p. ej., a diario antes de la puesta en servicio, después de terminar de trabajar o semanalmente.
- ▶ Asegurarse de que el mantenimiento y las comprobaciones de seguridad se realizan regularmente.
- ▶ En caso de defectos, detener inmediatamente el aparato y/o la instalación y solicitar su reparación sin demora.

#### 4.1.3 Cualificación del personal

##### ¡Peligro causado por el uso incorrecto de la máquina!

Riesgo de muerte por personal no capacitado.

- ▶ Asegurarse de que el personal sea instruido de conformidad con el manual de instrucciones y las instrucciones de funcionamiento y operación del explotador. Solo personal instruido puede encargarse de operar, mantener y reparar el aparato. En el manual de instrucciones encontrará indicaciones sobre las cualificaciones necesarias del personal.

#### 4.2 INDICACIONES DE SEGURIDAD PARA EL PERSONAL

- ▶ Observar en todo momento la información contenida en este manual de instrucciones, en particular las indicaciones de seguridad y los avisos de advertencia.
- ▶ Observar en todo momento las prescripciones vigentes para la protección en el trabajo y prescripciones contra accidentes.



##### ¡Peligro por el campo de alta tensión!

Peligro de muerte por mal funcionamiento de implantes activos.

- ▶ Aquellas personas pertenecientes a un grupo de riesgo según la Directiva CEM 2013/35/UE (p. ej., con implantes activos) no pueden permanecer en el área del campo de alta tensión.



#### 4.2.1 Equipamiento de protección personal

##### ¡Peligro por líquidos o vapores peligrosos!

Lesiones graves o mortales por inhalación, ingestión o contacto con la piel o los ojos.



- ▶ Durante la preparación o el procesamiento de lacas y durante la limpieza de equipos, hay que observar las prescripciones de procesamiento de los fabricantes de las lacas, los disolventes y los agentes limpiadores utilizados.
- ▶ Tomar las medidas de seguridad prescritas, en especial las referidas al uso de gafas, ropa y guantes de protección y dado el caso de crema para la protección de la piel.
- ▶ Utilizar una máscara de protección respiratoria o un aparato respiratorio.
- ▶ Para una protección suficiente de la salud y del medio ambiente: utilizar el aparato en una cabina de pulverización o en una pared para pulverizar con ventilación conectada (extracción).
- ▶ Llevar ropa protectora adecuada al procesar productos calientes.

#### **¡Peligro por carga contaminación acústica!**

Daños auditivos por contaminación acústica.

- ▶ Llevar protección auditiva.



#### **4.2.2 Manejo seguro de los aparatos de pulverización WAGNER**

##### **¡Peligro por la inyección de laca o agente de lavado en la piel!**

El chorro de pulverización está bajo presión y puede causar graves lesiones.

Evitar la inyección de laca o de agente de lavado:

- ▶ No dirigir nunca la pistola de pulverización hacia personas.
- ▶ No tocar nunca el chorro de pulverización.
- ▶ Antes de realizar cualquier trabajo en el aparato, durante las paradas y desperfectos, deben tomarse las siguientes medidas:
  - ▶ Desconectar la alimentación de energía/de aire comprimido
  - ▶ Descargar la presión de la pistola de pulverización y del aparato
  - ▶ Aseguramiento de la pistola de pulverización contra accionamiento
  - ▶ Desconectar la unidad de control de la red
  - ▶ En caso de fallos de funcionamiento buscar la causa y eliminar el fallo, según el capítulo Búsqueda de desperfectos y rectificación.
- ▶ Los eyectores de líquidos deben ser comprobados en cuanto al buen funcionamiento según la norma DGUV 100-500, capítulo 2.29 y capítulo 2.36, según sea necesario, pero al menos cada 12 meses, por un técnico especializado (p. ej., un técnico de servicio de WAGNER).
  - ▶ En el caso de aparatos puestos fuera de servicio, la comprobación se puede aplazar hasta la siguiente puesta en servicio.



##### **En caso de lesiones en la piel por laca o agente de lavado:**

- ▶ Anotar qué laca o agente de lavado se ha empleado.
- ▶ Avisar inmediatamente a un médico.

##### **¡Peligro por fuerzas de retroceso!**

El accionamiento del gatillo puede causar grandes fuerzas de retroceso. El usuario puede perder por ello el equilibrio y lesionarse en la caída.

Evitar los peligros de lesiones por fuerzas de retroceso:

- ▶ Prestar atención a una posición segura al accionar la pistola de pulverización.





### 4.2.3 Puesta a tierra del aparato

#### ¡Peligro por carga electrostática!

Peligro de lesiones, peligro de explosión y daños en el aparato.

Fricciones, el flujo de líquidos y de aire o el procedimiento de recubrimiento electrostático generan cargas electrostáticas. En la descarga se pueden producir llamas o chispas. Una puesta a tierra correcta del sistema de pulverización evita las cargas electrostáticas:

- ▶ Asegurarse de que todos los aparatos y recipientes estén puestos a tierra con cada proceso de pulverización.
- ▶ Asegurarse de que la puesta a tierra y la conexión equipotencial de todos los componentes de la instalación se hayan ejecutado de forma fiable y duradera y soporten las cargas a esperar (p. ej., mecánicas, por corrosión).
- ▶ Poner a tierra todas las piezas de trabajo a recubrir.
- ▶ Asegurarse de que todas las personas que están en el área de trabajo estén puestas a tierra, p. ej., mediante el uso de zapatos disipativos electrostáticos.
- ▶ Utilizar guantes disipativos electrostáticos al pulverizar. La puesta a tierra se realiza mediante la empuñadura o el gatillo de la pistola de pulverización.



### 4.2.4 Mangueras de producto

#### ¡Peligro por reventón de la manguera de producto!

La manguera de producto está bajo presión y puede causar graves lesiones.

- ▶ Asegurarse de que el material de la manguera sea resistente a los productos pulverizados y a los agentes de lavado utilizados.
- ▶ Asegurarse de que las mangueras de producto y las atornilladuras sean adecuadas para la presión generada.
- ▶ Asegurarse de que en la manguera de alta presión utilizada sean reconocibles los siguientes datos:
  - ▶ Fabricante
  - ▶ Presión de servicio admitida
  - ▶ Fecha de fabricación
- ▶ Asegurarse de que solo las mangueras se tienden solo en lugares adecuados. Bajo ningún concepto deben tenderse mangueras en:
  - ▶ zonas concurridas
  - ▶ bordes afilados
  - ▶ componentes móviles
  - ▶ superficies calientes
- ▶ Se ha de evitar que cualquier vehículo (p. ej., carretillas elevadoras) circule por encima de las mangueras, o que se aplique fuerza desde fuera sobre las mismas.
- ▶ Asegurarse de que las mangueras nunca se doblen. Observar los radios de flexión máximos.
- ▶ Asegurarse de que no se trabaje nunca con una manguera dañada.
- ▶ Asegurarse de que las mangueras no se utilicen para tirar del aparato o para desplazarlo.
- ▶ La resistencia eléctrica de la manguera de producto medida en las dos griferías tiene que ser menor que 1 MΩ.
- ▶ No se permite la presurización de las mangueras de aspiración.



Algunos líquidos tienen un coeficiente de dilatación elevado. En algunos casos, puede aumentar el volumen, lo que puede dañar los tubos y las atornilladuras, etc., además de hacer que se salga líquido.

Si la bomba aspira líquido de un recipiente cerrado, asegurarse de que pueda entrar aire o un gas adecuado en el recipiente. Con esto se evita la formación de una presión negativa. La presión negativa podría provocar la implosión (el aplastamiento) del recipiente y romperlo. El recipiente tendría fugas y saldría líquido.

La presión que se genera con la bomba puede ser varias veces mayor que la presión del aire de entrada.

#### 4.2.5 Limpieza y lavado

##### ¡Peligro por la limpieza y el lavado!

Peligro de explosión y daños en el aparato.

- ▶ Se deberá dar la preferencia a agentes limpiadores o de lavado no inflamables.
- ▶ Al realizar trabajos de limpieza con agentes limpiadores combustibles, hay que asegurarse de que todos los medios de servicio y auxiliares (p. ej., recipientes colectores, tolvas, carros de transporte) sean conductivos o sean capaces de derivar cargas electrostáticas y que estén puestos a tierra.
- ▶ Observar las indicaciones del fabricante de la laca.
- ▶ Asegurarse de que el punto de inflamación de los agentes limpiadores esté al menos 15 K por encima de la temperatura ambiente o que la limpieza se realiza en un puesto de limpieza dotado de ventilación técnica.
- ▶ No usar nunca cloruro o disolventes halogenados (como tricloroetano y cloruro de metileno) con aparatos que contengan aluminio o componentes galvanizados. Puede producirse riesgo de explosión debido a una reacción química.
- ▶ Aplicar las medidas de protección laboral.
- ▶ Debe tenerse en cuenta que al realizar la puesta en servicio o el vaciado del aparato, puede haber en el interior de los conductos y los componentes de equipamiento una mezcla, que según el producto de recubrimiento o agente de lavado (disolvente) utilizados, puede ser inflamable, incluso por un corto periodo de tiempo.
- ▶ Para los agentes limpiadores y los agentes de lavado solo deben utilizarse recipientes conductores de la electricidad.
- ▶ Los recipientes tienen que estar puestos a tierra.

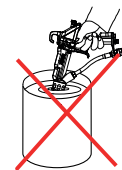
En recipientes cerrados se forma una mezcla de gas-aire explosiva.

- ▶ Al lavar con disolventes, no pulverizar nunca en un recipiente cerrado.

##### Limpieza exterior

Al realizar la limpieza exterior del aparato o partes del aparato, hay que tener además en cuenta:

- ▶ Descargar la presión del aparato.
- ▶ Desconectar la tensión eléctrica del aparato.
- ▶ Desacoplar la tubería neumática.
- ▶ Usar solo paños y pinceles húmedos. No utilizar de ningún modo medios abrasivos u objetos duros ni pulverizar agentes limpiadores con pistola. La limpieza no debe dañar de ningún modo el aparato.
- ▶ No se debe limpiar con disolventes ni sumergir en disolventes ninguno de los componentes eléctricos.



#### 4.2.6 Contacto con superficies calientes

##### ¡Peligro por superficies calientes debido a productos de recubrimiento calientes!

Riesgo de lesiones por quemadura

- ▶ Tocar las superficies calientes solo con guantes protectores.
- ▶ Al emplear el aparato con un producto de recubrimiento con una temperatura superior a 43 °C; 109 °F: poner en el aparato un adhesivo indicando "Advertencia: superficie de utilización caliente":

Adhesivo de indicación: n.º de pedido 9998910

Pegatina de protección: n.º de pedido 9998911



#### Info

Pedir las dos pegatinas juntas.



#### 4.2.7 Mantenimiento y reparación

##### ¡Peligro por un mantenimiento y reparación inadecuados!

Peligro de muerte y daños en el aparato.

- ▶ Disponer los trabajos de reparación y recambio de piezas solo a través de una oficina de servicio posventa de WAGNER o una persona formada por la propia empresa.
- ▶ Cualquier puesta a punto, reparación o recambio de los aparatos o de cualquiera de sus piezas deberá llevarse a cabo por personal especializado y siempre fuera de la zona de peligro.
- ▶ Utilizar solo piezas de repuesto y accesorios originales de WAGNER.
- ▶ No modificar ni cambiar el aparato, contactar a WAGNER si necesita modificarlo.
- ▶ Reparar y sustituir únicamente los componentes que se indican en los capítulos Accesorios y Piezas de repuesto [▶▶ 59] y que están asignados al aparato.
- ▶ No usar componentes defectuosos.
- ▶ Antes de realizar cualquier trabajo y durante las paradas del trabajo en el aparato:
  - ▶ Descargar la presión de la pistola de pulverización, las mangueras de producto y de todos los aparatos.
  - ▶ Asegurar la pistola de pulverización contra accionamiento.
  - ▶ Desconectar la alimentación de energía y de aire comprimido.
  - ▶ Desconectar la unidad de control de la red.
- ▶ Observar los manuales de instrucciones y servicio durante todos los trabajos.

#### 4.2.8 Dispositivos de protección y de control

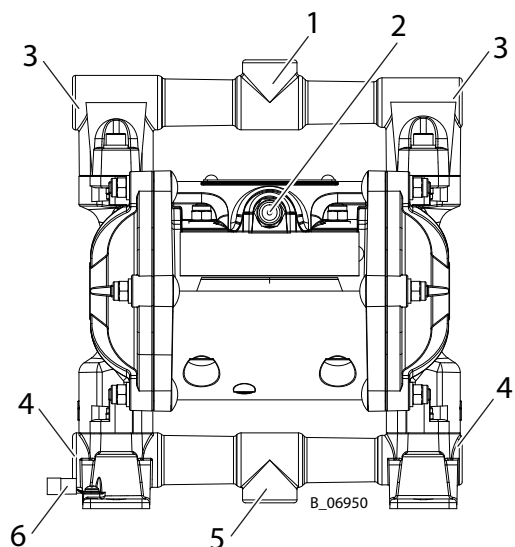
##### ¡Peligro al retirar los dispositivos de protección y de control!

Peligro de muerte y daños en el aparato.

- ▶ Los dispositivos de protección y control no deben eliminarse, modificarse ni desactivarse.
- ▶ Comprobar periódicamente que funcionan correctamente.
- ▶ En caso de que se detecten defectos en los dispositivos de protección y control, no deberá accionarse la instalación hasta que se solucionen los mismos.

## 5 DESCRIPCIÓN

### 5.1 ESTRUCTURA



1	Distribuidor de descarga	4	Entrada de material
2	Entrada de aire	5	Distribuidor de material
3	Salida de producto	6	Conexión a tierra

### 5.2 FUNCIONAMIENTO

La bomba de membrana doble se acciona por aire comprimido. Un distribuidor neumático proporciona alternativamente aire comprimido a dos membranas. De este modo, se genera el movimiento de las membranas. Con ello se aspira el producto y se vuelve a reemplazar. Una serie de cuatro válvulas de retención impide que el líquido retorne y genera así las fases de succión y descarga en cada cámara de la bomba y con ello el efecto de bombeo.

### 5.3 DISPOSITIVOS DE PROTECCIÓN Y DE CONTROL

#### ADVERTENCIA

##### ¡Sobrepresión!

Peligro de muerte por el reventón de componentes del aparato.

- ▶ No modificar nunca el ajuste de la válvula de seguridad.



El motor neumático está dotado de una válvula de seguridad. La válvula de seguridad está ajustada y lacrada de fábrica. Con presiones que exceden la presión de servicio permitida, se abre automáticamente la válvula de resorte, descargando la sobrepresión.

## 5.4 VOLUMEN DE SUMINISTRO

Stk	N.º de pedido	Denominación
1	--	Bomba de membrana ZIP
Forma parte del equipamiento básico:		
1	Ver el capítulo Declaración de conformidad [▶▶ 73]	Declaración de conformidad
1	2330425	Manual de instrucciones en alemán
1	Ver el capítulo Idiomas [▶▶ 6]	Manual de instrucciones en el idioma local del usuario

El volumen de suministro exacto se indica en el albarán de entrega. Para los accesorios ver el capítulo Accesorios [▶▶ 57].

## 5.5 DATOS

### 5.5.1 Materiales de las partes conductoras de pintura

Tipo	N.º de pedido	Cuerpo de bomba	Membrana	Arandela de membrana	Asiento de válvula	Bola de válvula	Anillos tóricos
ZIP52	U550.ATRD7	Aluminio	PTFE	PPS	PPS	Acetal (POM)	PTFE
ZIP52	U550.ATSS7	Aluminio	PTFE	PPS	Acero inoxidable	Acero inoxidable	PTFE
ZIP52	U550.ATSS8	Aluminio	PTFE	PPS	Acero inoxidable	Acero inoxidable	PTFE
ZIP52	U550.STSS7	Acero inoxidable	PTFE	PPS	Acero inoxidable	Acero inoxidable	PTFE
ZIP52PF	U551.ATSS7	Aluminio	PTFE	PPS	Acero inoxidable	Acero inoxidable	PTFE
ZIP52PF	U551.303	Aluminio	PTFE	PPS	Acero inoxidable	Acero inoxidable	PTFE
ZIP52	U552.GHSS7	Acetal (POM)	UHMWPE	POM	Acero inoxidable	Acero inoxidable	PTFE
ZIP52	U552.PTSS7	PP	PTFE	PP	Acero inoxidable	Acero inoxidable	PTFE
ZIP52PF	U553.GTSS1	Acetal (POM)	PTFE	POM	Acero inoxidable	Acero inoxidable	PTFE

Tipo	N.º de pedido	Cuerpo de bomba	Membrana	Arandela de membrana	Asiento de válvula	Bola de válvula	Anillos tóricos
ZIP52PF	U553.PHSD7	PP	UHMWPE	PP	Acero inoxidable	Acetal (POM)	PTFE
ZIP52PF	U553.PTSS7	PP	PTFE	PP	Acero inoxidable	Acero inoxidable	PTFE
ZIP80	U555.ATSS7	Aluminio	PTFE	PPS	Acero inoxidable	Acero inoxidable	PTFE

Posiciones de las partes individuales: ver el capítulo Piezas de repuesto [▶▶ 59].

### 5.5.2 Datos técnicos para modelos de metal

Cuerpo de bomba			AI	SSt	AI	AI
Descripción		Unidades	ZIP 52	ZIP 52	ZIP 52 PF	ZIP 80
Relación de transmisión	--	--	1 : 1			
Flujo volumétrico por carrera doble (DH)	--	cm <sup>3</sup>	108		62	225
		cu inch	6,59		3,78	13,73
Presión de servicio máxima	--	MPa	0,8			
		bar	8			
		psi	116			
Velocidad máxima	--	DH/min	490			360
Tasa de caudal máxima	(1)	l/min	52		28	80
		GPM	13,7		7,4	21,1
Calidad del aire comprimido: exento de aceite y agua	--	Estándar de calidad 7.5.4 según ISO 8573.1: 2010				
		--	7: Concentración de partículas 5-10 mg/m <sup>3</sup> 5: Humedad del aire: punto de rocío de presión: ≤ +7 °C 4: Contenido de aceite: ≤ 5 mg/m <sup>3</sup>			
Presión de entrada de aire mínima	--	MPa	0,15		0,10	0,22
		bar	1,5		1,0	2,2
		psi	22		15	32
Presión de entrada de aire máxima	--	MPa	0,8			
		bar	8			
		psi	116			
Conexión de alimentación de aire (conector)	--	BSP(R)	1/4"			
Altura de succión máxima	(2)	m	4,8		2,8	4,9
		ft	15,7		9,2	16
	(3)	m	2,7		2,2	2,7
		ft	9		7,2	9

Cuerpo de bomba			AI		SSt		AI		AI		
Descripción		Unidades	ZIP 52	ZIP 52	ZIP 52 PF	ZIP 80					
Tamaño máximo de los cuerpos sólidos	--	mm	2,0				3,0				
		Pulgadas	0,08				0,12				
Equivalente de presión acústica 50 ciclos/min. (5 bar)	(4)	dB(A)	73				79				
Equivalente de presión acústica a una tasa máxima de caudal (8 bar)	(4)	dB(A)	85				91				
Potencia acústica a una tasa máxima de caudal (8 bar)	(5)	dB(A)	99				102				
Conexiones de líquido (casquillo de admisión y de descarga)	--	BSP(G)	1/2"				3/4"				
Peso	--	kg	3,7	6,0	3,7	5,39					
		lb	8,1	13,2	8,1	11,7					
Presión de producto máxima en la admisión de la bomba	--	MPa	0,1								
		bar	1								
		psi	14,5								
Temperatura del producto	--	°C	4 – 90								
		°F	39 – 194								
Temperatura ambiente	--	°C	4 – 40								
		°F	39 – 104								
Inclinación admisible para la operación	--	∠°	± 10°								

1. PF = Perfect Flow = Bomba con pulsaciones bajas con una carrera más corta
2. Bomba con válvulas de acero inoxidable (condición de arranque: bomba vacía/válvulas secas)
3. Bomba con válvulas de plástico (condición de arranque: bomba vacía/válvulas secas)
4. LqA (10s)
5. ISO 3744

### ADVERTENCIA

#### ¡Salida de aire con contenido de aceite!

Peligro de intoxicación por inhalación.

- ▶ Poner a disposición aire comprimido exento de aceite y agua.



### 5.5.3 Datos técnicos para modelos que no son de metal

Cuerpo de bomba			PP	PP	Acetal	Acetal
Descripción		Unidades	ZIP 52	ZIP 52 PF	ZIP 52	ZIP 52 PF
Relación de transmisión	--	--	1 : 1			
Flujo volumétrico por carrera doble	--	cm <sup>3</sup> cu inch	108 6,59	62 3,78	108 6,59	62 3,78
Presión de servicio máxima	--	MPa bar psi	0,8 8 116			
Velocidad máxima	--	DH/min	490			
Tasa de caudal máxima	(1)	l/min GPM	52 13,7	28 7,4	52 13,7	28 7,4
Calidad del aire comprimido: exento de aceite y agua	--	Estándar de calidad 7.5.4 según ISO 8573.1: 2010				
	--	--	7: Concentración de partículas 5-10 mg/m <sup>3</sup> 5: Humedad del aire: punto de rocío de presión: ≤ +7 °C 4: Contenido de aceite: ≤ 5 mg/m <sup>3</sup>			
Presión de entrada de aire mínima	--	MPa bar psi	0,15 1,5 22	0,10 1,0 15	0,15 1,5 22	0,10 1,0 15
Presión de entrada de aire máxima	--	MPa bar psi	0,8 8 116			
Conexión de alimentación de aire (conector)	--	BSP(R)	1/4"			
Altura de succión máxima	(2)	m ft	4,8 15,7	2,8 9,2	4,8 15,7	2,8 9,2
	(3)	m ft	2,7 9	2,2 7,2	2,7 9	2,2 7,2
Tamaño máximo de los cuerpos sólidos	--	mm Pulgadas	2,0 0,08			
Equivalente de presión acústica 50 ciclos/min. (5 bar)	(4)	dB(A)	73			
Equivalente de presión acústica a una tasa máxima de caudal (8 bar)	(4)	dB(A)	85			
Potencia acústica a una tasa máxima de caudal (8 bar)	(5)	dB(A)	99			
Conexiones de líquido (casquillo de admisión y de descarga)	--	BSP(G)	1/2"			
Peso	--	kg lb	3,2			
			7,1			



Cuerpo de bomba			PP	PP	Acetal	Acetal
Descripción		Unidades	ZIP 52	ZIP 52 PF	ZIP 52	ZIP 52 PF
Presión de producto máxima en la admisión de la bomba	--	MPa bar psi	0,1 1 14,5			
Temperatura del producto	--	°C	4 – 60		4 – 80	
		°F	39 – 140		39 – 176	
Temperatura ambiente	--	°C	4 – 40			
		°F	39 – 104			
Inclinación admisible para la operación	--	∠°	± 10°			

1. PF = Perfect Flow = Bomba con pulsaciones bajas con una carrera más corta
2. Bomba con válvulas de acero inoxidable (condición de arranque: bomba vacía/válvulas secas)
3. Bomba con válvulas de plástico (condición de arranque: bomba vacía/válvulas secas)
4. LqA (10s)
5. ISO 3744

**⚠ ADVERTENCIA**

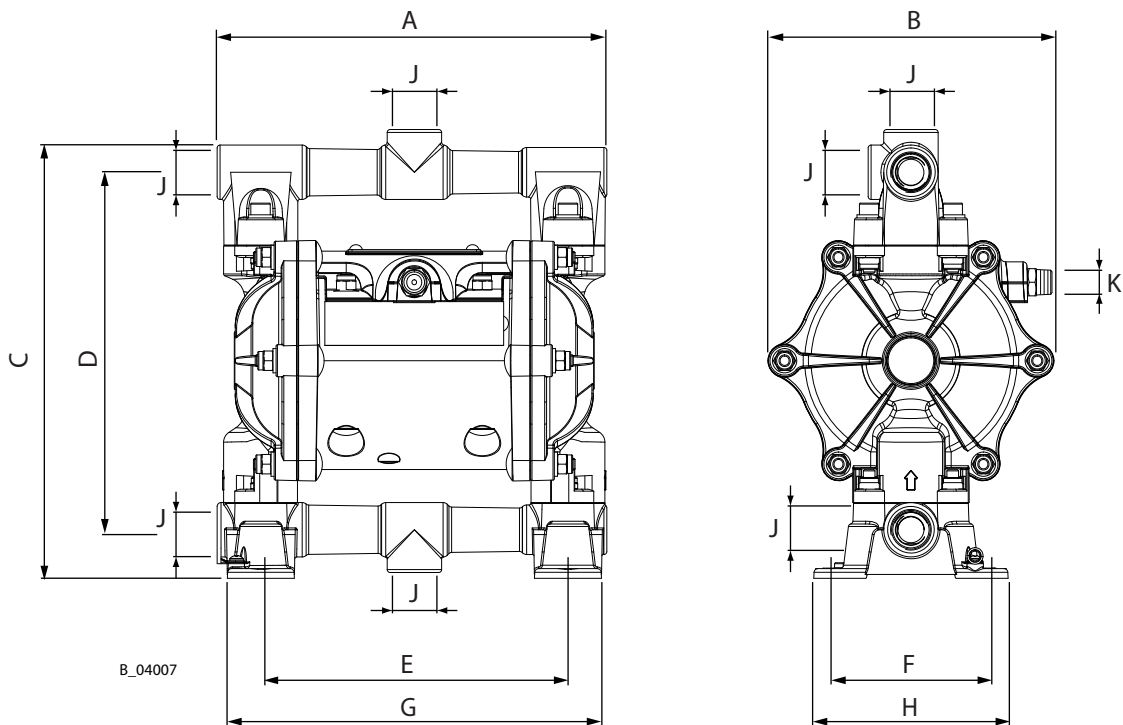
**¡Salida de aire con contenido de aceite!**

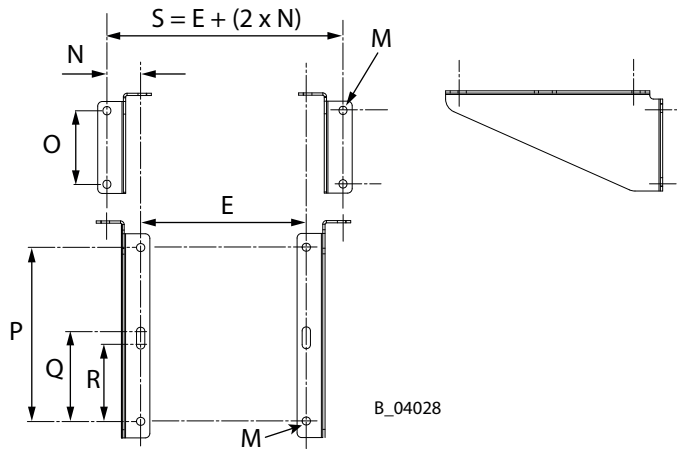
Peligro de intoxicación por inhalación.

- ▶ Poner a disposición aire comprimido exento de aceite y agua.



**5.5.4 Dimensiones y conexiones**



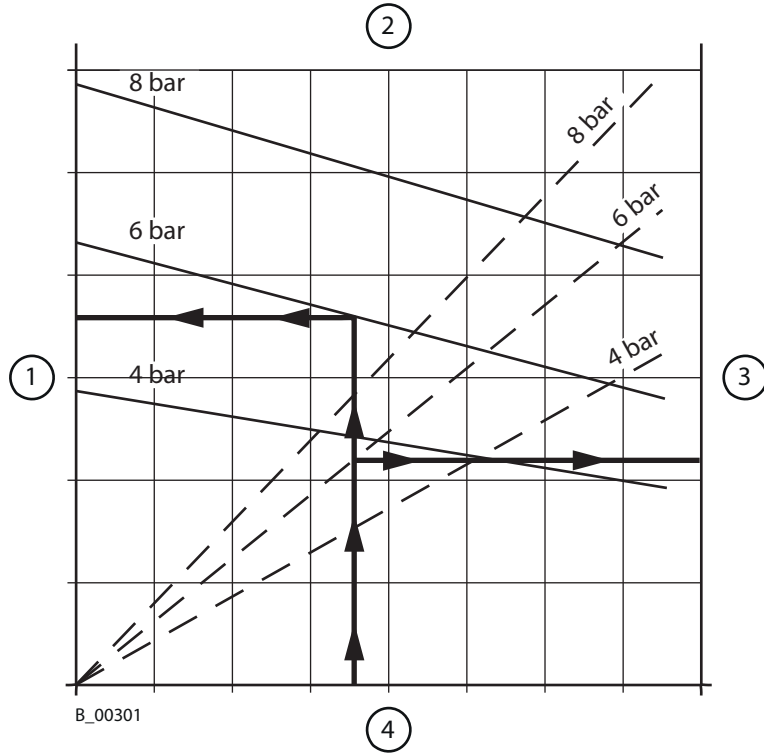


Soporte mural

Pos	ZIP52 Aluminio mm; inch	ZIP52 SSt mm; inch	ZIP52 PP y acetal mm; inch	ZIP52 PF Aluminio mm; inch	ZIP52 PF PP y acetal mm; inch	ZIP80 Aluminio mm; inch
A	200,5; 7,89	210; 8,27	205; 8,07	200,5; 7,89	205; 8,07	220; 8,66
B	147,5; 5,80	147,5; 5,80	149; 5,86	147,5; 5,80	149; 5,86	174,5; 6,87
C	231; 9,09	232,5; 9,15	236; 9,29	231; 9,09	236; 9,29	277,5; 10,92
D	184; 7,24	184; 7,24	191; 7,52	184; 7,24	191; 7,52	220,5; 8,68
E	155 – 161; 6,10 – 6,34	157,5 – 163; 6,20 – 6,42	154 – 162; 6,06 – 6,38	155 – 161; 6,10 – 6,34	154 – 162; 6,06 – 6,38	168 – 174; 6,61 – 6,85
F	86; 3,38	86; 3,38	87; 3,42	86; 3,38	87; 3,42	95; 3,74
G	192,5; 7,58	188; 7,40	187; 7,36	192,5; 7,58	187; 7,36	205,5; 8,09
H	100; 3,94	100; 3,94	101; 3,97	100; 3,94	101; 3,97	110; 4,33
J	G1/2" (BPS) F					G3/4" (BPS) F
K	R1/4" (BSPT) M					
M	ø 9; ø 0,35					
N	37,5; 1,48					
O	80; 3,15					
P	189; 7,4					
Q	98; 3,85					
R	83; 3,27					

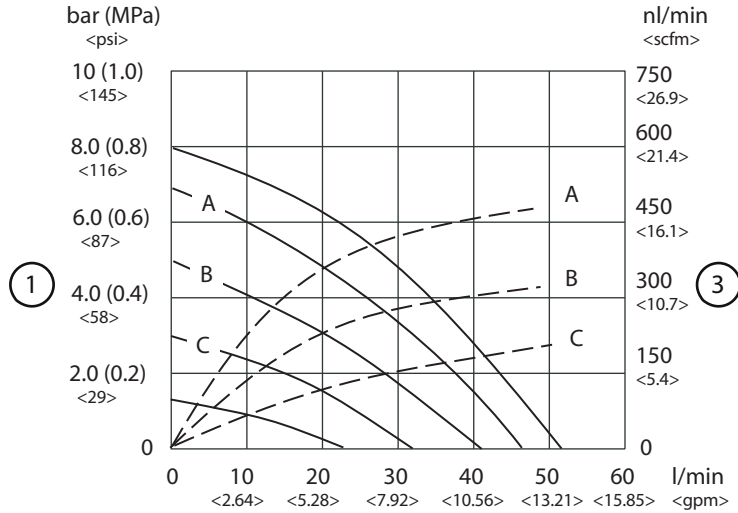
### 5.5.5 Diagramas de rendimiento

#### Ejemplo



1	Presión de producto en bar; (MPa); <p-si>	3	Consumo de aire en nl/min; <scfm>
2	Frecuencia de carrera en DH/min	4	Cantidad de alimentación de agua en l/min; <gpm>

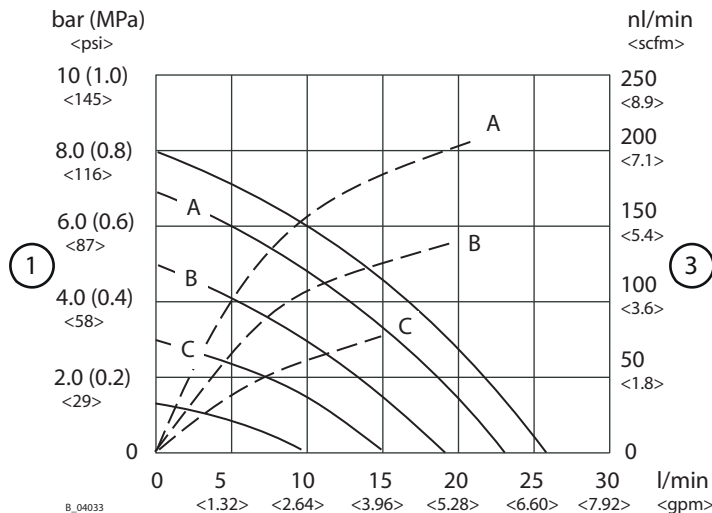
**Diagrama ZIP52**



B\_04032

1	Presión de producto en bar; (MPa); <p-si>	A	Característica para presión de aire de 8 bar; 0,8 MPa; 116 psi
3	Consumo de aire en nl/min; <scfm>	B	Característica para presión de aire de 6 bar; 0,6 MPa; 87 psi
4	Cantidad de alimentación de agua en l/min; <gpm>	C	Característica para presión de aire de 4 bar; 0,4 MPa; 58 psi

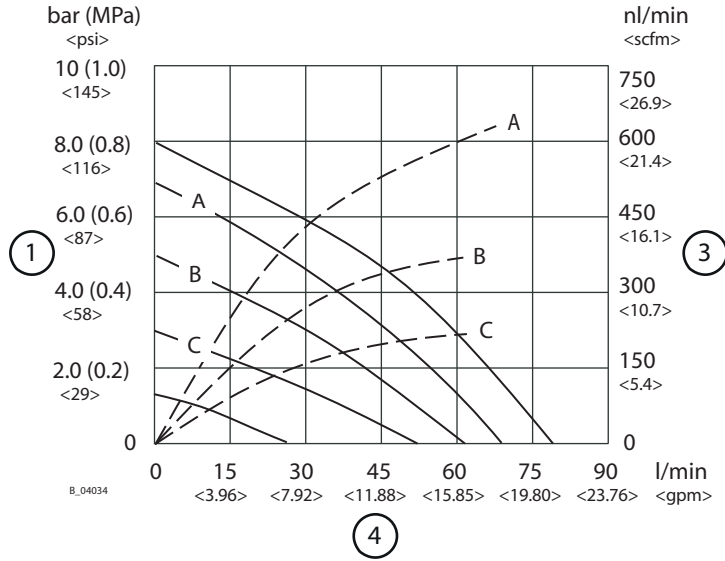
**Diagrama ZIP52 PF**



B\_04033

1	Presión de producto en bar; (MPa); <p-si>	A	Característica para presión de aire de 8 bar; 0,8 MPa; 116 psi
3	Consumo de aire en nl/min; <scfm>	B	Característica para presión de aire de 6 bar; 0,6 MPa; 87 psi
4	Cantidad de alimentación de agua en l/min; <gpm>	C	Característica para presión de aire de 4 bar; 0,4 MPa; 58 psi

**Diagrama ZIP80**



1	Presión de producto en bar; (MPa); <p-si>	A	Característica para presión de aire de 8 bar; 0,8 MPa; 116 psi
3	Consumo de aire en nl/min; <scfm>	B	Característica para presión de aire de 6 bar; 0,6 MPa; 87 psi
4	Cantidad de alimentación de agua en l/min; <gpm>	C	Característica para presión de aire de 4 bar; 0,4 MPa; 58 psi

Las tablas anteriores se refieren al modelo de aluminio con válvulas de acero inoxidable.

## 6 MONTAJE Y PUESTA EN SERVICIO

### 6.1 CUALIFICACIÓN DEL PERSONAL DE MONTAJE/PUESTA EN SERVICIO

- El personal de montaje y puesta en servicio debe poseer la cualificación y los requisitos técnicos necesarios para poner en funcionamiento la instalación de forma segura.
- Para el montaje, la puesta en servicio y todos los trabajos deben leerse y tenerse en cuenta los manuales de instrucciones y las disposiciones de seguridad de los componentes de sistema necesarios adicionalmente.

Una persona capacitada debe asegurar que se compruebe el estado seguro del aparato una vez finalizado el montaje y la puesta en servicio.

### 6.2 CONDICIONES DE ALMACENAMIENTO

El aparato se tiene que almacenar hasta el momento del montaje en un lugar exento de vibraciones, seco y sin polvo en la medida de lo posible. El aparato no debe almacenarse fuera de espacios cerrados.

La temperatura del aire en el lugar de almacenamiento tiene que estar dentro de un rango entre  $-20\text{ }^{\circ}\text{C}$  y  $+60\text{ }^{\circ}\text{C}$ ;  $-4\text{ }^{\circ}\text{F}$  y  $+140\text{ }^{\circ}\text{F}$ .

La humedad relativa del aire en el lugar de almacenamiento debe hallarse en un rango de 10 % - 95 % (sin condensación).

### 6.3 CONDICIONES DE MONTAJE

La temperatura del aire en el lugar de montaje tiene que estar dentro de un rango entre  $0\text{ }^{\circ}\text{C}$  y  $40\text{ }^{\circ}\text{C}$ ;  $32\text{ }^{\circ}\text{F}$  y  $104\text{ }^{\circ}\text{F}$ .

La humedad relativa del aire en el lugar de montaje tiene que estar entre 10 % y 95 % (sin condensación).

### 6.4 TRANSPORTE

La bomba se puede mover en un carro o manualmente sin aparato elevador o grúa.

### 6.5 MONTAJE E INSTALACIÓN

#### ADVERTENCIA

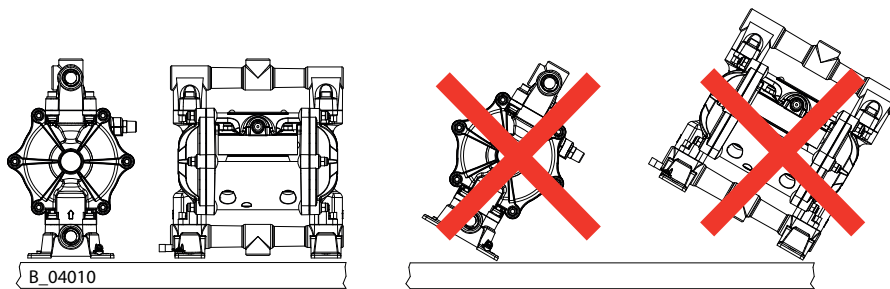
##### ¡Fondo inclinado!

Peligro de accidente durante rodamiento incontrolado/caída del aparato.

- ▶ Colocar el aparato en un suelo horizontal y asegurarlo.



#### Posiciones de emplazamiento

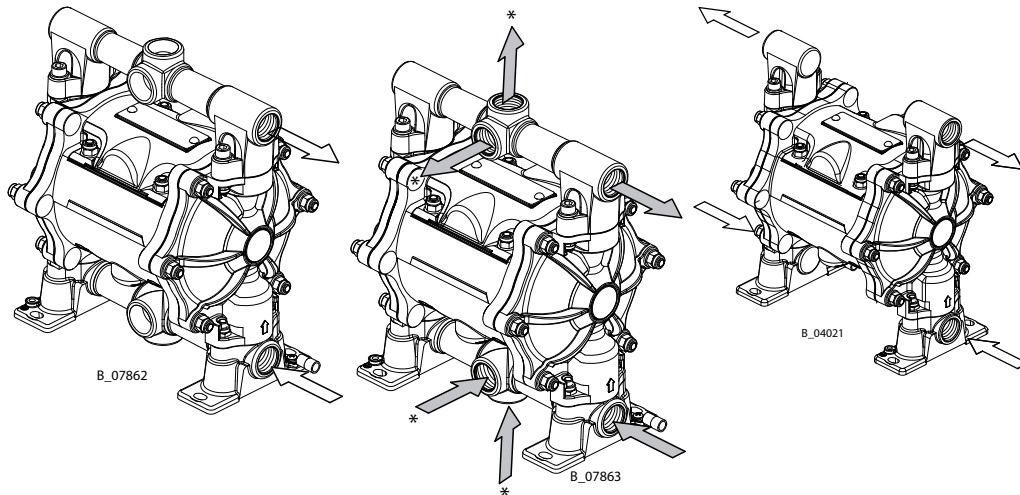


### Info

El lugar de la asamblea está de acuerdo con la prevención de la explosión a seleccionar (las reglas y las regulaciones nacionales consideran).



### Configuraciones de conexión



- |                            |                            |                              |
|----------------------------|----------------------------|------------------------------|
| Tipo 1                     | Tipo 2                     | Tipo 3                       |
| (Alimentación de un medio) | (Alimentación de un medio) | (Alimentación de dos medios) |
| Conexiones especificadas   | Conexiones seleccionables  | Conexiones especificadas     |

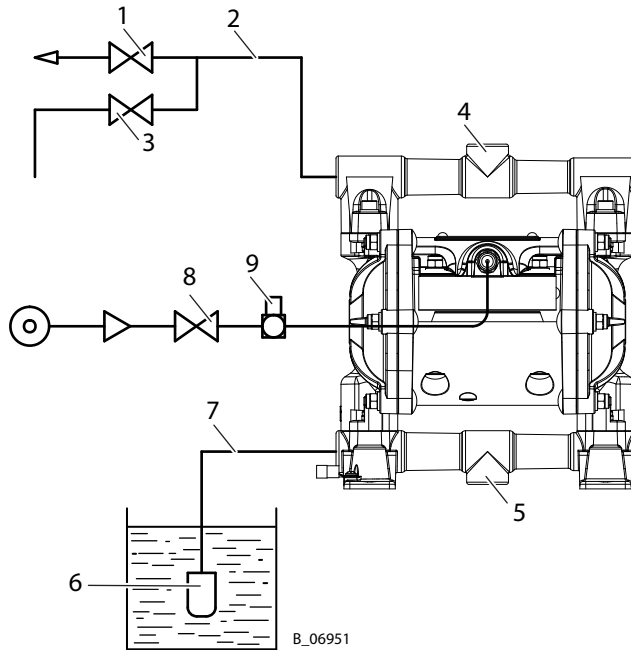
Para el tipo de bomba 2, las conexiones en los colectores de succión y descarga se pueden elegir libremente. La bomba se suministra con una configuración de conexión estándar (conexiones laterales). Las conexiones marcadas con un asterisco (\*) en la imagen están selladas con tapones de cierre.

Si se selecciona una configuración de conexión distinta a la estándar, los tapones de cierre pegados deben desatornillarse y sustituirse en consecuencia.

Si después de desenroscar el tapón quedan restos de adhesivo en la rosca y en el orificio, hay que eliminarlos con un cepillo de alambre. A continuación, limpie la rosca con un paño limpio.

Dependiendo de la bomba, los tapones de cierre deben pegarse o envolverse con cinta de PTFE al enroscarlos.

Encontrará información sobre el adhesivo, la cinta de PTFE y los tapones de cierre en el capítulo Piezas de repuesto [▶▶ 59].



1	Válvula de dispensación de producto	6	Filtro de succión
2	Manguera de producto	7	Manguera de succión
3	Válvula de retorno	8	Válvula de bloqueo de aire
4	Distribuidor de descarga	9	Regulador de presión de aire
5	Distribuidor de aspiración		

1. Instalar y atornillar la bomba sobre una base plana y horizontal o montarla en un soporte de pared.
2. Conectar el sistema de succión y la alimentación de aire.
3. Conectar la alimentación de producto y de aire según el manual de instrucciones correspondiente.

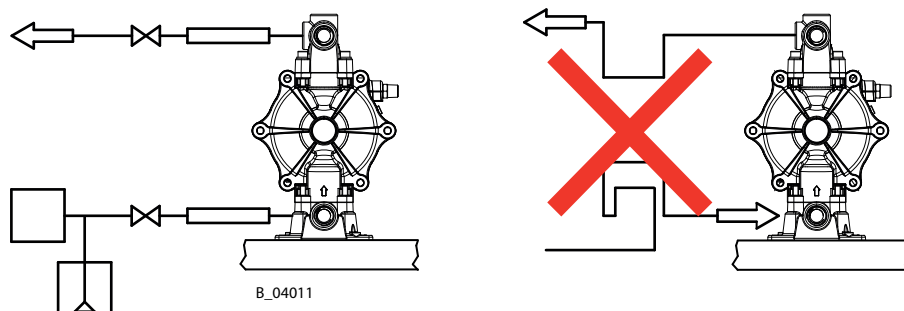
#### Conexión de producto:

Conectar la manguera de succión al distribuidor de aspiración de la bomba (parte inferior). Conectar la manguera de producto al distribuidor de descarga (parte superior). Usar mangueras flexibles para absorber las vibraciones de la bomba. Asegurarse de que las mangueras no sobrecarguen la bomba a nivel mecánico. No conectar nunca tubos rígidos directamente a la bomba. En las bombas que se hayan instalado en las áreas potencialmente explosivas, todas las mangueras y tubos deben ser hechos de materiales conductivos y tendrán que haberse puesto a tierra. Instalar un filtro de aspiración en la manguera de succión. Esto impide que penetren en la bomba aquellas partículas de un tamaño que puedan dañar los componentes interiores de la bomba. Observar los tamaños máximos de sustancias sólidas que se pueden bombear en el capítulo "Datos técnicos".

Todas las mangueras, tubos y componentes, que estén conectados al conducto de descarga, tienen que disponerse para el estado de funcionamiento dinámico con una presión máxima de la bomba. Los componentes conectados al distribuidor de aspiración no deberán ser destruidos por la presión negativa generada por la bomba.

Las mangueras y los tubos de aspiración han de contar con una sección transversal que se encuentre en relación con la tasa de caudal y la viscosidad del líquido bombeado. Evitar tubos largos y torcidos especialmente en la aspiración.





### Conexión de aire comprimido:

La alimentación de aire comprimido tiene que tener las proporciones adecuadas. Conectar la conexión de aire comprimido de la bomba a la red de presión del distribuidor. La conexión se tiene que realizar en la guarnición de la bomba. No cambiar la conexión original. Para la conexión usar un conducto con un diámetro adecuado. Montar siempre una válvula de bloqueo de aire y un dispositivo de tratamiento de aire (unidad de filtro/regulación). La presión no debe sobrepasar el valor máximo indicado en la placa de características.

### Válvula de retención:

Si la bomba se ha montado a un nivel más alto que el líquido a bombear, se recomienda equipar el extremo inferior del tubo de aspiración con una válvula de retención.

#### 6.5.1 Ventilación de la cabina de pulverización

- Utilizar el aparato dentro de una cabina de pulverización homologada para los productos de trabajo.
  - o -
- Utilizar el aparato en una pared para pulverizar con ventilación (extracción) conectada.
- Observar todas las prescripciones locales y nacionales referentes a la velocidad del aire gastado.

#### 6.5.2 Conductos de aire

##### ADVERTENCIA

##### ¡Empalmes de manguera!

Riesgo de lesiones y daños en el aparato.

- ▶ No confundir los empalmes de las mangueras de producto y de aire.
- ▶ ¡Asegurarse de que solo llegue aire de pulverización seco y limpio a la pistola de pulverización! La suciedad y la humedad en el aire de pulverización empeora la calidad y la proyección del pulverizado.



### 6.5.3 Conductos de material

#### PELIGRO

##### **¡Manguera reventando, atornilladuras saltando!**

Peligro de muerte por inyección de producto.

- ▶ Asegurarse de que el material de la manguera sea resistente a los productos químicos pulverizados.
- ▶ Asegurarse de que la pistola de pulverización, las atornilladuras y la manguera de producto entre el aparato y la pistola de pulverización sean adecuadas para la presión generada en el aparato.
- ▶ Asegurarse de que en la manguera de alta presión utilizada sean reconocibles los siguientes datos:
  - ▶ Fabricante.
  - ▶ Presión de servicio permitida.
  - ▶ Fecha de fabricación.



### 6.6 PUESTA A TIERRA

#### ADVERTENCIA

##### **¡Descarga estática de los componentes cargados estáticamente en atmósferas con gases de disolventes!**

Peligro de explosión mediante chispas electrostáticas.

- ▶ Limpiar la bomba solo con un paño húmedo.



#### ADVERTENCIA

##### **¡Fuerte niebla de pintura en caso de puesta a tierra deficiente!**

Peligro de intoxicación

Calidad deficiente de la aplicación de pintura

- ▶ Poner a tierra todos los componentes del aparato.
- ▶ Poner a tierra todas las piezas de trabajo a recubrir.



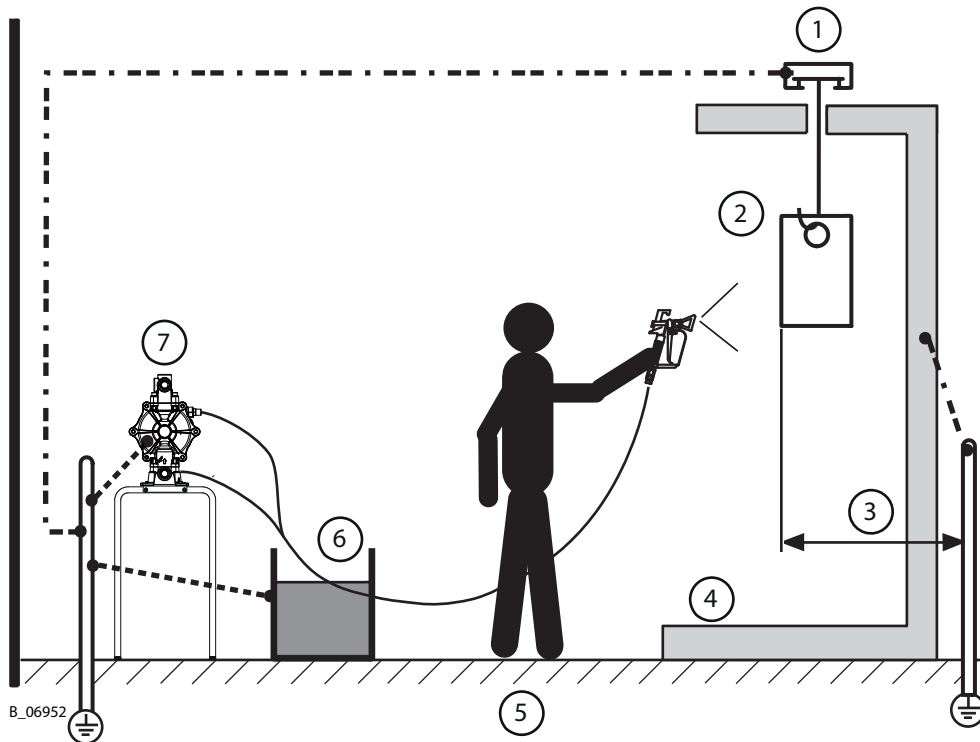


Diagrama de puesta a tierra (ejemplo)

Pos	Componente/puesto de trabajo	Sección transversal del cable
1	Alimentador	16 mm <sup>2</sup> ; AWG6
2	Pieza de trabajo	--
3	$R_{\text{máx.}} < 1 \text{ M}\Omega$	--
4	Puesto de pulverización Alternativa: cabina de pulverización	16 mm <sup>2</sup> ; AWG6
5	Suelo, conductivo	--
6	Recipiente de producto	6 mm <sup>2</sup> ; AWG10
7	Bomba	4 mm <sup>2</sup> ; AWG12

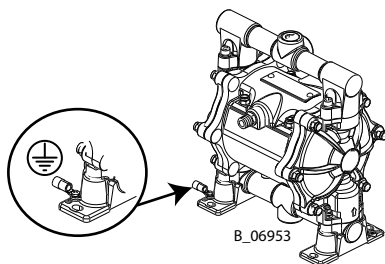
**Info**

El funcionamiento seguro de la bomba solo se garantiza con una conexión a tierra. Conectar todos los cables de puesta a tierra de forma directa y de modo que sean cortos.



**Info**

Las bombas de plástico no conductivo no disponen de ninguna puesta a tierra.



1. Retirar la unión por presión suministrada con la bomba.

2. Presionar el cable de puesta a tierra en la conexión y volver a atornillar la misma en el pie de la bomba.
3. Conectar a tierra el recipiente de material in situ.
4. Conectar a tierra todos los otros componentes de la instalación in situ.

### Zona Ex

Todos los aparatos y medios de servicio tienen que ser apropiados para el uso en zonas con peligro de explosión.

- Todos los recipientes de pintura, agentes de lavado y recipientes de residuos tienen que ser eléctricamente conductores.
- Todos los recipientes tienen que estar puestos a tierra.

## 6.7 PUESTA EN SERVICIO

### ADVERTENCIA

#### ¡Mezclas explosivas de gas con la bomba no completamente llena!

Peligro de muerte a causa de componentes que salen disparados.

- ▶ Asegurarse de que la bomba y el sistema de aspiración estén siempre completamente llenos de agente de lavado o producto de trabajo.
- ▶ Después de la limpieza, no pulverizar hasta vaciar el aparato.



### AVISO

#### Impurezas en el sistema de pulverización

Obstrucción de la pistola de pulverización, endurecimiento de productos en el sistema de pulverización.

- ▶ Antes de la puesta en servicio lavar la pistola de pulverización y el suministro de pintura con un agente de lavado adecuado.

Para la parada de emergencia ver el capítulo Parada de emergencia [ ▶▶ 38].

### 6.7.1 Preparación

Antes de cada puesta en funcionamiento se observarán los siguientes puntos conforme a las instrucciones de funcionamiento:

1. Asegurar la pistola de pulverización con la palanca de seguridad.
2. Comprobar las presiones permitidas.
3. Comprobar la estanqueidad de todas las piezas de unión.
4. Comprobar si las mangueras presentan daños según el capítulo Controles de seguridad e intervalos de mantenimiento [ ▶▶ 43].

### 6.7.2 Llenar la bomba con agente de lavado

Los aparatos son comprobados durante la fabricación con aceite emulsionante, aceite puro o disolvente.

Hay que eliminar de los circuitos los posibles residuos con la ayuda de un disolvente (agente de lavado) antes de proceder a la puesta en servicio.

- ▶ Llenar el aparato vacío con agente de lavado según el capítulo Llenar la bomba vacía [ ▶▶ 46].

### 6.7.3 Prueba de retención de presión

#### **ADVERTENCIA**

##### **¡Sobrepresión!**

Peligro de lesiones mediante componentes de aparato que pueden reventar.

- ▶ La presión de servicio no debe sobrepasar el valor máximo indicado en la placa de características.



1. Con la ayuda del regulador de presión, ir aumentando la presión en la bomba paulatinamente hasta la presión máxima. Mantener la presión durante 3 minutos y comprobar la estanqueidad en todos los puntos de unión.
2. Realizar una descarga de presión conforme al capítulo Descarga de presión/ Interrupción del trabajo [▶▶ 39].

### 6.7.4 Determinación del estado seguro para el trabajo

Una persona capacitada debe asegurar que se compruebe el estado seguro del aparato una vez finalizado el montaje y la puesta en servicio. Esto incluye:

- ▶ Realizar controles de seguridad según el capítulo Controles de seguridad e intervalos de mantenimiento [▶▶ 43].



### 6.7.5 Llenar producto de trabajo

- ▶ Proceder según el capítulo Llenar la bomba vacía [▶▶ 46].

## 7 OPERACIÓN

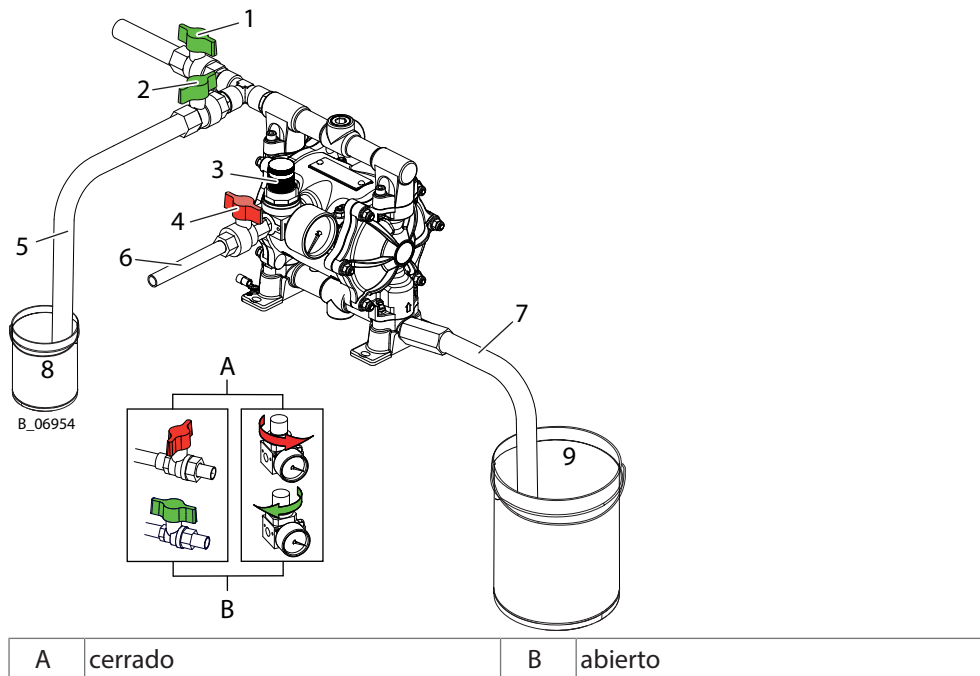
### 7.1 CUALIFICACIÓN DE LOS OPERADORES

- El personal operario debe estar cualificado y ser capacitado para el manejo de toda la instalación.
- El personal operario debe conocer los posibles peligros en caso de comportamiento inadecuado, así como todas las medidas y dispositivos de protección necesarios.
- Antes de iniciar la actividad, debe formarse según corresponda el personal operario en la instalación.

### 7.2 PARADA DE EMERGENCIA

En caso de procesos imprevistos, ejecutar de inmediato los pasos siguientes:

1. Cerrar la válvula de bloqueo de aire (4) o el regulador de presión (3) inmediatamente. La válvula de bloqueo (4) no se suministra con la bomba. El usuario tiene que facilitarla y montarla adecuadamente.
2. Abrir la válvula de dispensación (2, si se ha instalado) y/o abrir los dispositivos de dispensación (válvulas o pistolas).



### 7.3 TRABAJOS

Asegurarse que:

se ha llevado a cabo la puesta en servicio según el capítulo Puesta en servicio [ ►► 36].

1. Realizar un control visual: equipo de protección personal, puesta a tierra y todos los aparatos listos para el servicio.
2. Asegurar la pistola de pulverización y colocar la boquilla en la pistola de pulverización.
3. Abrir lentamente la válvula de bloqueo (4).
4. La bomba suministra el producto (9) si la válvula de descarga de producto (1) está abierta. Modificar la presión del aire con el regulador de presión de aire (3) para alcanzar la cantidad o la presión de aire deseada.

5. Ejecutar el trabajo.

**Info**

En caso de que fluya aire no deseado en la admisión de aspiración de la bomba, hay que reducir la presión del aire de inmediato para que la bomba no trabaje a una velocidad excesiva.



## 7.4 DESCARGA DE PRESIÓN/INTERRUPCIÓN DEL TRABAJO

La descarga de presión se tiene que realizar siempre en los siguientes casos:

- Una vez que finalizados los trabajos de pulverización.
- Antes de realizar el mantenimiento de la instalación o de repararla.
- Antes de realizar trabajos de limpieza en la instalación.
- Antes de trasladar la instalación a otro emplazamiento.
- Antes de que haya que comprobar algo en la instalación.
- Antes de retirar la boquilla o el filtro de la pistola de pulverización.

Los componentes para la descarga de presión en un sistema de pulverización con conformidad CE son los siguientes:

- Dispositivo de salida (válvula de retorno) colocado entre la bomba y la pistola de pulverización.

### Procedimiento para la descarga de presión

1. Cerrar la válvula de descarga de producto o cualquier otro aparato instalado en el conducto de descarga (como las válvulas de escape o las pistolas de pulverización).
2. Cerrar la válvula de bloqueo de aire. Purgar la presión del conducto de descarga de producto, para ello hay que abrir la válvula de retención (si está instalada) o el dispositivo de descarga (la válvula o la pistola de pulverización).
3. Cerrar y asegurar la válvula de retención y el dispositivo de dispensación.

**Info**

Presión neumática de mando todavía presente.



**⚠ AVISO**

**¡Producto de trabajo endurecido en el sistema de pulverización durante el procesamiento de material de 2 componentes!**

Al utilizar materiales 2K puede producirse la destrucción de la bomba y del sistema de pulverización.

- ▶ Observar las prescripciones de procesamiento del fabricante, en particular el tiempo de estado líquido
- ▶ Antes de terminar el tiempo de estado líquido, realizar un lavado a fondo
- ▶ El tiempo de goteo disminuye en levantar temperatura

## 7.5 LAVADO A FONDO

### Lavar periódicamente

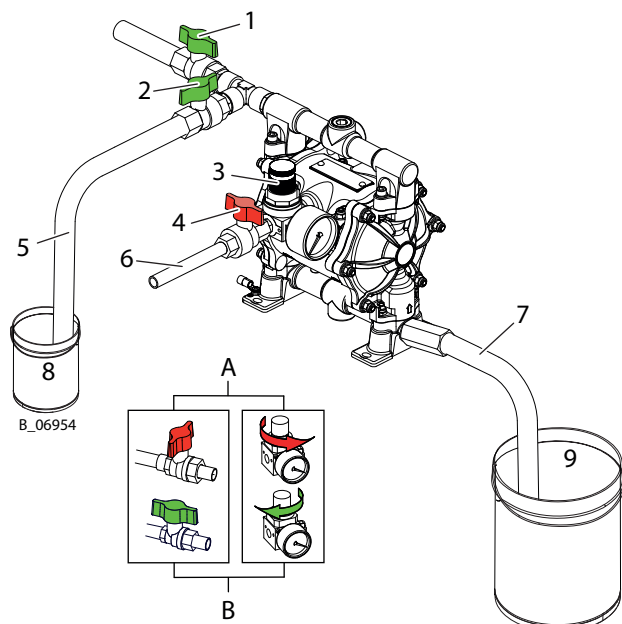
- El lavado, la limpieza y el mantenimiento regulares garantizan la elevada potencia de alimentación y aspiración de la bomba.
- Los agentes limpiadores y de lavado utilizados tienen que corresponderse con el producto de trabajo.

## ADVERTENCIA

### ¡Incompatibilidad del agente de lavado/limpiador y del producto de trabajo!

Peligro de explosión y de intoxicación por vapores tóxicos.

- ▶ Comprobar la compatibilidad del agente limpiador y de lavado con el producto de trabajo de acuerdo con las fichas de datos de seguridad.



A	cerrado	B	abierto
---	---------	---	---------

### Preparación

1. Control visual: Equipo de protección personal, puesta a tierra y todos los aparatos listos para el servicio.
2. Poner el recipiente vacío puesto a tierra (8) debajo del tubo de retorno (5).
3. Colocar la manguera de succión (7) en el recipiente puesto a tierra con agente de lavado (9).
4. Cerrar completamente el regulador de presión (3) (0 MPa; 0 bar; 0 psi).

### Lavado mediante la válvula de retorno

1. Abrir la válvula de retorno (2).
2. Abrir lentamente la válvula de bloqueo de aire (4).
3. Girar el regulador de presión (3) en el sentido de las agujas del reloj hasta que la bomba funcione con regularidad.
4. Lavar el sistema hasta que fluya agente de lavado limpio al recipiente (8).
5. Cerrar el regulador de presión (3).
6. Tan pronto como el sistema esté sin presión, cerrar la válvula de retorno (2).

### Lavado mediante la pistola

1. Dirigir la pistola de pulverización sin boquilla al interior del recipiente (8) y apretar el gatillo.
2. Abrir lentamente el regulador de presión (3).



3. Lavar hasta que fluya agente de lavado limpio fuera de la pistola de pulverización.
4. Cerrar el regulador de presión (3).
5. Una vez descargado el sistema, cerrar la pistola de pulverización.
6. Asegurar la pistola de pulverización.
7. Eliminar el contenido del recipiente (8) conforme a la normativa local.

**Si hay problemas de arranque:**

1. Cerrar la válvula de bloqueo de aire (4).
2. Girar el regulador de presión (3) en el sentido contrario a las agujas del reloj (presión de 0 bar).
3. Abrir la válvula de bloqueo de aire (4) para el aire.
4. Cerrar el regulador de presión (3).
5. Girar el regulador de presión (3) en el sentido de las agujas del reloj hasta que arranque la bomba. Si es necesario, repetir la operación varias veces.

**7.5.1 Llenar producto de trabajo**

Tras el lavado a fondo puede llenarse la bomba con producto de trabajo.

- ▶ Procedimiento según el capítulo Llenar la bomba vacía [▶▶ 46], pero utilizando producto de trabajo en lugar de agente de lavado.

## 8 LIMPIEZA Y MANTENIMIENTO

### 8.1 LIMPIEZA

#### 8.1.1 Personal de limpieza

Los trabajos de limpieza tienen que ser realizados con cuidado y con regularidad por personal cualificado e instruido. Hay que informar al personal de los riesgos específicos durante la instrucción.

Los peligros siguientes pueden aparecer durante los trabajos de limpieza:

- Peligro para la salud a causa de la inhalación de vapores de disolventes
- Uso de herramientas de limpieza y herramientas auxiliares inadecuadas

#### 8.1.2 Puesta fuera de servicio y limpieza

El aparato debe limpiarse antes de proceder a trabajos de mantenimiento. Preste atención de que ningún resto de producto se seque y quede adherido.

1. Llevar a cabo la interrupción del trabajo según el capítulo Descarga de presión/ Interrupción del trabajo [▶▶ 39].
2. Llevar a cabo la limpieza a fondo según el capítulo Lavado a fondo [▶▶ 39].
3. Vaciar el sistema de forma controlada conforme al capítulo Vaciar la bomba [▶▶ 45].
4. Realizar el mantenimiento de la pistola de pulverización de conformidad con el correspondiente manual de instrucciones.
5. Limpiar y controlar el sistema de succión y los filtros de aspiración.
6. Limpiar el sistema por fuera.
7. Montar el sistema completamente.
8. Llenar el sistema con agente de lavado según el capítulo Llenar la bomba vacía [▶▶ 46].

#### 8.1.3 Almacenamiento prolongado

En caso de almacenamiento de la instalación durante un período prolongado es necesario efectuar una limpieza a fondo y aplicar una protección anticorrosiva. Sustituir el agua o disolvente en la bomba transportadora de material por aceite de conservación adecuado.

1. Realizar la puesta fuera de servicio y la limpieza, pasos 1 a 7, según el capítulo Puesta fuera de servicio y limpieza [▶▶ 42].
2. Llenar el sistema con agente conservador según el capítulo Llenar la bomba vacía [▶▶ 46].
3. Vaciar el sistema de forma controlada según el capítulo Vaciar la bomba [▶▶ 45] y cerrar las aberturas.

### 8.2 MANTENIMIENTO

#### 8.2.1 Personal de mantenimiento

Los trabajos de mantenimiento tienen que ser realizados con cuidado y con regularidad por personal cualificado e instruido. Hay que informar al personal de los riesgos específicos durante la instrucción.

Los peligros siguientes pueden aparecer durante los trabajos de mantenimiento:

- Peligro para la salud a causa de la inhalación de vapores de disolventes
- Uso de herramientas y herramientas auxiliares inadecuadas

Una persona capacitada debe garantizar que una vez finalizados los trabajos de mantenimiento se compruebe el estado seguro del aparato.

### 8.2.2 Indicaciones de mantenimiento

#### PELIGRO

##### **¡Mantenimiento/repelación inadecuados!**

Peligro de muerte y daños en el aparato.

- ▶ Disponer los trabajos de reparación y recambio de piezas solo a través de una oficina de servicio posventa de WAGNER o una persona formada por la propia empresa.
- ▶ Utilizar solo piezas de repuesto y accesorios originales de WAGNER.
- ▶ Reparar y sustituir únicamente los componentes aducidos en el capítulo Piezas de repuesto y que están asignados al aparato.
- ▶ Antes de realizar cualquier trabajo y durante las paradas del trabajo en el aparato:
  - ▶ Descargar la presión de la pistola de pulverización, las mangueras de producto y de todos los aparatos.
  - ▶ Asegurar la pistola de pulverización contra accionamiento.
  - ▶ Desconectar la alimentación de energía y de aire comprimido.
  - ▶ Desconectar la unidad de control de la red.
- ▶ Observar los manuales de instrucciones y servicio durante todos los trabajos.



#### **Antes del mantenimiento**

Antes de realizar cualquier tipo de trabajo en el aparato tenga en cuenta las reglas siguientes:

- Lavar y limpiar la instalación según el capítulo Puesta fuera de servicio y limpieza [▶▶ 42].
- Descargar la presión de la bomba, la manguera de producto y de la pistola de pulverización.
- Asegurar la pistola de pulverización con la palanca de seguridad.
- Cortar la alimentación de aire.
- En función de la operación de mantenimiento, desenganchar los tubos de conexión del lado de producto y de aire.
- Soltar la bomba de la base o del soporte a los que se ha fijado.

#### **Después del mantenimiento**

- Realizar controles de seguridad según el capítulo Controles de seguridad e intervalos de mantenimiento [▶▶ 43].
- Poner en servicio la instalación y comprobar la estanqueidad según el capítulo Puesta en servicio [▶▶ 36].
- El estado seguro de la instalación debe comprobarlo una persona capacitada.
- Realizar el control de funcionamiento según el capítulo Control de funciones tras la reparación [▶▶ 55].

### 8.2.3 Controles de seguridad e intervalos de mantenimiento

#### **Diariamente**

1. Comprobar la puesta a tierra: ver el capítulo Puesta a tierra [▶▶ 34].
2. Comprobar los filtros de dispensación y de aspiración.
3. Comprobar las mangueras, los tubos y los acoplamientos: ver el capítulo Mangueras de producto, tubos y acoplamientos [▶▶ 44].

### Semanalmente

1. Comprobar si hay deterioro en la instalación.
2. Comprobar y apretar los tornillos de fijación.
3. Comprobar que no haya fugas de aire o de líquidos.
4. Comprobar la función de los dispositivos de protección (ver el capítulo Dispositivos de protección y de control [▶▶ 20]).

### Anualmente o cuando sea necesario

1. Según la norma DGUV 100-500, capítulo 2.29 y 2.36:
  - ▶ Los eyectores de líquidos tienen que ser comprobados siempre que sea necesario, pero al menos cada 12 meses, por un técnico especializado (p. ej. un técnico de servicio de WAGNER) para determinar que se encuentran en un estado de funcionamiento seguro.
  - ▶ En el caso de aparatos puestos fuera de servicio, la comprobación se puede aplazar hasta la siguiente puesta en servicio.

#### 8.2.4 Mangueras de producto, tubos y acoplamientos

Incluso en caso de un manejo adecuado, la duración de uso de las mangueras entre el generador de presión de producto y el dispositivo de aplicación está limitada debido a influjos ambientales.

1. Comprobar a diario las mangueras, los tubos y los acoplamientos y sustituirlos si fuera preciso.
2. Antes de cada puesta en servicio, comprobar la estanqueidad de todas las conexiones.
3. Adicionalmente, el explotador tiene que comprobar regularmente las mangueras por si presentaran desgaste y posibles daños a los intervalos de tiempo establecidos por él mismo. Hay que documentar estos trabajos.
4. Hay que recambiar la conducción de manguera cuando se exceda uno de los dos periodos de tiempo siguientes:
  - ▶ 6 años a partir de la fecha de inyección (véase Impresión de accesorio).
  - ▶ 10 años a partir de la fecha de impresión de la manguera.

Grabado de accesorio (si existe)	Significado
xxx bar	Presión
yymm	Fecha de prensado (año / mes)
XX	Código interno

Impresión de manguera	Significado
WAGNER	Nombre / fabricante
yymm	Fecha de fabricación (año/mes)
xxx bar (xx MPa) p. ej. 270 bar (27MPa)	Presión
XX	Código interno
DNxx (p. ej., DN10)	Anchura nominal

### 8.2.5 Vaciar la bomba

#### ADVERTENCIA

##### ¡Mezcla de gas explosiva con la bomba a medio llenar!

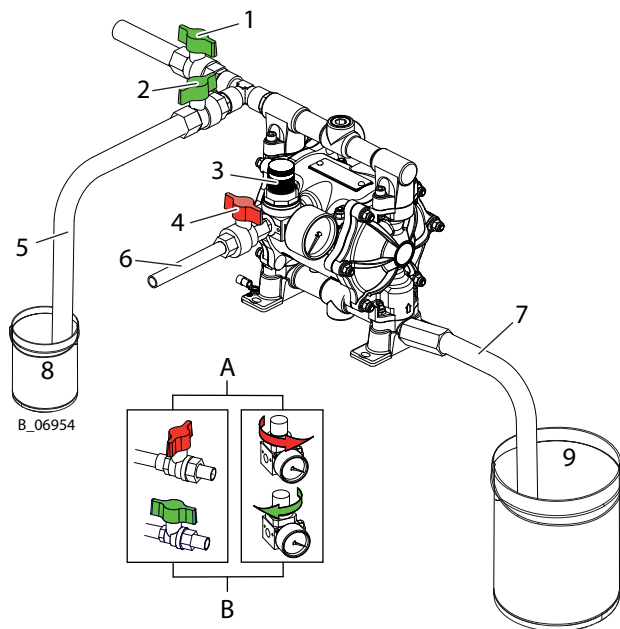
Peligro de muerte mediante componentes lanzados de un lado para otro.  
Inflamación de atmósferas explosivas del entorno.

- ▶ Vaciar o llenar el aparato despacio y de forma controlada.
- ▶ Evitar atmósferas explosivas en el entorno.



#### Info

Si se calienta el producto de transporte, desconectar todas las calefacciones y dejar que se enfríe el producto.



A	cerrado	B	abierto
---	---------	---	---------

1. Control visual: equipo de protección personal, puesta a tierra y todos los aparatos listos para el servicio.
2. Colocar el recipiente colector vacío, puesto a tierra (8) debajo del tubo de retorno (5).
3. Colocar la manguera de succión (7) en el recipiente conectado a tierra vacío (9).
4. Cerrar el regulador de presión (3) (0 MPa; 0 bar; 0 psi).

#### Vaciar a través del retorno

1. Abrir la válvula de retención (2).
2. Abrir lentamente la válvula de bloqueo de aire (4).
3. Aumentar la presión de aire girando el regulador de presión (3) despacio y solo hasta que la bomba funcione de forma regular (aprox. 0,15 MPa; 1,5 bar; 21,75 psi).
4. Hay que tener en cuenta el cambio de producto de trabajo a aire.

5. En cuanto no salga más producto de trabajo por el tubo de retorno (5), cerrar el regulador de presión (3).
6. Cerrar la válvula de retención (2).

### Vaciar hasta la pistola

1. Dirigir la pistola de pulverización sin boquilla al interior del recipiente (8) y apretar el gatillo.
2. Abrir lentamente el regulador de presión (3). Hay que tener en cuenta el cambio de producto de trabajo a aire.
3. En cuanto no salga más producto de trabajo, cerrar el regulador de presión (3).
4. Cerrar y asegurar la pistola de pulverización.
5. Realizar una descarga de presión conforme al capítulo Descarga de presión/ Interrupción del trabajo [▶▶ 39].
6. Evacuar el contenido del recipiente (8) conforme a las prescripciones locales.

### 8.2.6 Llenar la bomba vacía

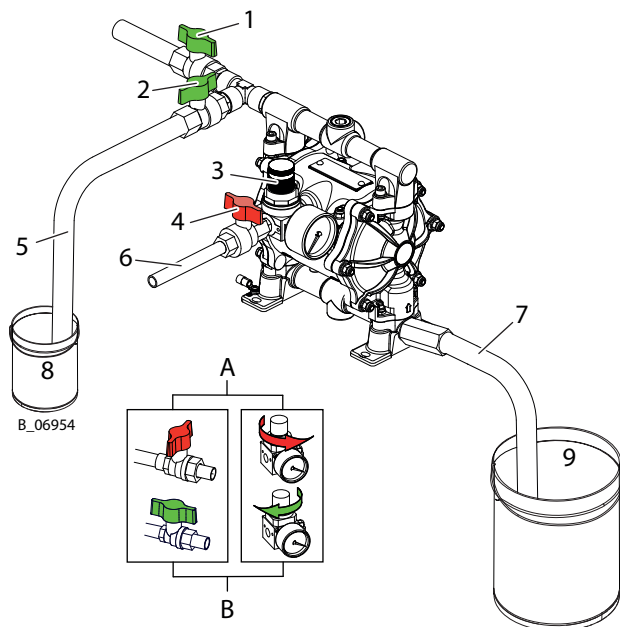
#### ADVERTENCIA

#### ¡Mezcla de gas explosiva con la bomba a medio llenar!

Peligro de muerte mediante componentes lanzados de un lado para otro.

Inflamación de atmósferas explosivas del entorno.

- ▶ Vaciar o llenar el aparato despacio y de forma controlada.
- ▶ Evitar atmósferas explosivas en el entorno.



A	cerrado	B	abierto
---	---------	---	---------

1. Realizar un control visual: equipo de protección personal, puesta a tierra y todos los aparatos listos para el servicio.
2. Colocar el recipiente colector vacío, puesto a tierra (8) debajo del tubo de retorno (5).

- Colocar la manguera de succión (7) en el recipiente puesto a tierra con producto de trabajo (9).
- Cerrar el regulador de presión (3) (0 MPa; 0 bar; 0 psi).
- Abrir la válvula de retención (2).
- Abrir lentamente la válvula de bloqueo de aire (4).
- Aumentar girando la presión de aire en el regulador de presión (3) despacio y solo hasta que la bomba funcione de forma regular. Hay que tener en cuenta el cambio de aire a producto de trabajo y evitar salpicaduras de retorno.
- Al salir solo producto de trabajo por el tubo de retorno (6), cerrar el regulador de presión (3).
- Cerrar la válvula de retención (2).
- Dirigir la pistola de pulverización sin boquilla al interior del recipiente (8) y apretar el gatillo.
- Abrir lentamente el regulador de presión (3).  
Hay que tener en cuenta el cambio de aire a producto de trabajo y evitar salpicaduras de retorno.
- En cuanto solo sale producto de trabajo exento de aire, cerrar el regulador de presión (3).
- Cerrar y asegurar la pistola de pulverización.
- Realizar una descarga de presión conforme al capítulo Descarga de presión/ Interrupción del trabajo [▶▶ 39].
- Evacuar el contenido del recipiente (8) conforme a las prescripciones locales.

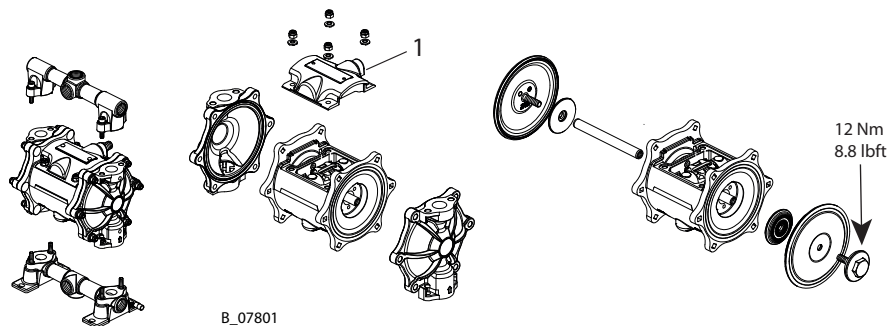
**Ejecutar los pasos siguientes si la bomba no arranca:**

- Cerrar la válvula de bloqueo de aire (4).
- Girar el regulador de presión (3) en el sentido contrario a las agujas del reloj (presión de 0 bar).
- Abrir la válvula de bloqueo de aire (4).
- Girar el regulador de presión (3) en el sentido de las agujas del reloj hasta que arranque la bomba.

Si es necesario, repetir la operación varias veces.

**8.3 CAMBIAR LA MEMBRANA (MANTENIMIENTO PREVENTIVO)**

Marcar las partes acopladas (tapas de membrana, distribuidores, cubiertas) con un rotulador para facilitar el montaje posterior.



### Info

¡Al ejecutar los trabajos siguientes se tiene que evitar una rotación del vástago del bloque de motor!



### Desmontaje

1. Retirar el distribuidor de aspiración y de descarga.
2. Desatornillar las tuercas de fijación y retirar la cubierta exterior de membrana. Desmontar la cubierta del lado de presión (1).
3. Sujetar las tuercas finales de una arandela exterior de la membrana con una llave inglesa. Soltar y desmontar las tuercas finales de la otra arandela de la membrana.
4. Retirar la membrana que haya soltado con su arandela interior correspondiente y sacar el vástago del bloque del motor.
5. Bloquear el extremo del vástago que se ha soltado de la membrana en un tornillo de banco (con mandíbulas blandas para evitar daños) y desmontar la arandela exterior de la membrana del otro extremo del vástago. Retirar la segunda membrana con su arandela interior.

### Montaje

1. Montar la membrana nueva con su arandela interior y volver a fijarla en la arandela exterior correspondiente de forma adecuada.
2. Soltar el vástago del tornillo de banco y colocarlo en el bloque del motor. Engrasar el vástago por dentro (a través del lado inferior del bloque del motor) y por fuera. Para ello mover el vástago en diferentes posiciones. Véase el capítulo Piezas de repuesto [▶▶ 59].
3. Montar la arandela interior de la membrana, montar la membrana y la arandela exterior y apretarla correctamente con las dos llaves en las tuercas de las arandelas exteriores de enfrente.
4. Colocar el amortiguador del sonido y la cubierta del lado de presión. Comprobar que la cubierta y su junta se hayan colocado de forma correcta.
5. Colocar la cubierta exterior de la membrana y los distribuidores. Observar aquí que la posición de las juntas de las válvulas de bola sea la adecuada.
6. Atornillar y apretar los tornillos de la cubierta. Fijar los tornillos de los distribuidores. Usar el par de apriete adecuado según el capítulo Piezas de repuesto [▶▶ 59].

### 8.4 LIMPIEZA/INTERCAMBIO DE LAS VÁLVULAS DE RETENCIÓN DE LA SUCCIÓN Y DESCARGA

1. Retirar los distribuidores de aspiración y de descarga.
2. Retirar las juntas, asientos y bolas de las tapas de la membrana y de las carcasas de los distribuidores.
3. Comprobar el estado de desgaste de la guía / los topes de las bolas dentro de las tapas de membrana y de los distribuidores. Sustituir si están desgastados.
4. Retirar todas las partículas de suciedad como restos de producto solidificados. Comprobar que el desgaste de las bolas y de los asientos no sea excesivo. Limpiar o sustituir los componentes.
5. Limpiar las superficies de contacto de los distribuidores y de las tapas de membrana y montar los componentes. Usar el par de apriete adecuado según el capítulo Piezas de repuesto [▶▶ 59].

Se recomienda sustituir las juntas estáticas cuando se vuelva a montar.



### 8.5 SUSTITUCIÓN DE LA VÁLVULA DE INVERSIÓN

1. Desmontar la cubierta del lado de presión y sacar la válvula de inversión.
2. Soplar el espacio de la válvula de inversión con un chorro de aire comprimido (llevar gafas protectoras) para limpiarlo.
3. Montar la nueva válvula de inversión. Usar el par de apriete adecuado (véase la imagen del capítulo Sustitución de la membrana (debido a daños de rotura) [▶▶ 53]). Montar el patín de la válvula en una de las posiciones de tope de elevación. Hay cuatro posiciones y cada una de ellas es adecuada. Colocar la cubierta del lado de presión.

Cuando se ejecuten los procesos descritos anteriormente: comprobar las posiciones de las juntas de la válvula y de la cubierta inclusive la junta. Usar el par de apriete adecuado según el capítulo Piezas de repuesto [▶▶ 59]. La válvula de inversión de la bomba viene lubricada de fábrica y no tiene que ser reengrasada.

## 9 BÚSQUEDA Y ELIMINACIÓN DE DESPERFECTOS

Problema	Causa	Eliminación
La bomba no funciona.	El motor neumático no trabaja o se detiene.	Cerrar la válvula de bloqueo de aire, aumentar la presión y abrir la válvula de bloqueo de aire de inmediato.
	Ninguna indicación de presión (el regulador de presión está averiado).	Interrumpir brevemente la alimentación de aire comprimido o reparar o sustituir el regulador de presión.
	El conducto de descarga está obturado.	Comprobar el conducto de descarga.
	Alimentación insuficiente de aire comprimido.	Comprobar la alimentación de aire comprimido.
	El filtro del conducto de dispensación está obturado (si se ha instalado).	Limpiar o sustituir el filtro.
El aparato funciona (es decir, la bomba se mueve), pero no se transporta ningún líquido.	Filtro de aspiración obturado (si se ha instalado).	Limpiar el filtro cuidadosamente.
	No hay ningún líquido en la admisión de la bomba.	Comprobar el estado del líquido en el tanque o en el recipiente.
	El tubo de succión está obturado o tiene fugas (posibilidad de que se haya aspirado aire de la atmósfera).	Comprobar el tubo de succión. Cambiar si es necesario.
La circulación de producto se detiene.	Puede que el tubo de succión se haya obturado parcialmente.	Comprobar el tubo de succión. Cambiar si es necesario.
	Cavitación (burbujas de aire en el líquido)	Comprobar la succión en el recipiente. Excluir la aspiración de aire debido a una viscosidad demasiado elevada.
	Las válvulas de retención no se han cerrado del todo.	Comprobar que no haya suciedad en los asientos de válvula. Sustituir las válvulas de retención si es necesario.
La descarga de la bomba disminuye durante el trabajo.	Obturación parcial del conducto de descarga.	Comprobar el conducto de descarga.
	Divergencias relativas a las características del material (p. ej., viscosidad).	Comprobar las características del material.
	Aparición de hielo dentro de los tubos de descarga de aire.	Comprobar la calidad del aire comprimido. Montar un separador de condensado en el conducto de aire. Instalar un secador de aire si es necesario. Instalar un lubricador y rellenarlo con un líquido especial anticongelante si es necesario.

Problema	Causa	Eliminación
La descarga de la bomba disminuye durante el trabajo y se interrumpe constantemente.	Las guías de las válvulas de retención del distribuidor de descarga se han desgastado.	Cambiar el distribuidor de descarga (o el inserto en las bombas de plástico).
La válvula de descarga de producto se ha cerrado, a pesar de ello, la bomba sigue funcionando incluso cuando la válvula de bloqueo de aire se ha cerrado.	La válvula de descarga de producto o el distribuidor de descarga presentan fugas.	Comprobar la válvula de descarga de producto y las juntas del distribuidor de descarga.
	Válvulas de retención sucias o desgastadas en el distribuidor de descarga y de aspiración.	Limpiar las válvulas de retención y sustituirlas si se han desgastado.

Si no se da ninguna de las causas de problema mencionadas, el fallo puede eliminarse en un puesto de servicio posventa WAGNER.

## 10 REPARACIÓN

### 10.1 PERSONAL DE REPARACIÓN

Los trabajos de reparación deben realizarse con la debida diligencia y quedar reservados a personal cualificado e instruido. Hay que informar al personal de los riesgos específicos durante la instrucción.

Durante los trabajos de reparación pueden presentarse los siguientes peligros:

- Peligro para la salud a causa de la inhalación de vapores de disolventes
- Uso de herramientas y herramientas auxiliares inadecuadas

Una persona capacitada debe garantizar que se compruebe el estado seguro del aparato una vez finalizada la reparación. Debe realizarse un control de funcionamiento.

### 10.2 INDICACIONES DE REPARACIÓN

#### PELIGRO

##### **¡Mantenimiento/reparación inadecuados!**

Peligro de muerte y daños en el aparato.

- ▶ Disponer los trabajos de reparación y recambio de piezas solo a través de una oficina de servicio posventa de WAGNER o una persona formada por la propia empresa.
- ▶ Utilizar solo piezas de repuesto y accesorios originales de WAGNER.
- ▶ Reparar y sustituir únicamente los componentes aducidos en el capítulo Piezas de repuesto y que están asignados al aparato.
- ▶ Antes de realizar cualquier trabajo y durante las paradas del trabajo en el aparato:
  - ▶ Descargar la presión de la pistola de pulverización, las mangueras de producto y de todos los aparatos.
  - ▶ Asegurar la pistola de pulverización contra accionamiento.
  - ▶ Desconectar la alimentación de energía y de aire comprimido.
  - ▶ Desconectar la unidad de control de la red.
- ▶ Observar los manuales de instrucciones y servicio durante todos los trabajos.



#### **Antes de la reparación**

Antes de realizar cualquier trabajo en el aparato, se deben garantizar las siguientes condiciones:

1. Lavar y limpiar la instalación según el capítulo Puesta fuera de servicio y limpieza [▶▶ 42].
2. Cortar la alimentación de aire.
3. En función de la operación de mantenimiento, desenganchar los tubos de conexión del lado de producto y de aire.
4. Soltar la bomba de la base o del soporte a los que se ha fijado.

#### **Después de la reparación**

1. Realizar controles de seguridad según el capítulo Controles de seguridad e intervalos de mantenimiento [▶▶ 43].
2. Poner en servicio la instalación según el capítulo Puesta en servicio [▶▶ 36] y comprobar la estanqueidad según el capítulo Control de funciones tras la reparación [▶▶ 55].
3. El estado seguro de la instalación ha de comprobarse por una persona capacitada.

4. Realizar el control de funcionamiento según el capítulo Control de funciones tras la reparación [▶▶ 55].

### 10.3 HERRAMIENTAS

Para el desmontaje y montaje del aparato se requieren las herramientas siguientes (si es posible, llevar siempre consigo el juego de herramientas completo):

- juego de llaves dinamométricas
- juego de llaves Allen

### 10.4 LIMPIEZA DE LOS COMPONENTES DESPUÉS DEL DESMONTAJE

#### **ADVERTENCIA**

##### **¡Incompatibilidad de agente limpiador y producto de trabajo!**

Peligro de explosión y de intoxicación por vapores tóxicos.

- ▶ Comprobar la compatibilidad del agente limpiador y el producto de trabajo de acuerdo con las fichas de datos de seguridad.



#### **Tomar nota:**

1. Limpiar a fondo todas las piezas reutilizables con un agente limpiador adecuado.
2. Después de la limpieza, todas las piezas desmontadas tienen que estar limpias y secas. Prestar atención para que estos componentes se mantengan libres de disolventes, grasa o sudor de las manos (agua salada). Limpiar con guantes y montar.

### 10.5 MONTAJE DEL APARATO

En el capítulo Piezas de repuesto [▶▶ 59] se encuentran los números de pedido de las piezas de repuesto del aparato, así como de las piezas de desgaste, tales como juntas, etc.

1. Las partes defectuosas, los anillos tóricos y los juegos de juntas se han de sustituir en general.
2. Emplear grasas y adhesivos según el capítulo Piezas de repuesto [▶▶ 59].
3. Observar las indicaciones de par de apriete del capítulo Piezas de repuesto [▶▶ 59].

#### **Materiales de ayuda para el montaje**

N.º de pedido	Cantidad	Denominación
3201587	1 ud. $\approx$ 50 ml	Loctite® 577
9992831	1 ud. $\approx$ 50 ml	Loctite® 542
Z125.00	1 ud. $\approx$ 1 kg	Grasa

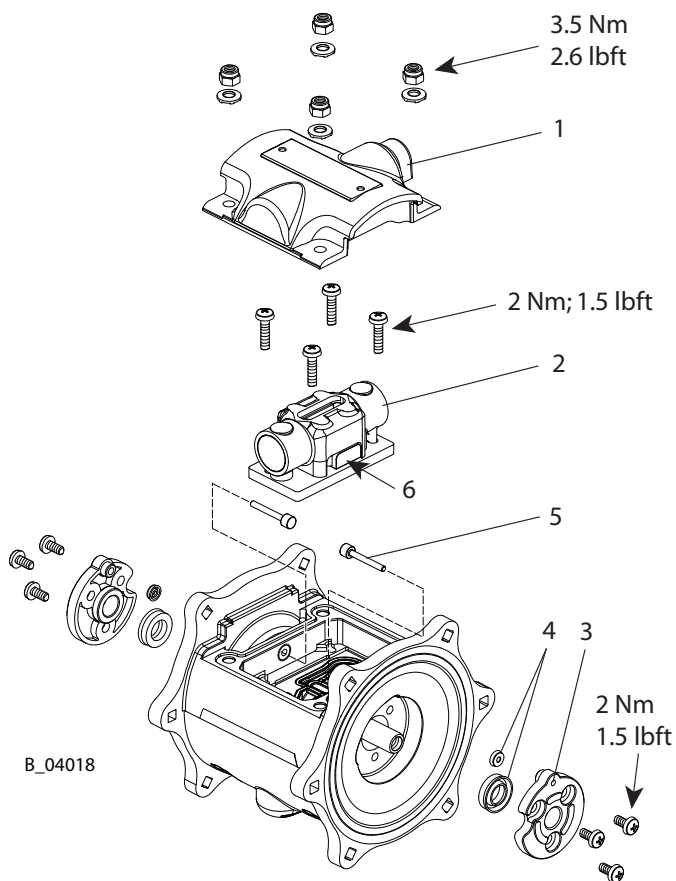
#### **Aviso relativo a las marcas**

Las marcas indicadas en este documento son propiedad del respectivo propietario. Loctite por ejemplo es una marca registrada de Henkel.

### 10.6 SUSTITUCIÓN DE LA MEMBRANA (DEBIDO A DAÑOS DE ROTURA)

Si las membranas tienen que cambiarse debido a una rotura, hay que limpiar todos los componentes internos del motor y comprobar el estado de las juntas y de la válvula de inversión, que podrían haberse dañado por el contacto con el fluido de la bomba.


Marcar las partes acopladas (tapas de membrana, distribuidores, cubiertas) con un rotulador para facilitar el montaje posterior.



1. Llevar a cabo el desmontaje del motor según el capítulo Cambiar la membrana (mantenimiento preventivo) [▶▶ 47].
2. Sacar la válvula de inversión (2).
3. Sacar los casquillos de plástico (3) del vástago, que se encuentran en los dos extremos del bloque del motor, las juntas labiales (4) y los palpadores del sensor (5).
4. Limpiar todos los componentes, aperturas y espacios dentro del bloque del motor. Soplar el espacio de la carcasa de la válvula de inversión con un chorro de aire comprimido con detenimiento (llevar gafas protectoras).
5. Comprobar el estado de la válvula de inversión. Cambiarla si es necesario.
6. Engrasar los palpadores del sensor (5).
7. Montar de nuevo todas las partes descritas en el punto 3 y prestar atención para que los labios de obturación estén bien alineados (ver capítulo Piezas de repuesto [▶▶ 59], vista desarrollada).
8. Volver a engrasar los palpadores del sensor (5) con la junta labial (4) por fuera.
9. Volver a montar la válvula de inversión. Usar el par de apriete adecuado. Montar el patín de la válvula (6) en una de las posiciones de tope de elevación de manera correcta. Hay cuatro posiciones y cada una de ellas es adecuada.
10. En conformidad con el capítulo Cambiar la membrana (mantenimiento preventivo) [▶▶ 47], llevar a cabo el montaje del resto de los componentes y montar de nuevo el motor.

## 11 CONTROL DE FUNCIONES TRAS LA REPARACIÓN

Después de cada reparación, antes de la nueva puesta en funcionamiento hay que comprobar que el aparato se encuentra en un estado seguro. El volumen de pruebas y ensayos depende de la reparación ejecutada y debe ser documentado por el persona de reparación.

Actividad	Ayudas técnicas
<b>1. Pruebas relevantes EX</b>	
<ul style="list-style-type: none"> <li>▶ Comprobar la conexión a tierra entre la toma de tierra de la bomba y el bastidor/carro, así como entre los distintos componentes del bastidor/carro:  <math>&lt;100 \text{ k}\Omega</math></li> </ul> <p>¡Estas comprobaciones son relevantes !</p>	Ohmímetro
<b>2. Control de estanqueidad</b>	
<ol style="list-style-type: none"> <li>1. Conectar la bomba a la alimentación de aire de 6 bar.</li> <li>2. Para comprobar la estanqueidad del aparato, se aumenta paulatinamente la presión del producto con el agente de lavado hasta alcanzar la presión máxima del aparato que se indica en la placa de características.</li> <li>3. Cerrar la salida de la bomba.</li> <li>4. Dejar en cada posición de 0,5 a 1 min y vigilar si se oye alguna salida de aire.</li> <li>5. Hay que observar la caída de presión con la alimentación de aire comprimido desconectada.</li> </ol>	Motor neumático: medio de comprobación aire comprimido Espray de fugas Sección de fluido: agente de lavado adecuado para el medio de prueba
<b>3. Controles generales</b>	
<ol style="list-style-type: none"> <li>1. Controlar los pares de apriete de los distintos tornillos, ver capítulo Piezas de repuesto [▶▶ 59]).</li> <li>2. Comprobar todas las atornilladuras.</li> <li>3. Vaciar el aparato (capítulo Vaciar la bomba [▶▶ 45]) y descargar la presión (capítulo Descarga de presión/Interrupción del trabajo [▶▶ 39]).</li> <li>4. Comprobar el funcionamiento del bastidor o del carro de transporte. Controlar si la bomba está montada horizontalmente sobre el bastidor.</li> </ol>	Llave dinamométrica Control visual

## 12 ELIMINACIÓN

### 12.1 EQUIPO

En caso de desguace de equipos se recomienda llevar a cabo una eliminación de desechos selectiva de los materiales.

Se utilizaron los siguientes materiales:

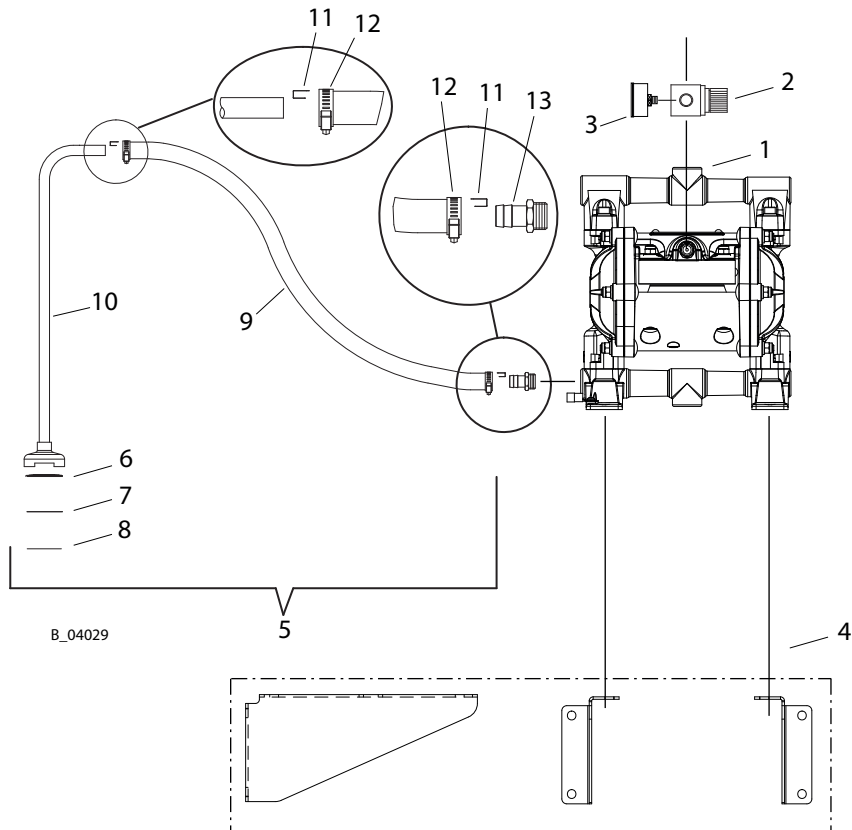
- Acero inoxidable
- Aluminio
- Elastómeros
- Plástico
- Metal duro

### 12.2 MATERIALES DE CONSUMO

Los materiales de consumo (lacas, adhesivos, agentes de lavado y limpiadores) deben eliminarse según las disposiciones y normativas legales.

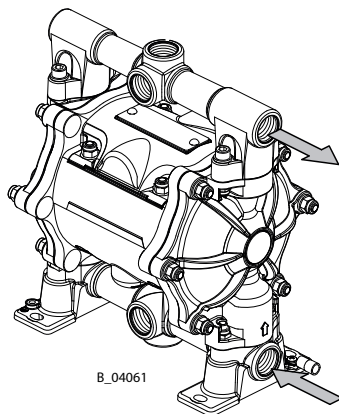


### 13 ACCESORIOS

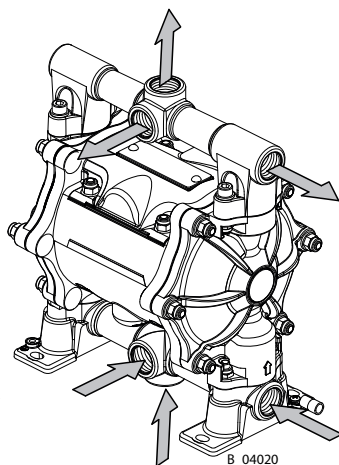


Pos	K	N.º de pedido	Denominación
1	--		Bomba ZIP
2		P123.00	Regulador de presión
3		9998677	Manómetro
4		T760.00M	Soporte mural
5		T406.00	Manguera de succión completa de acero inoxidable
6		H401.07	Arandela de apoyo del filtro
7		T453.03	Filtro de la manguera de succión
8		H206.03	Muelle de la manguera de succión
9		S402.06A	Manguera de succión resistente al efecto de disolvente
10		T420.00	Tubo de succión de acero inoxidable
11		E0107.03	Clip de contacto de acero inoxidable
12		R601.00	Sujeción de manguera
13		B274.03	Conexión de manguera - acero inoxidable
13		M208.04	Conexión de manguera - latón cubierto de níquel

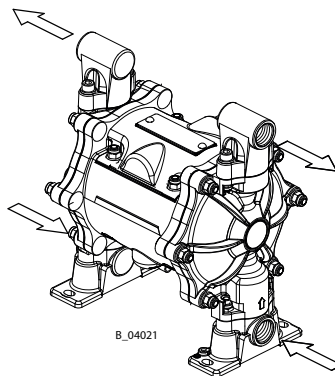
### Configuraciones de conexión



IZQUIERDA / IZQUIERDA  
U55x.xxxx1



UNIVERSAL / UNIVERSAL  
U55x.xxxx7  
U551.303



INDEPENDIENTE / INDEPENDIENTE  
U55x.xxxx8

## 14 PIEZAS DE REPUESTO

### 14.1 ¿CÓMO SE PIDEN LAS PIEZAS DE REPUESTO?

A fin de garantizar un suministro seguro de las piezas de repuesto, son necesarios los datos siguientes:

#### Número de pedido, denominación y número de piezas

El número de piezas no tiene que ser idéntico con el número en las columnas „Stk“ de las listas. La cantidad indica solamente las veces que una pieza se contiene en el grupo constructivo.

Además, para un desarrollo sin dificultades, los siguientes datos son necesarios:

- dirección de factura
- dirección de entrega
- nombre de la persona de contacto para consultas
- tipo de envío (correo normal, exprés, correo aéreo, con mensajero, etc.)

#### Identificación en las listas de piezas de repuesto

Explicación de la columna „K“ (marca) en las listas de piezas de repuesto siguientes:

- ◆ piezas de desgaste. Las piezas de desgaste no están comprendidas en la garantía.
- \* = incluido en el juego de mantenimiento
- No es parte integrante del equipamiento básico, pero se puede adquirir como accesorio especial.

Explicación de la columna n.º de pedido:

- Artículo no disponible como pieza de repuesto.
- / El artículo no existe.

### 14.2 INDICACIONES SOBRE EL USO DE PIEZAS DE REPUESTO

#### PELIGRO

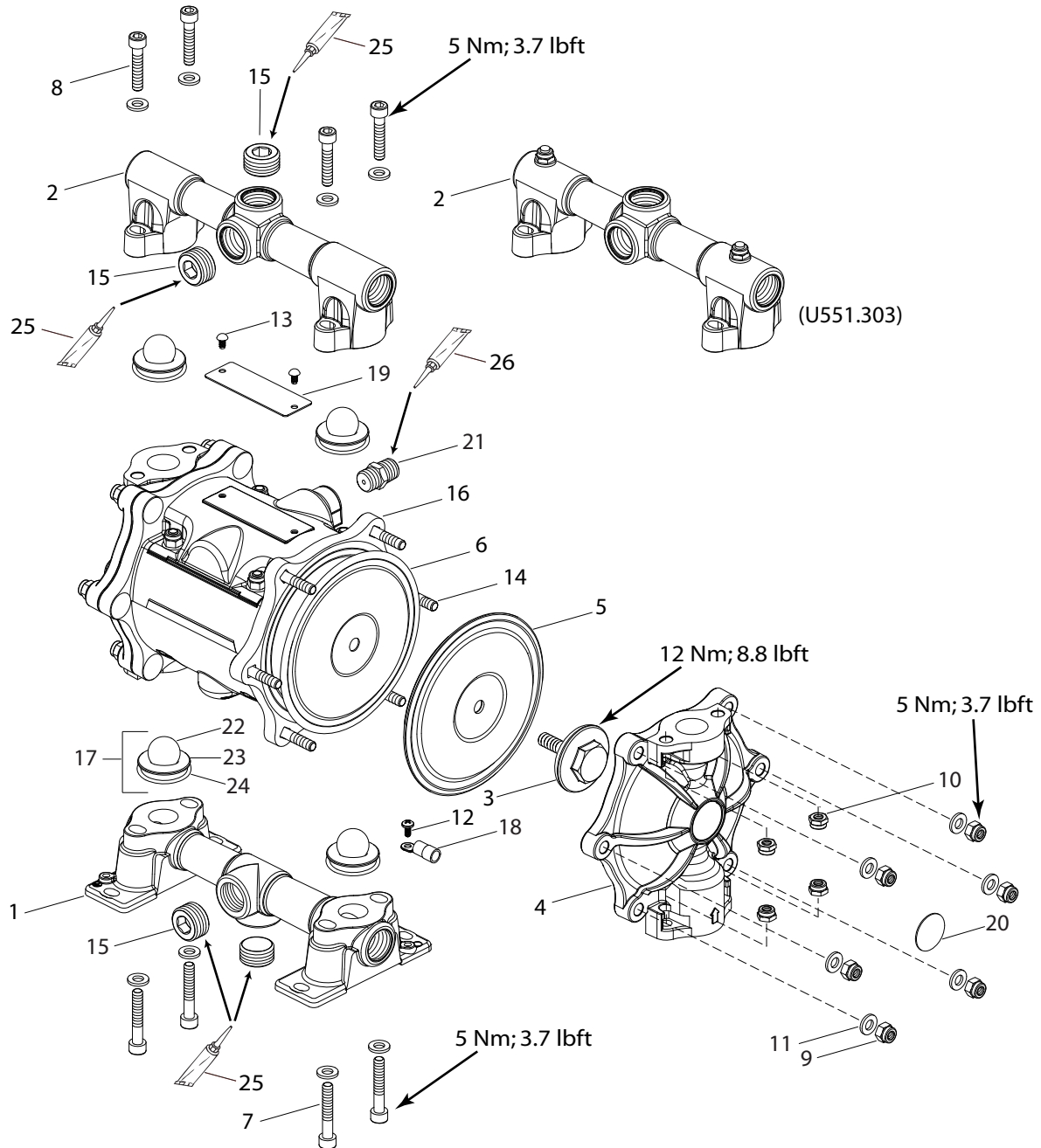
##### ¡Mantenimiento/repelación inadecuados!

Peligro de muerte y daños en el aparato.

- ▶ Disponer los trabajos de reparación y recambio de piezas solo a través de una oficina de servicio posventa de WAGNER o una persona formada por la propia empresa.
- ▶ Utilizar solo piezas de repuesto y accesorios originales de WAGNER.
- ▶ Reparar y sustituir únicamente los componentes aducidos en el capítulo Piezas de repuesto y que están asignados al aparato.
- ▶ Antes de realizar cualquier trabajo y durante las paradas del trabajo en el aparato:
  - ▶ Descargar la presión de la pistola de pulverización, las mangueras de producto y de todos los aparatos.
  - ▶ Asegurar la pistola de pulverización contra accionamiento.
  - ▶ Desconectar la alimentación de energía y de aire comprimido.
  - ▶ Desconectar la unidad de control de la red.
- ▶ Observar los manuales de instrucciones y servicio durante todos los trabajos.



**14.3 BOMBA ZIP52 - METAL - CONEXIONES UNIVERSALES**



B\_04022

Pos	K	Stk	N.º de pedido	N.º de pedido	N.º de pedido	N.º de pedido	N.º de pedido	Denominación
		1	U550.ATRD7	U550.ATSS7	U550.STSS7	U551.303	U551.ATSS7	DDP ZIP
1		1	F184.01C		F188.03C	F184.01C		Distribuidor de aspiración
2		1	F185.01C	F189.03C	T6133.00	F185.01C		Distribuidor de descarga

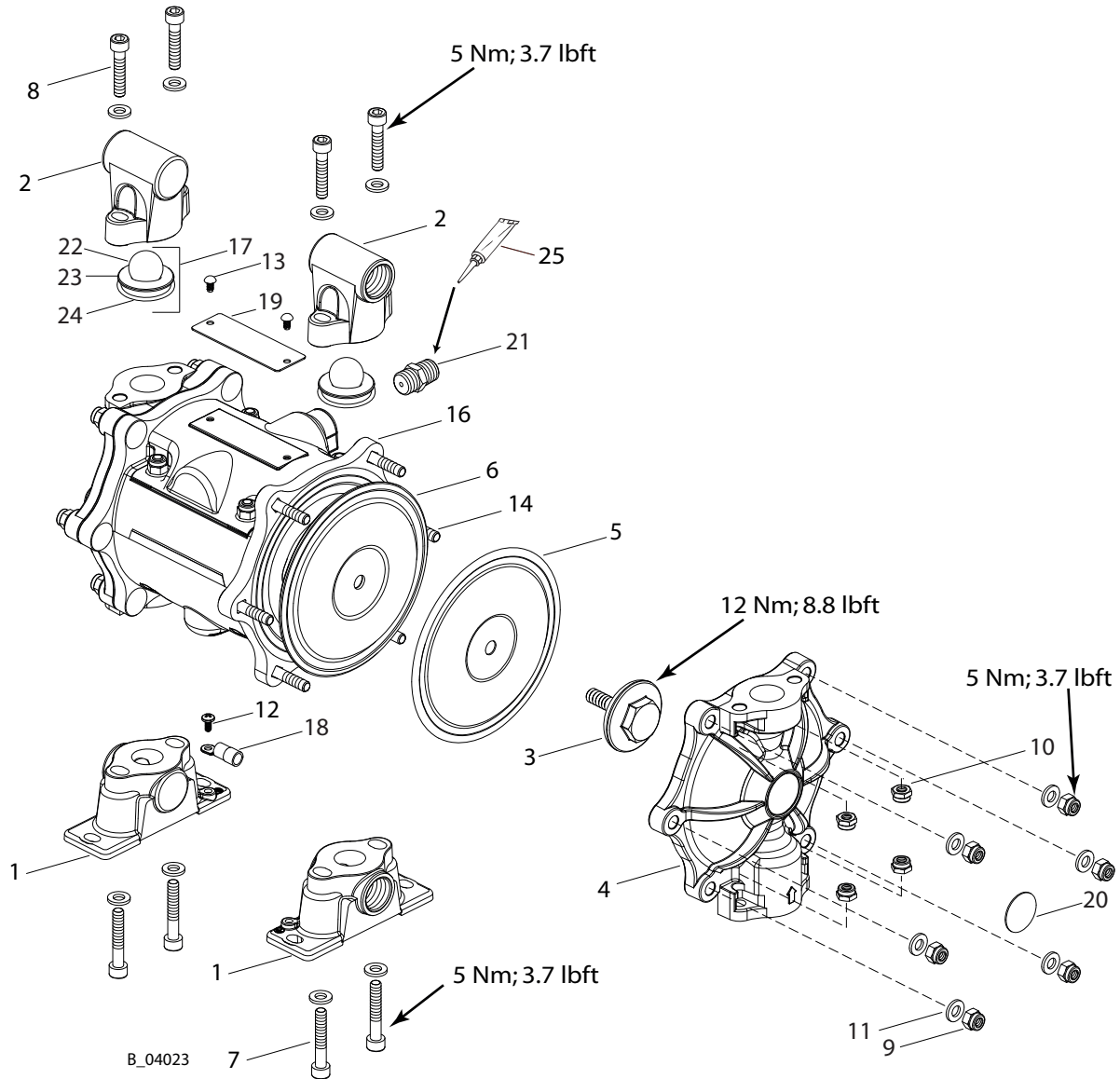
Pos	K	Stk	N.º de pedido	N.º de pedido	N.º de pedido	N.º de pedido	N.º de pedido	Denominación
3		2	F834.07R					Arandela exterior de membrana
4		2	F978.01	F192.03	F978.01			Cubierta de membrana
5	*♦	2	G921.05					Membrana de producto
6	*♦	2	G921.06					Membrana de apoyo
7		4	9900333					Tornillo M6x35
8		4	9900338	--	9900338			Tornillo M6x30
8		4	--	9900333	--			Tornillo M6x35
9		12	9910204					Tuerca M6, autofijadora
10		8	9910204					Tuerca M6, autofijadora
11		20	9920103					Arandela 6
12		1	K1012.62					Tornillo
13		2	K1041.62					Remache
14		12	K1044.62					Tornillo
15		4	M254.14A	M811.03B	M254.14A			Tapón 1/2"
16		1	T6103.00			T6103.00S		Motor
17	*♦	4	T6105.00C	T6105.00				Unidad de válvula
18		1	Y622.00A					Terminal de cable
19		1	--					Placa de características de la cubierta
20		2	--					Placa redonda de características
21		1	B0177.14			B0177.14A		Racor
22	*	4	K805.07D	K805.03				Bola
23	*	4	B0148.07R	B0148.03A				Asiento de bola
24	*●	4	L206.05					Anillo tórico
25		1	3201587					Loctite® 577
26		1	9992831					Loctite® 542

♦ = pieza de desgaste

\* = Incluido en el juego de mantenimiento

● = incluido en el juego de anillos tóricos del producto

### 14.4 BOMBA ZIP52 - METAL - CONEXIONES INDEPENDIENTES



Pos	K	Stk	N.º de pedido	Denominación
		1	U550.ATSS8	DDP ZIP52
1		2	F184.01D	Distribuidor de aspiración
2		2	F185.01D	Distribuidor de descarga
3		2	F834.07R	Arandela exterior de membrana
4		2	F978.01	Cubierta de membrana
5	★◆	2	G921.05	Membrana de producto
6	★◆	2	G921.06	Membrana de apoyo
7		4	9900333	Tornillo M6x35
8		4	9900338	Tornillo M6x30
9		12	9910204	Tuerca M6, autofijadora
10		8	9910204	Tuerca M6, autofijadora

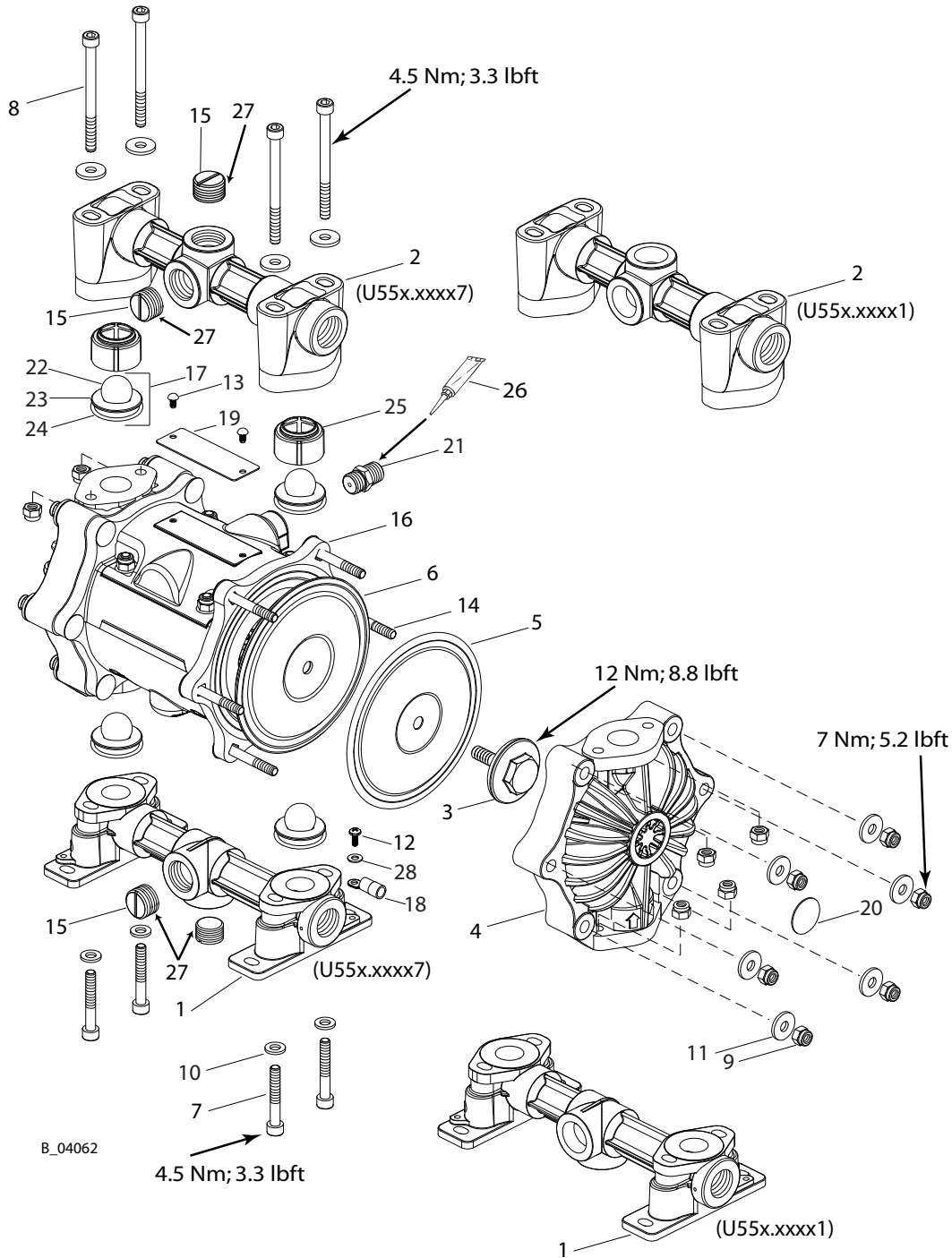
Pos	K	Stk	N.º de pedido	Denominación
11		20	9920103	Arandela 6
12		1	K1012.62	Tornillo de rosca cortante
13		2	K1041.62	Remache
14		12	K1044.62	Tornillo
15		--	--	--
16		1	T6103.00	Motor
17	* ♦	4	T6105.00	Unidad de válvula
18		1	Y622.00A	Terminal de cable
19		1	--	Placa de características de la cubierta
20		2	--	Placa redonda de características
21		1	B0177.14	Boquilla
22	*	4	K805.03	Bola
23	*	4	B0148.03A	Asiento de bola
24	* ●	4	L206.05	Junta tórica
25		1	9992831	Loctite® 542

♦ = pieza de desgaste

\* = incluido en el juego de mantenimiento.

● = incluido en el juego de anillos tóricos del producto

**14.5 BOMBA ZIP 52 - ACETAL CONDUCTIVO**



Pos	K	Stk	N.º de pedido	N.º de pedido	Denominación
		1	U552.GHSS7	U553.GTSS1	DDP ZIP52
1		1	F1017.07G-C	--	Distribuidor de aspiración - universal
1		1	--	F833.07G-A	Distribuidor de aspiración - izquierda
2		1	F1016.07G-C	--	Distribuidor de descarga - universal
2		1	--	F859.07G	Distribuidor de descarga - izquierda
3		2	F834.07D		Arandela de membrana externa



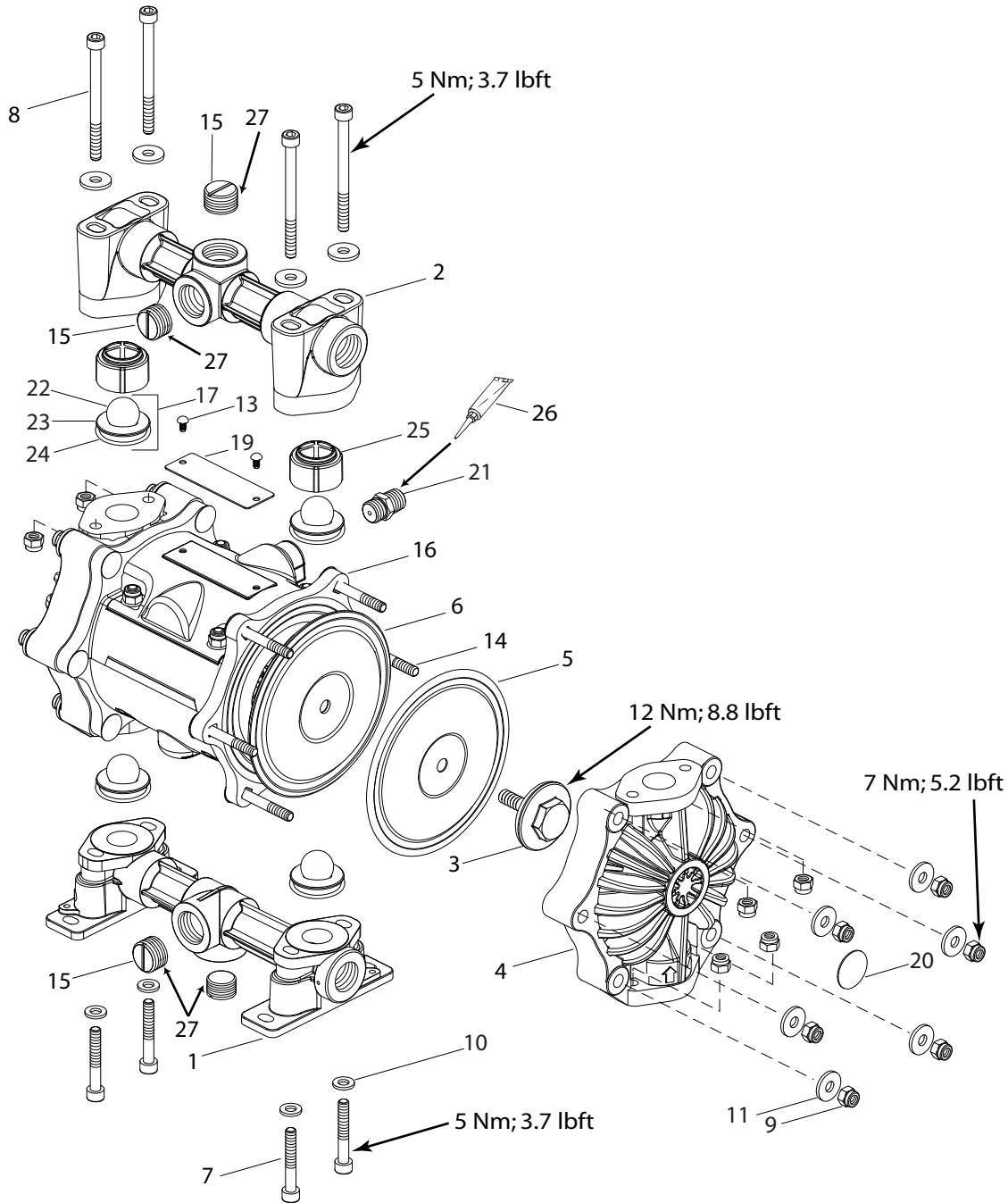
Pos	K	Stk	N.º de pedido	N.º de pedido	Denominación
4		2	F831.07G-A		Cubierta de membrana conductora
5	* ♦	2	G921.07B	G921.05	Membrana
6	* ♦	2	--	G921.06	Membrana de soporte
7		4	9907050		Tornillo M6x40
8		4	9907249		Tornillo M6x75
9		20	9910204		Tuerca M6, autofijadora
10		4	9920103		Arandela 6
11		16	K508.62		Arandela 6x18
12		1	K1012.62		Tornillo
13		2	K1041.62		Remache
14		12	K1043.62		Tornillo
15		4	M052.08	--	Tapón 1/2"
16		1	T6103.00	T6103.00S	Motor
17	* ♦	4	T6105.00		Unidad de válvula
18		1	Y622.00A		Terminal de cable
19		1	--		Placa de características de la cubierta
20		2	--		Placa redonda de características
21		1	B0177.14	B0177.14A	Racor
22	*	4	K805.03		Bola 3/4"
23	*	4	B0148.03A		Asiento
24	* ●	4	L206.05		Anillo tórico
25	♦	2	F856.07D		Guía de la bola
26		1	9992831		Loctite® 542
27		1	3051530	--	Cinta de PTFE
28		1	K558.62		Arandela

♦ = pieza de desgaste

\* = Incluido en el juego de mantenimiento

● = incluido en el juego de anillos tóricos del producto

**14.6 BOMBA ZIP52 - POLIPROPILENO - CONEXIONES UNIVERSALES**



B\_04024

Pos	K	Stk	N.º de pedido	N.º de pedido	N.º de pedido	Denominación
		1	U552.PTSS7	U553.PHSD7	U553.PTSS7	DDP ZIP52
1	1			F1017.07P-C		Distribuidor de aspiración
2	1			F1016.07P-C		Distribuidor de descarga
3	2			F834.07P		Arandela exterior de membrana
4	2			F831.07P-A		Cubierta de membrana
5	*♦	2	G921.05	G921.07B	G921.05	Membrana de producto

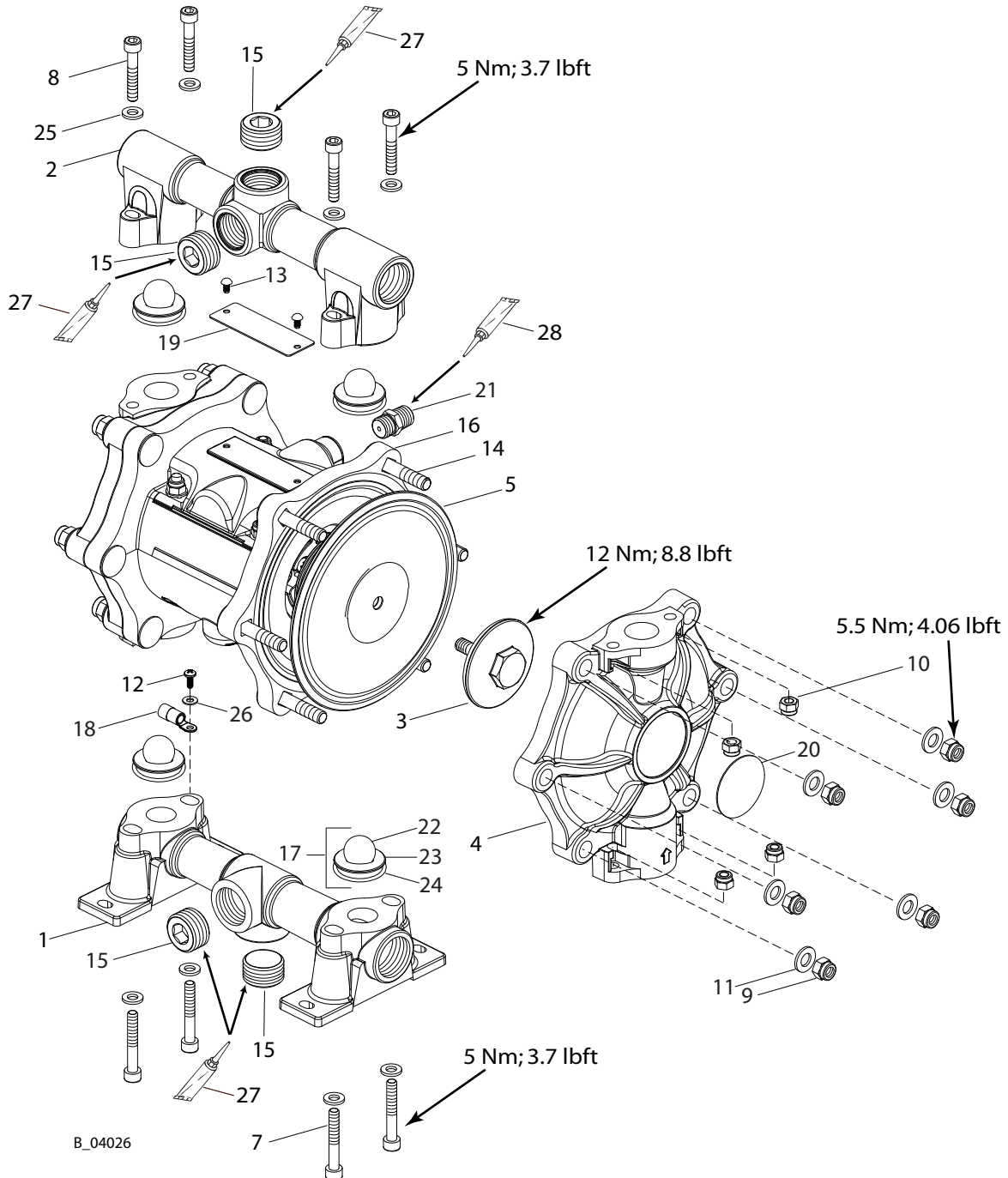
Pos	K	Stk	N.º de pedido	N.º de pedido	N.º de pedido	Denominación
6	* ♦	2	G921.06	--	G921.06	Membrana de apoyo
7		4		9907050		Tornillo M6x40
8		4		9907249		Tornillo M6x75
9		20		9910204		Tuerca M6, autofijadora
10		4		9920103		Arandela 6
11		16		K508.62		Arandela 6x18
12		--		--		--
13		2		K1041.62		Remache
14		12		K1043.62		Tornillo
15		4		M052.08		Tapón 1/2"
16		1	T6103.00	T6103.00S		Motor
17	* ♦	4	T6105.00	T6105.00I	T6105.00	Unidad de válvula
18		--		--		--
19		1		--		Placa de características de la cubierta
20		2		--		Placa redonda de características
21		1	B0177.14	B0177.14A		Boquilla
22	*	4	K805.03	K805.07D	K805.03	Bola
23	*	4		B0148.03A		Asiento de bola
24	* ●	4		L206.05		Junta tórica
25	♦	2		F856.07P		Inserto guía de la bola
26		1		9992831		Loctite® 542
27		1		3051530		Cinta de PTFE

♦ = pieza de desgaste

\* = incluido en el juego de mantenimiento.

● = incluido en el juego de anillos tóricos del producto

**14.7 BOMBA ZIP80 - ALUMINIO - CONEXIONES UNIVERSALES**



B\_04026

Pos	K	Stk	N.º de pedido	Denominación
		1	U555.ATSS7	DDP ZIP80
1		1	F186.01C	Distribuidor de aspiración
2		1	F187.01C	Distribuidor de descarga
3		2	F838.07R	Arandela exterior de membrana
4		2	F981.01	Cubierta de membrana
5	★◆	2	G922.07AB	Membrana

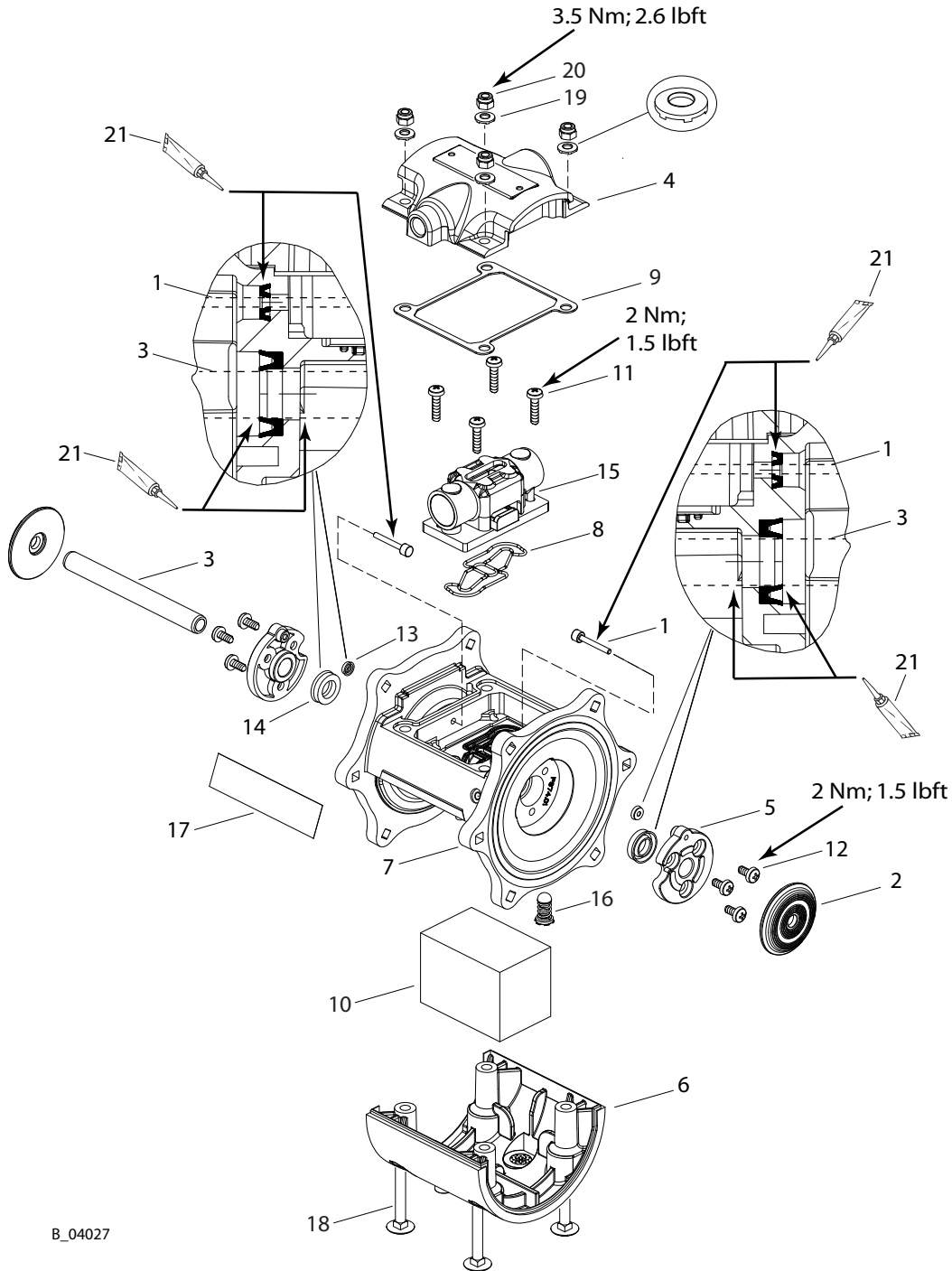
Pos	K	Stk	N.º de pedido	Denominación
6		--	--	--
7		4	9907050	Tornillo M6x40
8		4	9900333	Tornillo M6x35
9		12	9910208	Tuerca M8
10		12	9910204	Tuerca M6, autofijadora
11		12	9920102	Arandela 8
12		1	K1057.62	Tornillo
13		2	K1041.62	Remache
14		12	K1053.62	Tornillo
15		4	M405.24	Tapón 3/4"
16		1	T6104.00	Motor
17	* ♦	4	T6106.00	Unidad de válvula
18		1	Y622.00A	Terminal de cable
19		1	--	Placa de características de la cubierta
20		2	--	Placa redonda de características
21		1	B0177.14	Racor
22	*	4	K803.03	Bola
23	*	4	B0149.03A	Asiento de bola
24	* ●	4	L208.05	Anillo tórico
25		8	9920103	Arandela 6
26		1	K558.62	Arandela
27		1	3201587	Loctite® 577
28		1	9992831	Loctite® 542

♦ = pieza de desgaste

\* = Incluido en el juego de mantenimiento

● = incluido en el juego de anillos tóricos del producto

**14.8 MOTOR ZIP**



B\_04027

Pos	K	Stk	ZIP 52	ZIP 52 PF	ZIP 80	Denominación
			N.º de pedido	N.º de pedido	N.º de pedido	
		1	T6103.00	T6103.00S	T6104.00	Motor
1		2		B0146.04		Sensor
2		2		B0147.71		Arandela interior de membrana
3		1	B0150.03	B0150.03S	B0150.03	Vástago
4		1		F194.91		Cubierta (del lado de presión)

Pos	K	Stk	ZIP 52	ZIP 52 PF	ZIP 80	Denominación
			N.º de pedido	N.º de pedido	N.º de pedido	
5	* ♦	2	F829.07			Casquillo guía del vástago
6		1	F830.07			Cubierta (lado de descarga)
7		1	T6103.00A		T6104.00A	Bloque del motor con válvula de seguridad
8	♦	1	G925.06			Junta de la válvula de inversión
9	♦	1	G7020.06			Junta de la cubierta de presión
10	♦	1	H618.07			Amortiguador del sonido
11		4	K1038.62			Tornillo
12		6	K1039.62			Tornillo
13	* ♦	2	L470.06			Junta labial
14	* ♦	2	L471.06			Junta labial
15		1	P4003.00			Válvula de inversión (*)
16		1	ver pos. 7			Válvula de seguridad (**)
17		1	2416550			Marca lateral
18		4	K1040.03			Tornillo
19		4	3155401			Arandela de contacto
20		4	K311.03			Tuerca autoblocante M6
21			Z125.00			Grasa de alto rendimiento

(\*) Contiene las pos. 8 y 9

(\*\*) No están disponibles por separado

#### 14.9 JUEGOS DE MANTENIMIENTO

Nº de bomba	Membrana	Asiento de válvula	Bola de válvula	Juego de mantenimiento	Juego de anillos tóricos	Juego de válvulas de aire
U550.ATRD7	PTFE	PPS	Acetal (POM)	T9080.00A	T9077.00	P4003.00
U550.ATSS7	PTFE	Acero inoxidable	Acero inoxidable	T9080.00	T9077.00	P4003.00
U550.ATSS8	PTFE	Acero inoxidable	Acero inoxidable	T9080.00	T9077.00	P4003.00
U550.STSS7	PTFE	Acero inoxidable	Acero inoxidable	T9080.00	T9077.00	P4003.00
U551.ATSS7	PTFE	Acero inoxidable	Acero inoxidable	T9080.00	T9077.00	P4003.00
U551.303	PTFE	Acero inoxidable	Acero inoxidable	T9080.00	T9077.00	P4003.00
U552.GHSS1	UHMWPE	Acero inoxidable	Acero inoxidable	T9080.00B	T9077.00	P4003.00
U552.GHSS7	UHMWPE	Acero inoxidable	Acero inoxidable	T9080.00B	T9077.00	P4003.00
U552.PTSS7	PTFE	Acero inoxidable	Acero inoxidable	T9080.00	T9077.00	P4003.00

N° de bomba	Membrana	Asiento de válvula	Bola de válvula	Juego de mantenimiento	Juego de anillos tóricos	Juego de válvulas de aire
U553.GTSS1	PTFE	Acero inoxidable	Acero inoxidable	T9080.00B	T9077.00	P4003.00
U553.PHSD7	UHMWPE	Acero inoxidable	Acetal (POM)	T9080.00G	T9077.00	P4003.00
U553.PTSS7	PTFE	Acero inoxidable	Acero inoxidable	T9080.00	T9077.00	P4003.00
U555.ATSS7	PTFE	Acero inoxidable	Acero inoxidable	T9085.00	T9084.00	P4003.00

**Juego de mantenimiento** compuesto de:

- Ver listas de piezas de repuesto

**Juego de anillos tóricos** compuesto de:

- 4 anillos tóricos para las unidades de válvulas (válvulas de retención)

**Juego de válvulas de aire** compuesto de:

- 1 Válvula de inversión
- 1 Junta de la válvula de inversión
- 1 Junta de la cubierta de presión



## 15 DECLARACIÓN DE CONFORMIDAD

### 15.1 DECLARACIÓN DE CONFORMIDAD UE

#### 15.1.1 Versiones Ex

##### A: Modelos de metal (aluminio y acero inoxidable)

##### B: Modelos de acetal conductivo

Por la presente declaramos que el modo de construcción de las bombas de membrana y sus Spraypacks:

Tipo
ZIP52 (con marca Ex)
ZIP52 PF (con marca Ex)
ZIP80

corresponde a las siguientes directivas:

2006/42/CE	2014/34/UE (directiva Atex)
------------	-----------------------------

Normas aplicadas, especialmente:

EN ISO 12100:2010	EN 14462:2015
EN 809: 1998+A1:2009+AC:2010	EN 12621:2006+A1:2010
EN ISO 4413:2010	EN 1127-1:2019
EN ISO 4414:2010	EN ISO 80079-36:2016
EN ISO 13732-1:2008	EN ISO 80079-37:2016

Normas y especificaciones técnicas nacionales que se utilizaron, particularmente:

Norma DGUV 100-500 capítulo 2.29 y capítulo 2.36	TRGS 727
--	----------

Marca:



#### Declaración de conformidad UE

Este producto incluye la declaración de conformidad UE. Podrá solicitar esta declaración a su representante de WAGNER indicando el producto y el número de serie del mismo.

N.º de pedido: 2334618

#### 15.1.2 Versiones no Ex

##### C: Modelos no metálicos (polipropileno no conductivo)

Por la presente declaramos que el modo de construcción de las bombas de membrana y sus Spraypacks:

Tipo
ZIP52
ZIP52 PF

corresponde a las siguientes directivas:

2006/42/CE
------------

Normas aplicadas, especialmente:

EN ISO 12100:2010	EN ISO 13732-1:2008
EN 809: 1998+A1:2009+AC:2010	EN 14462:2015
EN ISO 4413:2010	EN 12621:2006+A1:2010
EN ISO 4414:2010	

Normas y especificaciones técnicas nacionales que se utilizaron, particularmente:

Norma DGUV 100-500 capítulo 2.29 y capítulo 2.36	TRGS 727
--	----------

**Marca:**



### **Declaración de conformidad UE**

Este producto incluye la declaración de conformidad UE. Podrá solicitar esta declaración a su representante de WAGNER indicando el producto y el número de serie del mismo.

N.º de pedido: 2334619





# WAGNER



Número de pedido DOC 2335555  
Edición 09/2021

#### **Alemania**

J. Wagner GmbH  
Otto-Lilienthal-Strasse 18  
Postfach 1120  
D-88677 Markdorf  
Teléfono: +49 (0)7544 5050  
Fax: +49 (0)7544 505200  
email: [ts-liquid@wagner-group.com](mailto:ts-liquid@wagner-group.com)

#### **Suiza**

Wagner International AG  
Industriestrasse 22  
CH-9450 Altstätten  
Teléfono: +41 (0)71 757 2211  
Fax: +41 (0)71 757 2222

Número de documento 11145677  
Versión D



Para más direcciones de contacto se puede consultar la siguiente  
página web:  
**[www.wagner-group.com](http://www.wagner-group.com)**

Reservado el derecho de modificaciones