



Traducción del manual de instrucciones original

Para uso profesional.
Observar en todo momento la información contenida en este manual de instrucciones, en particular las indicaciones de seguridad y los avisos de advertencia. Guardar el manual de instrucciones.

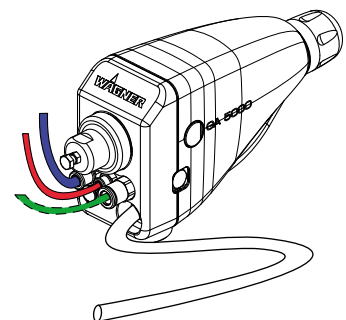
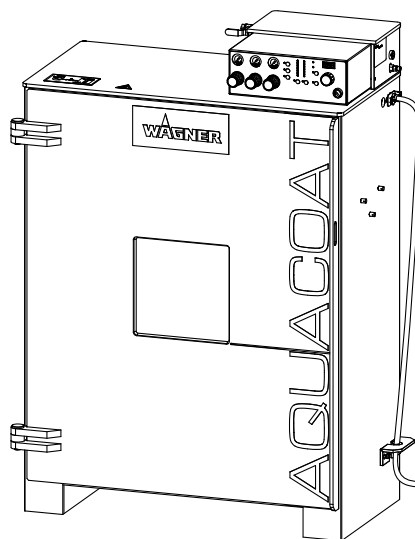
Edición 03/2018

AquaCoat 5010 / 5020

GA 5000EAW

Baja presión
Automático

Sistema de pulverización de aire para líquidos no inflamables



B_06146

CE

Índice

1	RESPECTO A ESTAS INSTRUCCIONES	7
1.1	Prólogo	7
1.2	Advertencias, indicaciones y símbolos en este manual de instrucciones	7
1.3	Idiomas	8
1.3.1	Manuales de instrucciones de los distintos componentes	8
1.4	Abreviaturas	8
1.5	Términos en el sentido de estas instrucciones	9
2	UTILIZACIÓN CONFORME A LO PRESCRITO	10
2.1	Tipo de aparato	10
2.2	Tipo de aplicación	10
2.3	Campo de aplicación	10
2.4	Productos de trabajo procesables	11
2.5	Uso inadecuado	11
3	MARCA	12
3.1	Marca CE	12
3.2	Placas de características	12
3.3	Identificación de seguridad	13
4	INDICACIONES DE SEGURIDAD BÁSICAS	14
4.1	Indicaciones de seguridad para el explotador	14
4.1.1	Aparatos y medios de servicio eléctricos	14
4.1.2	Entorno de trabajo seguro	14
4.1.3	Cualificación del personal	15
4.2	Indicaciones de seguridad para el personal	15
4.2.1	Equipamiento de protección personal	15
4.2.2	Tratamiento seguro de los aparatos de pulverización WAGNER	16
4.2.3	Puesta a tierra del aparato	16
4.2.4	Mangueras de producto	17
4.2.5	Limpieza y lavado	18
4.2.6	Contacto con superficies calientes	19
4.2.7	Mantenimiento y reparación	19
4.2.8	Dispositivos de protección y de control	19
4.2.9	Información de seguridad técnica sobre descargas	19
5	DESCRIPCIÓN	20
5.1	Estructura	20
5.2	Funcionamiento	24
5.3	Dispositivos de protección y de control	24
5.4	Volumen de suministro	26
5.5	Datos técnicos	28
5.5.1	Instalación completa AquaCoat 5010 / 5020	28
5.5.2	Generador de presión de producto	29
5.5.3	Unidad de control VM 5020WA	30
5.5.4	Pistola automática GA 5000EAW	31
5.5.5	Esquema de conexiones de bloque eléctrico AquaCoat	33

5.6	Elementos de mando	34
5.6.1	Unidad de control VM 5020WA	34
5.6.2	Generador de presión de producto	38
5.7	Pistola automática GA 5000EAW	39
5.7.1	Estructura	39
5.7.2	Funcionamiento	40
5.7.3	Aseguramiento de la pistola de pulverización contra accionamiento	41
5.7.4	Tornillo de tope para vástago de válvula	41
5.7.5	Procedimiento de pulverización asistida por aire de chorro redondo y plano	42
5.7.6	Efecto electrostático	43
5.8	Uso con dos pistolas automáticas	44
6	MONTAJE Y PUESTA EN SERVICIO	46
6.1	Cualificación del personal de montaje/puesta en servicio	46
6.2	Condiciones de almacenamiento y montaje	46
6.3	Transporte	46
6.4	Montaje e instalación	47
6.4.1	Montar la instalación AquaCoat	47
6.4.2	Ventilación de la cabina de pulverización	49
6.4.3	Conexiones neumáticas	49
6.4.4	Conexiones de producto	50
6.5	Puesta a tierra	50
6.6	Controles de seguridad	52
6.7	Preparación de la laca al agua	52
6.7.1	Tabla de conversión de viscosidad	52
6.8	Puesta en servicio	53
6.8.1	Preparación	53
6.8.2	Puesta en servicio	53
6.8.3	Determinación del estado seguro para el trabajo	55
7	OPERACIÓN	56
7.1	Cualificación de los operadores	56
7.2	Descarga eléctrica	56
7.3	Desconexión de emergencia	57
7.4	Trabajo	58
7.4.1	Iniciar la instalación	58
7.4.2	Regulación del chorro	59
7.4.3	Descarga de presión / Interrupción del trabajo	61
7.4.4	Cambiar la boquilla, conversión de chorro redondo/chorro plano	62
7.4.5	Limpieza de los elementos de boquilla	63
7.4.6	Arranque de la unidad de control VM 5020WA	63
7.4.7	Ajuste y memorización de recetas	64
7.4.8	Ajuste de la alta tensión	65
7.4.9	Ajuste de la limitación de corriente	66
7.4.10	Indicación durante el servicio de pulverización	67
7.4.11	Modo Stand by	67
7.4.12	Contador de horas de servicio / indicación de mantenimiento	68

7.5	Configuración del aparato	70
7.5.1	Resumen de parámetros	70
7.5.2	Entrada en el modo de configuración del aparato	71
7.5.3	Ejemplo de ajuste "Parámetro C13"	73
7.6	Interfaz externa	74
8	LIMPIEZA Y MANTENIMIENTO	76
8.1	Limpieza	76
8.1.1	Personal de limpieza	76
8.1.2	Indicaciones de seguridad	76
8.1.3	Lavado y limpieza de la instalación	77
8.1.4	Puesta fuera de servicio	78
8.1.5	Almacenamiento prolongado	78
8.2	Mantenimiento	79
8.2.1	Personal de mantenimiento	79
8.2.2	Indicaciones de seguridad	79
8.2.3	Controles de seguridad e intervalos de mantenimiento	80
8.2.4	Mangueras de producto, tubos y acoplamientos	81
8.2.5	Desmontaje de la cubierta de pistola	81
8.2.6	Cambio del asiento de válvula	81
8.2.7	Sustitución de la manguera de producto	82
9	BÚSQUEDA DE DESPERFECTOS	84
9.1	Indicadores de averías en la unidad de control VM 5020WA	84
9.2	Averías en la instalación	86
10	REPARACIÓN	87
10.1	Personal de reparación	87
10.2	Indicaciones de seguridad	87
10.3	Materiales de ayuda para el montaje	88
10.4	Pistola de pulverización	88
10.4.1	Herramientas	88
10.4.2	Desmontaje de la pistola de pulverización	89
10.4.3	Limpieza de los componentes después del desmontaje	92
10.4.4	Montaje de la pistola de pulverización	92
10.5	Desmontaje de la unidad de control VM 5020WA	97
10.6	Apertura de la unidad de control	97
11	CONTROL DE FUNCIONES TRAS LA REPARACIÓN	98
11.1	Controles de funcionamiento para la pistola de pulverización	99
11.1.1	Comprobación del aire	99
11.1.2	Prueba de presión del producto	100
11.1.3	Comprobar el esquema de pulverización	100
12	ELIMINACIÓN	101

13	ACCESORIOS	102
13.1	Asientos de válvulas/Puntas de la válvulas	102
13.2	Boquillas de chorro redondo	102
13.2.1	Boquilla de chorro redondo ajustable EAWRV 5000	102
13.2.2	Caperuzas de aire y boquillas AWR 5000	102
13.2.3	Mediciones de expulsión con laca	103
13.3	Boquillas de chorro plano	104
13.3.1	Caperuzas de aire AF 5000	104
13.3.2	Boquillas de chorro plano AF 5000	104
13.3.3	Mediciones de expulsión con laca	105
13.4	Mangueras y cables	106
13.5	Regulador de presión de producto para DD10	106
13.6	Varios	106
14	PIEZAS DE REPUESTO	108
14.1	¿Cómo se piden las piezas de repuesto?	108
14.2	Aparato básico AquaCoat	109
14.2.1	Unidad de control VM 5020WA	114
14.3	Juegos de bombas	120
14.3.1	Juego DD10	120
14.3.2	Juego DD10 con regulador de presión de producto	121
14.3.3	Juego ZIP52	122
14.4	Pistola de pulverización	124
14.4.1	GA 5000EAWIC	124
14.4.2	GA 5000EAWEC	127
14.4.3	Adaptador	130
14.5	Listas de piezas de repuesto de accesorios	132
14.5.1	Boquillas de chorro redondo AWR 5000	132
14.5.2	Boquillas de chorro redondo ajustables EAWRV 5000	133
14.5.3	Bastidor inferior con rodillos	134
14.5.4	Control del nivel de llenado con bocina de alarma	135
14.5.5	Tapa de barril D350	136
15	DECLARACIÓN DE GARANTÍA Y DE CONFORMIDAD	137
15.1	Nota sobre la responsabilidad de producto	137
15.2	Derecho de garantía	137
15.3	Declaración de conformidad CE	138

1 RESPECTO A ESTAS INSTRUCCIONES

1.1 PRÓLOGO





Este manual de instrucciones contiene información sobre la operación segura, el mantenimiento, la limpieza y la puesta a punto del aparato. El manual de instrucciones forma parte del aparato y tiene que estar a la disposición de los operadores y del personal de mantenimiento.

El aparato solo debe accionarlo personal con la debida formación y teniendo en cuenta este manual de instrucciones. Debe instruirse a los operadores y al personal de mantenimiento de conformidad con las indicaciones de seguridad.

Este dispositivo puede resultar peligroso si no se acciona siguiendo las indicaciones proporcionadas en este manual de instrucciones.

1.2 ADVERTENCIAS, INDICACIONES Y SÍMBOLOS EN ESTE MANUAL DE INSTRUCCIONES

Los avisos de advertencia de este manual indican especialmente peligros para los usuarios y los aparatos e indican las medidas para evitar dichos peligros. Se presentan los siguientes avisos de advertencia:

 PELIGRO	Indica un peligro inminente. El incumplimiento tiene como consecuencia la muerte o lesiones físicas graves.
 ADVERTENCIA	Indica la amenaza de un peligro serio. El incumplimiento puede causar la muerte o lesiones físicas graves.
 ATENCIÓN	Situación posiblemente peligrosa. El incumplimiento puede causar lesiones físicas ligeras.
 AVISO	Situación posiblemente peligrosa. El incumplimiento puede causar daños materiales.

Indicación Proporciona información sobre particularidades y cómo proceder.

Explicación sobre una advertencia:

GRADO DE PELIGRO

¡Este es el aviso que le advierte ante un peligro!

Aquí están las posibles consecuencias que ocurren al no observar el aviso de advertencia.

→ Aquí figuran las medidas para evitar el peligro y sus consecuencias.



MANUAL DE INSTRUCCIONES

**1.3 IDIOMAS**

El manual de instrucciones **AquaCoat 5020 GA 5000EAW** está disponible en los siguientes idiomas:

Lengua	N.º de pedido	Lengua	N.º de pedido	Lengua	N.º de pedido
Alemán	2369727	Inglés	2369735	Chino	2374090
Francés	2369734	Italiano	2369737	Rumano	2382504
Español	2369736	Ruso	2374089	--	--

Idiomas adicionales a petición o en: www.wagner-group.com

1.3.1 MANUALES DE INSTRUCCIONES DE LOS DISTINTOS COMPONENTES

Manual de instrucciones Bomba de membrana doble **TOPFINISH DD10**

Lengua	N.º de pedido	Lengua	N.º de pedido	Lengua	N.º de pedido
Alemán	2366669	Inglés	2366672	Español	2369232
Francés	2369230	Italiano	2369231	--	--

Manual de instrucciones Bomba de membrana doble **ZIP52 GHSS7**

Lengua	N.º de pedido	Lengua	N.º de pedido	Lengua	N.º de pedido
Alemán	2330425	Inglés	2330426	Español	2335555
Francés	2335553	Italiano	2332230	--	--

Manual de instrucciones Regulador de presión de producto **T0170.00BI**

Lengua	N.º de pedido	Lengua	N.º de pedido	Lengua	N.º de pedido
Alemán	ZZB019GER	Inglés	ZZB019ENG	Español	ZZB019SPA
Francés	ZZB019FRE	Italiano	ZZB019ITA	--	--

Idiomas adicionales a solicitud o en: www.wagner-group.com

1.4 ABREVIATURAS

N.º de pedido	Número de pedido
ET	Pieza de repuesto
Pos	Posición
K	Marca en las listas de piezas de repuesto
Stk	Unidades
EAW	Aire electrostático a base de agua (Electrostatics Air Water-based)
EAWIC	Ajuste interno del aire de proyección en la pistola (Internal Control)
EAWEC	Ajuste externo del aire de proyección (External Control)

GA	Pistola automática (Gun Automatic)
HS	Alta tensión
HD	Alta presión
SW	Ancho de llave
LV	low viscosity (baja viscosidad)
HV	high viscosity (alta viscosidad)

Materiales

SSst	Acero inoxidable
PEEK	Polieteretercetona (plástico termoplástico resistente a las temperaturas elevadas)

1.5 TÉRMINOS EN EL SENTIDO DE ESTAS INSTRUCCIONES

GA 5000EAW	GA 5000EAWIC o GA 5000EAWEC
Limpieza	Limpieza manual de aparatos y piezas del aparato con agente limpiador.
Lavado	Limpieza interior de las piezas que conducen pintura con un agente de lavado.

Cualificaciones del personal

Persona instruida	Está instruida en las tareas que se le han encomendado, los posibles peligros en caso de un comportamiento inadecuado así como sobre los dispositivos y medidas de protección necesarios.
Persona instruida en electrotécnica	Está instruida por un técnico electricista en las tareas que se le han encomendado, los posibles peligros en caso de un comportamiento inadecuado así como sobre los dispositivos y medidas de protección necesarios.
Técnico electricista	Gracias a su formación técnica, conocimientos y experiencias así como al conocimiento de las correspondientes normas puede evaluar los trabajos que se le han encomendado y detectar los posibles peligros.
Persona capacitada según DGUV 209-052	Persona que debido a su formación técnica, experiencia y actividad profesional actual posee suficientes conocimientos técnicos en el ámbito del recubrimiento electrostático y que está familiarizada con las correspondientes normas de la técnica reconocidas generalmente, de forma que puede comprobar y evaluar el estado de seguridad laboral de aparatos e instalaciones de recubrimiento. → Pueden consultarse más requisitos que deben cumplir las personas capacitadas en TRBS 1203 (2010 / modificación 2012): conocimientos técnicos en los ámbitos de la protección frente a peligros provocados por presión y peligros eléctricos así como la protección contra explosiones (en caso de que corresponda).

2 UTILIZACIÓN CONFORME A LO PRESCRITO

2.1 TIPO DE APARATO

Instalación de pulverización electrostática para recubrimiento automático de piezas de trabajo puestas a tierra. La instalación es adecuada para aplicaciones de atomización neumática.

La instalación está equipada con un armario AquaCoat 5010/5020, la unidad de control VM 5020WA, una pistola automática GA 5000EAW y la manguera de producto adecuada, un generador de alta tensión, todos los dispositivos de seguridad y uno de los siguientes suministros de material:

- bomba de membrana doble TOPFINISH DD10 (según el catálogo de piezas de repuesto)
- bomba de membrana doble ZIP52 GHSS7 (según el catálogo de piezas de repuesto)

2.2 TIPO DE APLICACIÓN

El AquaCoat 5010/5020 GA 5020EAW resulta adecuado para pulverizar productos líquidos no inflamables, sobre todo productos de recubrimiento no inflamables, según el capítulo [2.4](#).

¡WAGNER excluye expresamente cualquier otro uso!

La operación del aparato únicamente se permite bajo las siguientes condiciones:

- Utilizar el aparato solo para el procesamiento de los productos recomendados por WAGNER.
- No poner fuera de servicio los dispositivos de protección.
- Utilizar solo piezas de repuesto y accesorios originales de WAGNER.
- El operador debe haber sido formado de forma correspondiente según este manual de instrucciones.

- Observar el manual de instrucciones.

2.3 CAMPO DE APLICACIÓN

El aparato **no** es adecuado para la utilización en zonas con peligro de explosión. (Véase la identificación CE en el capítulo [3.1](#)).

2.4 PRODUCTOS DE TRABAJO PROCESABLES

En principio, las lacas diluibles en agua se dividen en 3 grupos:

→ **Lacas no inflamables**

- Lacas difícilmente inflamables
- Lacas inflamables

Con el presente sistema de pulverización solo se permite el trabajo con productos de pulverización líquidos **no inflamables**. La resistencia específica del producto de pulverización debe hallarse entre 0,5 kΩ·cm y 1 MΩ·cm.

Asignar grupo

En principio, el fabricante de la laca determina el grupo en el que debe clasificarse un producto de pulverización.

1. Pregunte al fabricante o al proveedor de la laca la clasificación de grupo correspondiente.
2. La siguiente fórmula solo se puede utilizar para estimar si el producto de pulverización no es inflamable si no se puede obtener dicha información del fabricante o del proveedor de la laca:

$$\text{Gew. \% H}_2\text{O} > \frac{63}{37} \times \text{Gew. \% LM} + \frac{49}{51} \times \text{Gew. \% ORG}$$

Significados:

Gew. % Porcentaje en peso

H₂O Agua

LM Fase orgánica líquida; componentes principales: éster de glicol elevado en una mezcla con máx. 1:1 de propanol.

ORG Fase orgánica fija; componentes principales: aglutinantes y pigmentos.

Este tipo de lacas se comportan igual que el agua en forma líquida y en estado pulverizado.

Agentes limpiadores y de lavado

→ Los agentes limpiadores y de lavado también deben corresponderse con esta categoría.

Ejemplo de líquido no inflamable:

no más del 35 por ciento del peso 1:1 butilglicol/n-propanol, el resto agua.

En caso de problemas en la aplicación se ruega consultar al asesor técnico de WAGNER o al fabricante de la laca.

2.5 USO INADECUADO

Los usos inadecuados enumerados a continuación pueden causar daños en la salud de los operarios y/o daños materiales.

Hay que observar especialmente los puntos siguientes:

- No procesar productos secos de recubrimiento, tales como polvo.
- No procesar alimentos, medicamentos o cosméticos.

3 MARCA



3.1 MARCA CE

El aparato **no** se puede usar en zonas con peligro de explosión.



3.2 PLACAS DE CARACTERÍSTICAS



Armario AquaCoat

		Wagner International AG Industriestrasse 22 CH-9450 ALTSTÄTTEN MADE IN SWITZERLAND	
1	Gerätetyp / Type:	AquaCoat 5010/5020 Automatic	
2	Eingangsspannung / Voltage input	115 - 230VAC, 50Hz / 60Hz	
3	Eingangssleistung / Power input	max. 40 W	
4	Ausgangshochspannung / High voltage output	max. 80 kV DC	
5	Ausgangsstrom / Current output	max. 100 µA DC	
6	Norm / Standard	EN 50348	
7	Luftdruck max. / Air pressure max.	0.8 MPa,	116 psi
8	Temperatur Material max. / Fluid temp. max.	+50°C,	+122°F
9	Temperatur Umgebung / Temperatur area	+5 / +40°C,	+41 / +104°F
10	Baujahr - Serie Nr. /	<input type="text"/>	
11	Year of manufacture - Serial No.		
Vor Gebrauch Betriebsanleitung beachten / Check manual before use!			

B_06170

Pos	Denominación
1	Tipo de aparato
2	Tensión de entrada
3	Potencia de entrada
4	Alta tensión de salida
5	Corriente de salida
6	Norma
7	Presión de aire máxima
8	Temperatura del producto máxima
9	Temperatura ambiente
10	Año de construcción – Número de serie
11	¡Lea el manual de instrucciones antes del uso!

Unidad de control VM 5020WA

9	Spannung: max. 20Vpp Voltage:		Wagner International AG Industriestrasse 22 CH - 9450 Altstätten Made in Switzerland	
10	Strom: max. 1,0A Current:			
1	Typ / Type:	VM 5020WA		
2	Artikel Nr.: Article No.:	2363322		
3	Baujahr: Year of manufacture:			
4	Serie Nr.: Serial No.:			
5	Spannung: Voltage:	115 - 230VAC 50Hz / 60Hz		
6	Eingangssleistung: Line Power:	max. 40W		
7	Schutzart: IP Code:	IP 40		
8	Norm: Standard:	EN 50348		

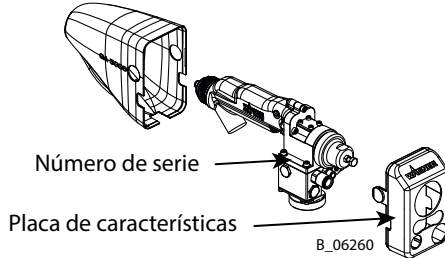
B 06756

Pos	Denominación
1	Tipo
2	Número de artículo
3	Año de construcción
4	Número de serie
5	Tensión de entrada
6	Potencia de entrada máxima
7	Grado de protección
8	Norma
9	Tensión de salida máxima
10	Corriente de salida máxima

MANUAL DE INSTRUCCIONES



Pistola de pulverización



Número de serie

YY-XXX

YY Año de construcción

XXX Número consecutivo

- GA 5000EAWIC

1	Wagner International AG	CE EN 50348:2010	7
2	CH-9450 Altstaetten		8
3	GA 5000EAWIC Art.Nr. 2366259		
4	high voltage: max. 80kV DC		
5	max. energy: >350mJ		
6	max. mat. pressure: 0.8MPa; 8bar; 116psi		
6	max. air pressure: 0.8MPa; 8bar; 116psi		

B_06261

- GA 5000EAWEC

1	Wagner International AG	CE EN 50348:2010	7
2	CH-9450 Altstaetten		8
3	GA 5000EAWEC Art.Nr. 2366263		
4	high voltage: max. 80kV DC		
5	max. energy: >350mJ		
6	max. mat. pressure: 0.8MPa; 8bar; 116psi		
6	max. air pressure: 0.8MPa; 8bar; 116psi		

B_06262

Pos	Denominación
1	Fabricante
2	Tipo / Número de artículo
3	Alta tensión máxima
4	Energía máxima
5	Presión de producto máxima
6	Presión de aire máxima
7	Marca CE
8	Comprobado según EN 50348

3.3 IDENTIFICACIÓN DE SEGURIDAD

Armario AquaCoat	Unidad de control VM 5020WA
Advertencia de tensión peligrosa	Bloqueo de la puerta Un segundo después de desconectar la unidad de control, el sistema está puesto a tierra y el bloqueo de puerta abierto.
	No desechar los aparatos eléctricos viejos junto con la basura doméstica. → Véase el capítulo 12

4 INDICACIONES DE SEGURIDAD BÁSICAS

4.1 INDICACIONES DE SEGURIDAD PARA EL EXPLOTADOR

- Estas instrucciones tienen que estar siempre disponibles en el lugar de utilización del aparato.
- Observar en todo momento las prescripciones locales para la protección en el trabajo y prescripciones contra accidentes.



4.1.1 APARATOS Y MEDIOS DE SERVICIO ELÉCTRICOS

¡Peligro de choque eléctrico!

Peligro de muerte por descarga eléctrica

- Preparar el aparato para el modo de funcionamiento y las influencias ambientales conforme a los requisitos de seguridad locales.
- Disponer los trabajos de mantenimiento y reparación solo a través de electricistas debidamente cualificados, o bajo su vigilancia. Si las carcasas están abiertas existe peligro debido a la tensión de la red.
- Trabajar con el aparato conforme a las normas de seguridad y reglas electrotécnicas.
- Disponer sin demora la reparación de los desperfectos.
- Poner fuera de servicio en caso de que el aparato suponga un peligro o en caso de que esté dañado.
- Antes de iniciar los trabajos aislar el aparato de la tensión. Informar al personal sobre los trabajos previstos. Observar las normas de seguridad eléctricas.
- Conectar todos los aparatos a un punto de puesta a tierra común.
- Utilizar el aparato sólo si este está conectado a una caja de enchufe instalada correctamente con conexión de conductor de protección.
- Mantener los líquidos alejados de los aparatos eléctricos.



4.1.2 ENTORNO DE TRABAJO SEGURO

¡Peligro por líquidos o vapores peligrosos!

Pueden darse lesiones graves o mortales debido al riesgo de explosión o por inhalación, ingestión o contacto con la piel o los ojos.

- Comprobar que el suelo del área de trabajo sea disipativo electrostático según EN 61340-4-1 (la resistencia no deberá superar 100 MΩ).
- Crear instalaciones de aspiración de niebla de pintura/ventilaciones según las disposiciones locales por parte del propietario.
- Asegurarse de que la puesta a tierra y la conexión equipotencial de todos los componentes de la instalación se hayan ejecutado de forma fiable y duradera y soporten las cargas a esperar (p. ej., mecánicas, por corrosión).
- Asegurarse de que se usen las mangueras de producto/mangueras de aire adaptadas a la presión de trabajo.
- Asegurarse de que los equipos de protección personal estén a mano y de que se usen (véase el capítulo 4.2.1).
- Asegurarse de que todas las personas que están en el área de trabajo tengan puestos zapatos disipativos electrostáticos. El calzado deberá ser conforme a EN 20344. La resistencia de aislamiento medida no debe sobrepasar 100 MΩ.



- Asegurarse de que las personas lleven guantes disipativos electrostáticos durante el pulverizado. La puesta a tierra se realiza mediante la empuñadura o el gatillo de la pistola de pulverización.
- La ropa protectora, incluyendo guantes, deberán ser conformes a la norma EN 1149-5. La resistencia de aislamiento medida no debe sobrepasar 100 MΩ.
- Asegurarse de que no haya ninguna fuente de encendido como fuego, chispas, alambres incandescentes o superficies calientes en los alrededores. No fumar.
- Asegurarse de la estanqueidad técnica permanente de uniones de tuberías, mangueras, componentes de equipamiento y conexiones mediante:
 - Trabajos de puesta a punto y mantenimiento periódicos y preventivos (cambio de mangueras, control de que las conexiones estén bien apretadas, etc.).
 - Control regular con la comprobación visual y de olores de la existencia de fugas y defectos, p. ej., a diario antes de la puesta en servicio, después de terminar de trabajar o semanalmente.
- En caso de defectos, detener inmediatamente el aparato y/o la instalación y solicitar su reparación sin demora.

4.1.3 CUALIFICACIÓN DEL PERSONAL

¡Peligro causado por el uso incorrecto de la máquina!

Riesgo de muerte por personal no capacitado.

- Asegurarse de que el personal sea instruido de conformidad con el manual de instrucciones y las instrucciones de funcionamiento y operación del explotador. Solo personal instruido puede encargarse de operar, mantener y reparar el aparato. En el manual de instrucciones encontrará indicaciones sobre las cualificaciones necesarias del personal.

4.2 INDICACIONES DE SEGURIDAD PARA EL PERSONAL

- Observar en todo momento la información contenida en este manual de instrucciones, en particular las indicaciones de seguridad y los avisos de advertencia.
- Observar en todo momento las prescripciones locales para la protección en el trabajo y prescripciones contra accidentes.



¡Peligro por el campo de alta tensión!

Peligro de muerte por mal funcionamiento de implantes activos.

- Aquellas personas pertenecientes a un grupo de riesgo según la Directiva CEM 2013/35/UE (p. ej., con implantes activos) no pueden permanecer en el área del campo de alta tensión.



4.2.1 EQUIPAMIENTO DE PROTECCIÓN PERSONAL

¡Peligro por líquidos o vapores peligrosos!

Lesiones graves o mortales por inhalación, ingestión o contacto con la piel o los ojos.

- Durante la preparación/procesamiento de lacas y la limpieza de equipos observar las prescripciones de procesamiento de los fabricantes de las lacas, los disolventes y los agentes limpiadores utilizados.
- Tomar las medidas de protección prescritas, en particular, ponerse gafas, ropa y guantes protectores, y si es necesario, utilizar crema para protección de la piel.
- Utilizar una máscara de protección respiratoria o un aparato respiratorio.



- Para una protección suficiente de la salud y del medio ambiente: utilizar el aparato en una cabina de pulverización o en una pared para pulverizar con ventilación conectada (aspiración).
- Ponerse ropa protectora adecuada al procesar productos calientes.

4.2.2 TRATAMIENTO SEGURO DE LOS APARATOS DE PULVERIZACIÓN WAGNER

¡Peligro por la inyección de la laca o agente de lavado en la piel!

El chorro de pulverización está bajo presión y puede causar graves lesiones. Evitar la inyección de laca o de agente de lavado:

- No dirigir nunca la pistola de pulverización hacia personas.
- No tocar nunca el chorro de pulverización.
- Antes de realizar cualquier trabajo en el aparato, durante las paradas y desperfectos:
 - Desconectar la alimentación de energía/aire comprimido.
 - Descargar la presión de la pistola de pulverización y del aparato.
 - Asegurar la pistola de pulverización contra accionamiento.
 - Desconectar la unidad de control de la red.
 - En caso de fallo de funcionamiento buscar la causa y eliminar el fallo, según capítulo "Búsqueda de desperfectos".
- Los eyectores de líquidos deben ser comprobados en cuanto al buen funcionamiento según la norma DGUV 100-500, capítulo 2.29 y capítulo 2.36, según sea necesario, pero al menos cada 12 meses, por un técnico especializado (p. ej., un técnico de servicio de WAGNER).
 - Para los aparatos puestos fuera de servicio, la comprobación se puede aplazar hasta la siguiente puesta en servicio.



En caso de lesiones de la piel por inyección de laca o agente de lavado:

- Anotar la laca o el agente de lavado que utilizó durante el accidente.
- Avisar inmediatamente a un médico.

¡Peligro por fuerzas de retroceso!

El accionamiento del gatillo puede causar grandes fuerzas de retroceso. El usuario puede perder por ello el equilibrio y lesionarse en la caída.

Evitar los peligros de lesiones por fuerzas de retroceso:

- Prestar atención a una posición segura al accionar la pistola de pulverización.



4.2.3 PUESTA A TIERRA DEL APARATO

¡Peligro por carga electrostática!

Peligro de lesiones, peligro de explosión y daños en el aparato.

Fricciones, el flujo de líquidos y de aire o el procedimiento de recubrimiento electrostático generan cargas electrostáticas. En la descarga se pueden producir llamas o chispas.

La puesta a tierra correcta del sistema de pulverización impide las cargas electrostáticas:

- Asegurarse de que todos los aparatos y recipientes estén puestos a tierra cada vez que vaya a pulverizar.
- Asegurarse de que la puesta a tierra y la conexión equipotencial de todos los componentes de la instalación se hayan ejecutado de forma fiable y duradera y soporten las cargas a esperar (p. ej., mecánicas, por corrosión).
- Poner a tierra todas las piezas de trabajo a recubrir.



- Asegurarse de que todas las personas que están en el área de trabajo estén puestas a tierra, p. ej., mediante el uso de zapatos disipativos electrostáticos.
- Utilizar guantes disipativos electrostáticos al pulverizar. La puesta a tierra se realiza mediante la empuñadura o el gatillo de la pistola de pulverización.

4.2.4 MANGUERAS DE PRODUCTO

¡Peligro al reventar la manguera de producto!

La manguera de producto está bajo presión y puede causar graves lesiones.

- Asegurarse de que el material de la manguera sea resistente a los productos químicos pulverizados y los agentes de lavado utilizados.
- Asegurarse de que las mangueras de producto y las atornilladuras sean adecuadas para la presión generada.
- Asegurarse de que en la manguera de alta presión utilizada sean reconocibles los siguientes datos:
 - fabricante
 - presión de servicio admitida
 - fecha de fabricación
- Asegurarse de que solo se coloquen mangueras en lugares adecuados. Bajo ningún concepto coloque mangueras en:
 - zonas concurridas
 - cantos angulosos
 - componentes movibles
 - superficies calientes
- Se ha de evitar que cualquier vehículo (p. ej., carretillas elevadoras) circule por encima de las mangueras, o que se aplique fuerza desde fuera sobre las mismas.
- Asegurarse de que las mangueras nunca se doblen. Cumplir los radios de flexión máximos.
- Asegurarse de que no se trabaje nunca con una manguera dañada.
- Asegurarse de que las mangueras no se utilicen para tirar del aparato o para desplazarlo.
- La resistencia eléctrica de la manguera de producto medida en los dos accesos ha de ser menor que 1 MΩ.
- Las mangueras de aspiración no deben presurizarse.



Algunos líquidos tienen un coeficiente de dilatación elevado. En algunos casos, puede aumentar el volumen, lo que puede dañar los tubos y las atornilladuras, etc., además de hacer que se salga líquido.

Si la bomba aspira líquido de un recipiente cerrado, asegurarse de que pueda entrar aire o un gas adecuado en el recipiente. Con esto se evita que se dé una presión negativa. La presión negativa podría implosionar (aplastar) el recipiente y romperlo. El recipiente gotearía y saldría líquido.

La presión que se genera con la bomba es un múltiplo de la presión del aire de entrada.

4.2.5 LIMPIEZA Y LAVADO

¡Peligro por la limpieza y el lavado!

Peligro de explosión y daños en el aparato.

- Deben utilizarse preferiblemente agentes limpiadores y agentes de lavado no inflamables.
- En trabajos de limpieza con agentes limpiadores combustibles asegurarse de que todos los medios de servicio y auxiliares (p. ej., recipientes colectores, tolvas, carros de transporte) sean conductivos o con capacidad para ser conductivos y estén puestos a tierra.
- Observar las indicaciones del fabricante de la laca.
- Asegurarse de que el punto de inflamación de los agentes limpiadores esté al menos 15 K por encima de la temperatura ambiente o que la limpieza se realiza en un puesto de limpieza dotado de ventilación técnica.
- No usar nunca cloruro o disolventes halogenados (como tricloroetano y cloruro de metileno) con aparatos que contengan aluminio o piezas galvanizadas. La reacción química puede provocar un peligro de explosión.
- Aplicar las medidas de protección laboral (véase el capítulo [4.1.2](#)).
- Se debe observar que durante la puesta en servicio o el vaciado del aparato, puede haber:
 - según el producto de recubrimiento utilizado,
 - según el agente de lavado utilizado (disolvente),
 - un mezcla inflamable de corta duración en el interior de las tuberías y piezas del equipamiento.
- Para los agentes limpiadores y los agentes de lavado solo deben utilizarse recipientes conductivos eléctricos.
- Los recipientes tendrán que haberse puesto a tierra.



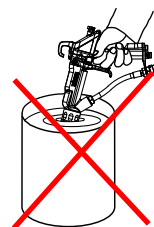
En los recipientes de producto cerrados se forman mezclas de gas-aire explosivas.

- Al lavar con disolventes nunca pulverizar en un recipiente cerrado.

Limpieza exterior

Al realizar la limpieza exterior del aparato o partes del aparato debe tenerse en cuenta adicionalmente:

- Descargar la presión del aparato.
- Aislar el aparato de la corriente eléctrica.
- Que se desacople la tubería neumática.
- Usar solo paños y pinceles húmedos. No utilizar de ningún modo medios abrasivos u objetos duros ni pulverizar agentes limpiadores con pistola. La limpieza no debe dañar de ningún modo el aparato.
- Los componentes eléctricos no deberán limpiarse con disolventes y tampoco deberán sumergirse en ellos.
- La elección del agente limpiador adecuado para limpiar la pistola de pulverización depende de qué partes de la pistola de pulverización deben limpiarse y qué producto debe eliminarse. Para la limpieza de la pistola de pulverización solo se deberán utilizar **agentes limpiadores no polares** con el fin de evitar residuos conductivos en la superficie de la pistola de pulverización. Si a pesar de todo fuera necesario utilizar un agente limpiador polar, se tienen que eliminar, una vez finalizada la limpieza, todos los residuos de este agente limpiador utilizando un agente limpiador no polar y no conductor.



4.2.6 CONTACTO CON SUPERFICIES CALIENTES

¡Peligro por superficies calientes debido a productos calientes de recubrimiento!

Riesgo de lesiones por quemadura

- Tocar las superficies calientes solo con guantes protectores.
- Al emplear el aparato con un producto de recubrimiento con una temperatura > 43 °C; 109 °F:
 - Poner en el aparato un adhesivo indicando "Advertencia: superficie de utilización caliente".

Pegatina de advertencia: N.º de pedido 9998910

Pegatina de protección: N.º de pedido 9998911

Indicación: Pedir las dos pegatinas a la vez.



4.2.7 MANTENIMIENTO Y REPARACIÓN

¡Peligro por un mantenimiento y reparación inadecuados!

Peligro de muerte y daños en el aparato.

- Disponer los trabajos de reparación y recambio de piezas solo a través de una oficina de servicio posventa de WAGNER o una persona formada por la propia empresa.
- No modificar ni cambiar el aparato, contactar a WAGNER si necesita modificarlo.
- Reparar y cambiar solo las piezas indicadas en el capítulo [13](#) y [14](#) y que estén asignadas al aparato.
- No usar componentes defectuosos.
- Usar solo accesorios que se hayan enumerado en el capítulo [13](#) y que se hayan asignado al aparato.
- Antes de realizar cualquier trabajo y durante las paradas del trabajo en el aparato:
 - Desconectar la alimentación de energía y aire comprimido.
 - Descargar la presión de la pistola de pulverización y del aparato.
 - Asegurar la pistola de pulverización contra accionamiento.
- Observar los manuales de instrucciones y servicio durante todos los trabajos.

4.2.8 DISPOSITIVOS DE PROTECCIÓN Y DE CONTROL

¡Peligro al retirar los dispositivos de protección y de control!

Peligro de muerte y daños en el aparato.

- Los dispositivos de protección y control no deben eliminarse, modificarse ni desactivarse.
- Comprobar periódicamente que funcionan correctamente.
- En caso de que se detecten defectos en los dispositivos de protección y control, no deberá accionarse la instalación hasta que se solucionen los mismos.

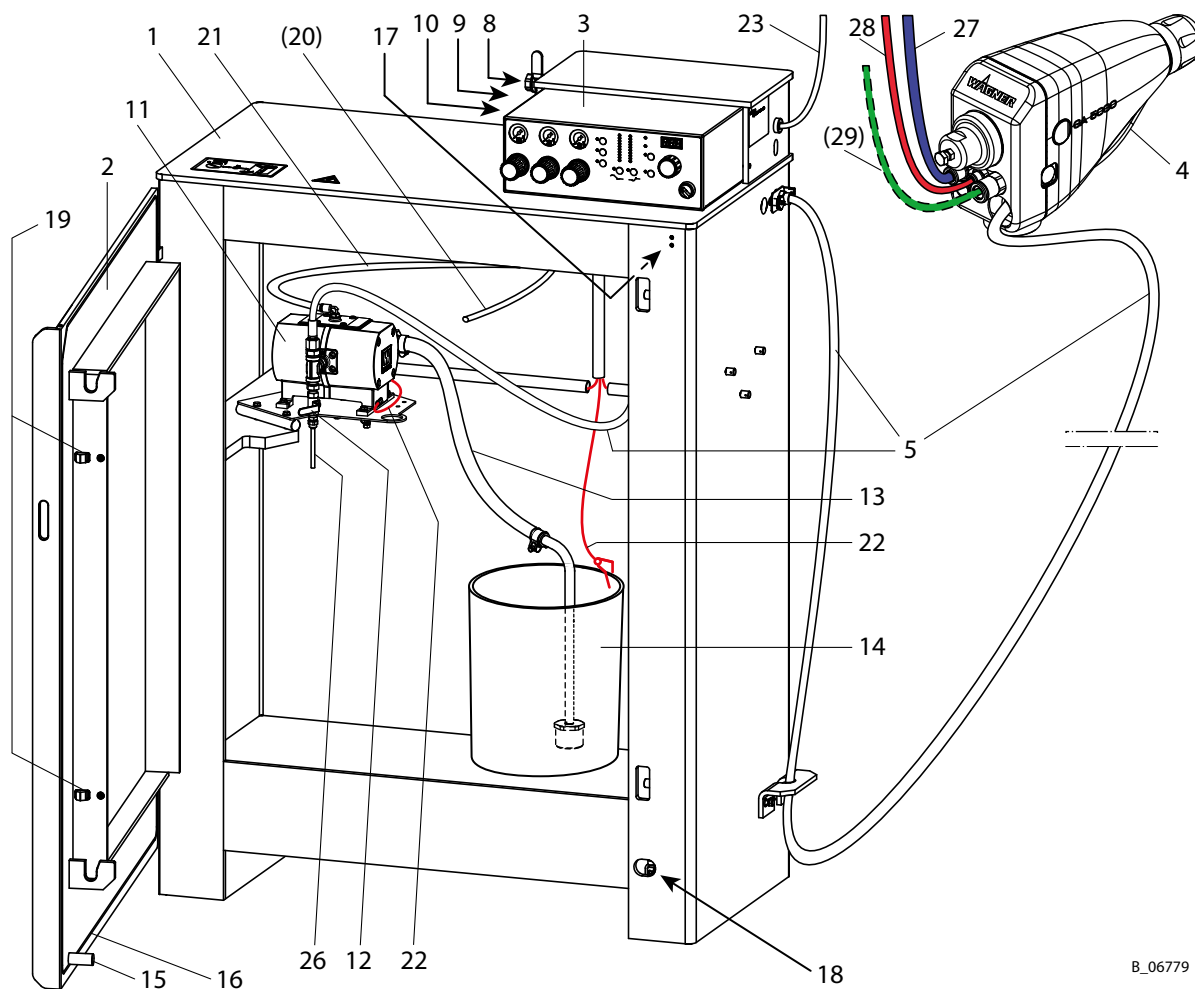
4.2.9 INFORMACIÓN DE SEGURIDAD TÉCNICA SOBRE DESCARGAS

Los componentes de plástico del armario se cargan electrostáticamente debido al campo de alta tensión. Al tocar las piezas de plástico pueden darse descargas inofensivas (denominadas descargas en penacho). Estas descargas son inofensivas para las personas.

5 DESCRIPCIÓN

5.1 ESTRUCTURA

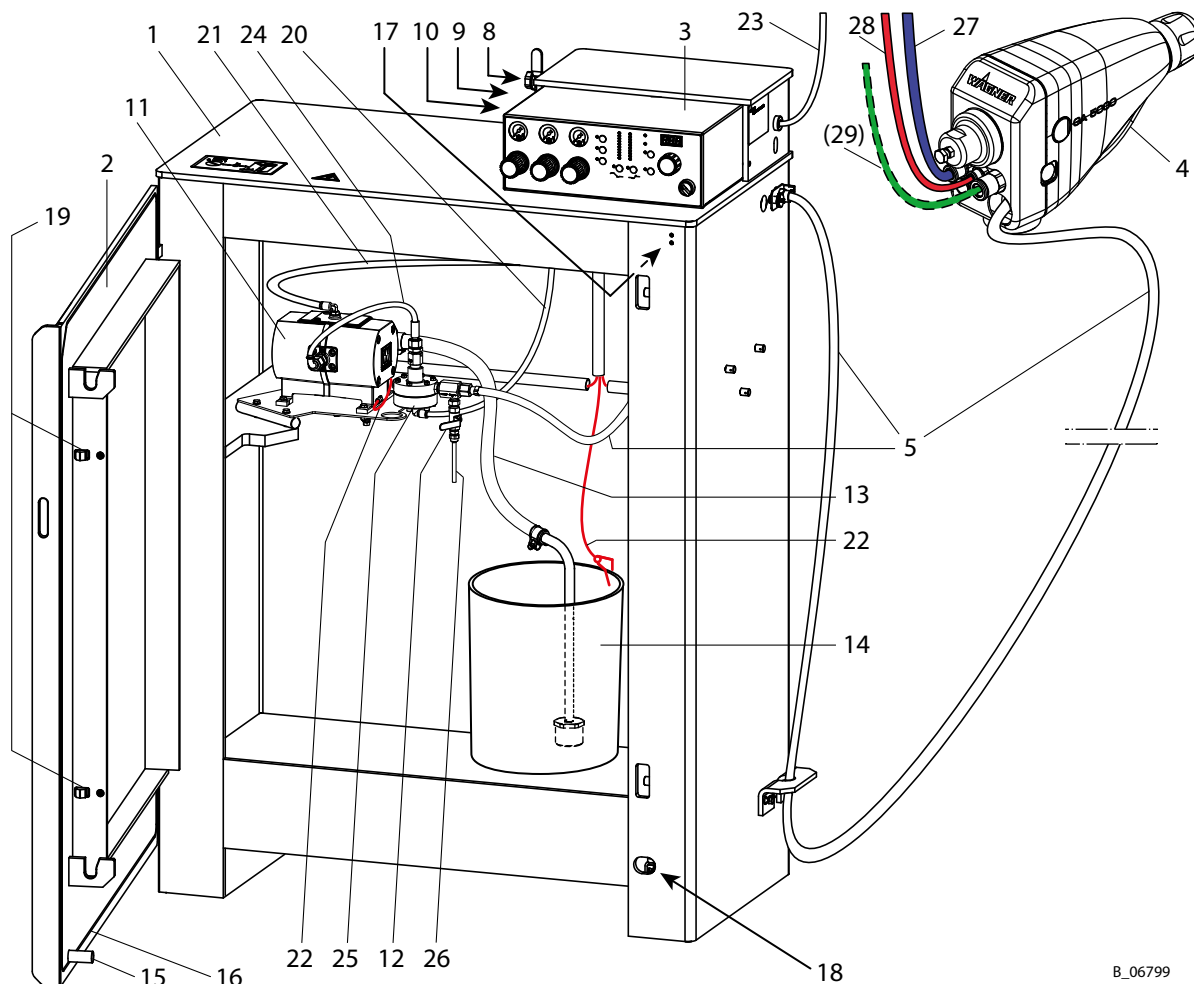
AquaCoat con bomba de membrana doble TOPFINISH DD10



B_06779

Pos	Denominación
1	Armario AquaCoat
2	Puerta del armario
3	Unidad de control VM 5020WA
4	Pistola automática GA 5000EAW (máx. 2 pistolas posibles)
5	Manguera de producto EAW del generador de presión de producto a la pistola de pulverización (máx. 2 conexiones)
8	Entrada de aire con grifo esférico
9	Entrada del cable de red
10	Borne de puesta a tierra (entrada del cable de puesta a tierra)
11	Generador de presión de producto (bomba)
12	Combinación de descarga
13	Sistema de aspiración
14	Recipiente de producto metálico
15	Perno de puesta a tierra en la puerta del armario

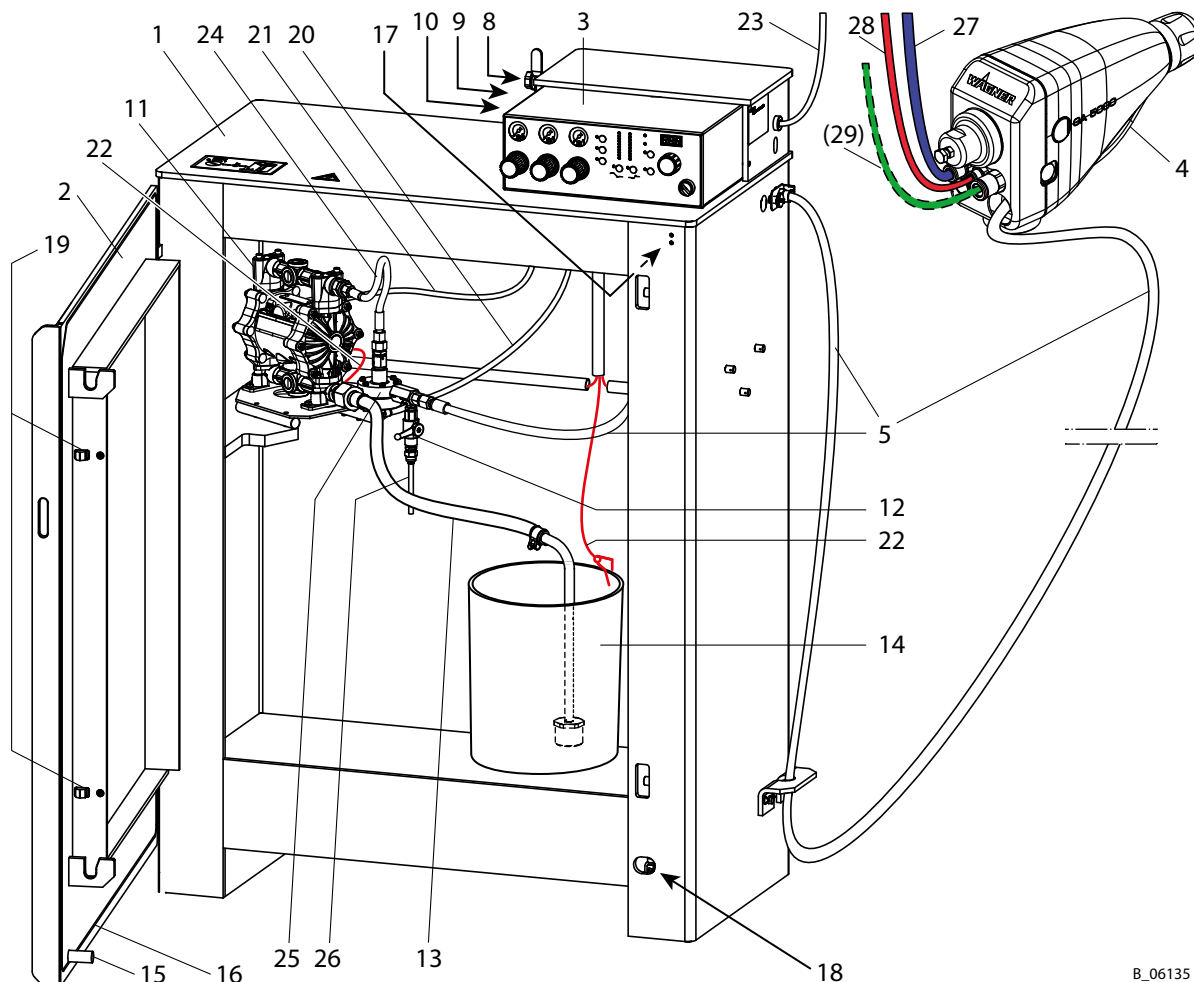
Pos	Denominación
16	Cinta de puesta a tierra en la puerta del armario
17	Interruptor de puerta eléctrico
18	Interruptor de puerta neumático
19	Bloqueo de la puerta enclavable
20	Manguera de aire 8 mm (no usada)
21	Manguera de aire 10 mm (generador de presión de producto)
22	Líneas de conexión equipotencial naranjas (4 unidades)
23	Cable de mando
26	Retorno
27	Manguera de aire de pulverización (azul) El aire de pulverización se puede alimentar desde el exterior o desde una unidad de control.
28	Manguera de aire de control, control externo (rojo)
29	Manguera de aire de proyección, control externo (solo en la GA 5000EAWEC)

AquaCoat con bomba de membrana doble TOPFINISH DD10 y regulador de presión de producto


B_06799

Pos	Denominación
1	Armario AquaCoat
2	Puerta del armario
3	Unidad de control VM 5020WA
4	Pistola automática GA 5000EAW (máx. 2 pistolas posibles)
5	Manguera de producto EAW del regulador de presión de producto a la pistola de pulverización (máx. 2 conexiones)
8	Entrada de aire con grifo esférico
9	Entrada del cable de red
10	Borne de puesta a tierra (entrada del cable de puesta a tierra)
11	Generador de presión de producto (bomba)
12	Combinación de descarga
13	Sistema de aspiración
14	Recipiente de producto metálico
15	Perno de puesta a tierra en la puerta del armario
16	Cinta de puesta a tierra en la puerta del armario
17	Interruptor de puerta eléctrico

Pos	Denominación
18	Interruptor de puerta neumático
19	Bloqueo de la puerta enclavable
20	Manguera de aire 8 mm (regulador de presión de producto)
21	Manguera de aire 10 mm (generador de presión de producto)
22	Líneas de conexión equipotencial naranjas (4 unidades)
23	Cable de mando
24	Manguera de producto (bomba para regulador de presión de producto)
25	Regulador de presión de producto
26	Retorno
27	Manguera de aire de pulverización (azul) El aire de pulverización se puede alimentar desde el exterior o desde una unidad de control.
28	Manguera de aire de control, control externo (rojo)
29	Manguera de aire de proyección, control externo (solo en la GA 5000EAWEC)

AquaCoat con bomba de membrana doble ZIP52 y regulador de presión de producto


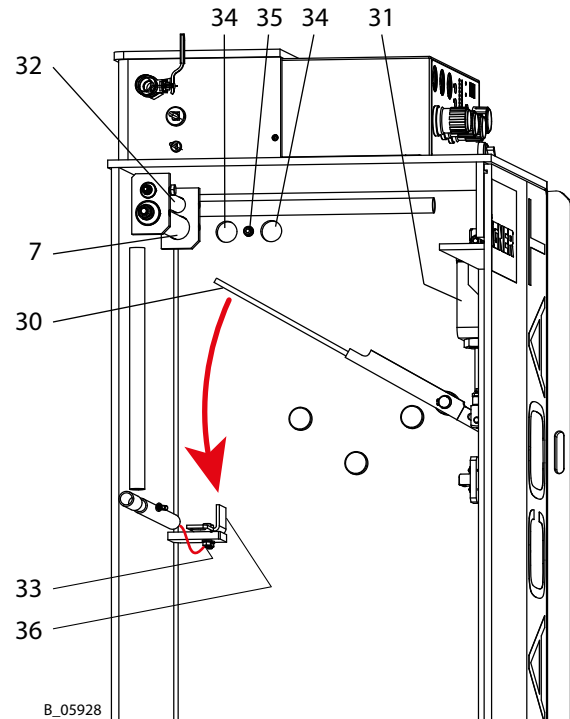
B_06135

Pos	Denominación
1	Armario AquaCoat
2	Puerta del armario
3	Unidad de control VM 5020WA
4	Pistola automática GA 5000EAW (máx. 2 pistolas posibles)
5	Manguera de producto EAW del regulador de presión de producto a la pistola de pulverización (máx. 2 conexiones)
8	Entrada de aire con grifo esférico
9	Entrada del cable de red
10	Borne de puesta a tierra (entrada del cable de puesta a tierra)
11	Generador de presión de producto (bomba)
12	Combinación de descarga
13	Sistema de aspiración
14	Recipiente de producto metálico
15	Perno de puesta a tierra en la puerta del armario
16	Cinta de puesta a tierra en la puerta del armario
17	Interruptor de puerta eléctrico

Pos	Denominación
18	Interruptor de puerta neumático
19	Bloqueo de la puerta enclavable
20	Manguera de aire (regulador de presión de producto)
21	Manguera de aire (generador de presión de producto)
22	Líneas de conexión equipotencial naranjas (4 unidades)
23	Cable de mando
24	Manguera de producto (bomba para regulador de presión de producto)
25	Regulador de presión de producto
26	Retorno
27	Manguera de aire de pulverización (azul) El aire de pulverización se puede alimentar desde el exterior o desde una unidad de control.
28	Manguera de aire de control, control externo (rojo)
29	Manguera de aire de proyección, control externo (solo en la GA 5000EAWEC)

Armario AquaCoat**Pared lateral derecha (desde el interior)**

Pos	Denominación
7	Generador de alta tensión (cascada de alta tensión)
30	Interruptor de puesta a tierra
31	Cilindro de puesta a tierra
32	Resistencia de escape 7,5 G ohmios
33	Conexión de la línea de conexión equipotencial
34	Paso para manguera de producto
35	Conexión para cable de puesta a tierra para la puesta a tierra del revestimiento conductivo de la manguera de producto.
36	Punto de puesta a tierra



5.2 FUNCIONAMIENTO

La instalación de pulverización AquaCoat se ha diseñado para la aplicación de líquidos no inflamables (lacas al agua) según el procedimiento de atomización neumática.

La unidad de control VM 5020WA (3) regula la alta tensión. El producto de pulverización se aspira en el interior cerrado del armario AquaCoat (1) con un generador de presión de producto (11) a través de un sistema de aspiración (13), se dota de una carga estática y se pulveriza en la boquilla de la pistola de pulverización con la ayuda del aire de pulverización.

El generador de presión de producto y la pistola de pulverización están conectados a través de la manguera de producto blindada.

5.3 DISPOSITIVOS DE PROTECCIÓN Y DE CONTROL

ADVERTENCIA

¡Dispositivos de protección y de control!

Riesgo de lesiones y daños en el aparato.

- Los dispositivos de protección y control no deben eliminarse, modificarse ni desactivarse.
- Comprobar periódicamente que funcionan correctamente.
- En caso de que se detecten defectos en los dispositivos de protección y control, no deberá accionarse la instalación hasta que se solucionen los mismos.



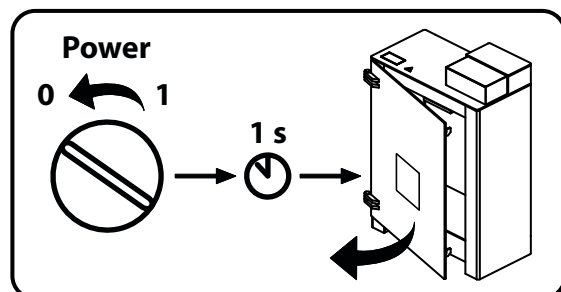
Para la seguridad del sistema se han previsto los siguientes elementos:

Elemento de seguridad	Función
Interruptor de puesta a tierra (30)	Pone a tierra líneas de conexión equipotencial y el soporte de la bomba.
Interruptor de puerta eléctrico (17)	Con la puerta del armario abierta, el interruptor de puesta a tierra permanece cerrado (las líneas de conexión equipotencial están puestas a tierra).
Interruptor de puerta neumático (18)	
Resistencia de escape (32)	Reduce la alta tensión de forma controlada.
Bloqueo de la puerta	La puerta del armario no puede abrirse con la unidad de control conectada.
Cinta de puesta a tierra (16) en la puerta del armario	Con la puerta del armario cerrada, la cinta de puesta a tierra se pone a tierra mediante el interruptor de puerta neumático.

Bloqueo de la puerta

Abrir o cerrar la puerta del armario (2) solo con la unidad de control desconectada (3).

Un segundo después de desconectar la unidad de control (3), el sistema está puesto a tierra y el bloqueo de puerta abierto.



B_05871

Armario AquaCoat

Para que pueda lograrse un rendimiento óptimo de la aplicación, el suministro de pintura (recipiente de pintura y bomba) se coloca en un armario aislado en potencial de alta tensión. Esta zona interior del armario que se halla en alta tensión está protegida frente a contacto mediante elementos de seguridad de ejecución doble (redundantes). Antes de que pueda abrirse la puerta del armario, el sistema se pone a tierra inmediatamente mediante el interruptor de puesta a tierra neumático. En el área del suministro de pintura no es posible una descarga directa del sistema al usuario. Sin embargo, la superficie de plástico del armario puede cargarse, lo que al tocar el armario provoca pequeñas descargas (denominadas descargas en penacho). Estas descargas pueden percibirse, pero son inofensivas y no peligrosas para las personas.

Manguera de producto

Mediante la manguera de producto, el producto de recubrimiento que se halla en alta tensión se desplaza a la pistola de pulverización. Por un lado, la manguera de producto está diseñada con resistencia a alta tensión y, por otro lado, la capa exterior de la manguera de producto está formada por un revestimiento de plástico conductor tendido a tierra. Incluso si se produce una descarga eléctrica de la manguera de producto, de este modo esto no supondrá ningún peligro para el usuario, ya que la corriente fluiría a través del revestimiento puesto a tierra.

Pistola de pulverización automática

En la pistola de pulverización automática se pulveriza el producto de recubrimiento que posee alta tensión. La energía en la pistola de pulverización puede ser >350 mJ, con lo que no puede excluirse que las personas se pongan en peligro. El acceso a la pistola de pulverización debe garantizarse. Solo tras la puesta a tierra de todo el sistema puede autorizarse el acceso a la pistola de pulverización.

En caso de que se desconecte la alta tensión (p. ej., durante pausas de recubrimiento), el sistema se descarga lentamente mediante una resistencia de escape de 7,5 GOhm. Según el diseño de la instalación, este proceso puede durar más de 10 segundos. De forma totalmente consciente, al desconectar la alta tensión el sistema no se descarga inmediatamente, con lo que en caso de interrupciones cortas la alta tensión no tiene que volver a empezar desde cero.

El acceso a la pistola de pulverización solo puede autorizarse si el interruptor de red en la unidad de control AquaCoat está desconectado. Con ello, el sistema está completamente puesto a tierra.

 **ADVERTENCIA****¡Descargas eléctricas!**

Peligro debido a producto cargado eléctricamente en la pistola de pulverización.

- El acceso a la pistola de pulverización debe garantizarse.
- Mientras el interruptor de red en la unidad de control AquaCoat está conectado, el acceso a la pistola de pulverización debe estar bloqueado.



5.4 VOLUMEN DE SUMINISTRO

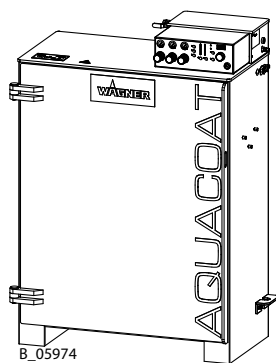
Aparato básico AquaCoat	Aparato básico automático			
	5020	5010	5020G	5010G
Denominación	N.º de pedido	N.º de pedido	N.º de pedido	N.º de pedido
Aparato básico AquaCoat: armario con unidad de control VM 5020WA	2363400	2363404	2363735	2363737

El volumen de suministro de un aparato básico incluye:

Declaración de conformidad. Para más información véase el capítulo 15.3	2369733
Manual de instrucciones AquaCoat 5020 GA 5000EAW en alemán	2369727
Manual de instrucciones en idioma local	Véase el capítulo 1.3

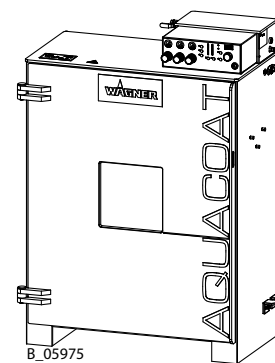
Sin ventana

Ejemplo:
AquaCoat 5020



Con ventana (G)

Ejemplo:
AquaCoat 5020G



Designación	Significado
5020	Armario 100 cm; 39,4 inch de ancho
5010	Armario 80 cm; 31,5 inch de ancho
5020G	Armario 100 cm; 39,4 inch de ancho. Con ventana en la puerta del armario.
5010G	Armario 80 cm; 31,5 inch de ancho. Con ventana en la puerta del armario.

Juego de bomba	DD10	DD10 Con regulador de presión de producto	ZIP52 GHSS7 Con regulador de presión de producto
Denominación	N.º de pedido	N.º de pedido	N.º de pedido
Juego de bomba	2364024	2390123	2363856

El volumen de suministro de un juego de bomba incluye:

Declaración de conformidad bomba	2367686	2367686	2334618
Manual de instrucciones de la bomba en alemán	2366669	2366669	2330425
Manual de instrucciones de la bomba en el idioma local	Véase el capítulo 1.3.1		

Pistola de pulverización	GA 5000EAWIC	GA 5000EAWEC
Denominación	N.º de pedido	N.º de pedido
Pistola automática GA 5000EAWIC	2366351	/
Pistola automática GA 5000EAWEC	/	2366350

El volumen de suministro de una pistola de pulverización incluye:

Herramienta de montaje para la aguja de válvula	2309368
Herramienta de montaje para el tornillo tensor	2325263
Declaración de conformidad. Para más información véase el capítulo 15.3	2369733
Manual de instrucciones AquaCoat 5020 GA 5000EAW en alemán	2369727
Manual de instrucciones en idioma local	Véase el capítulo 1.3.1

Otros componentes	
Denominación	N.º de pedido
Cable de mando externo 15 m; 49,2 ft	2316194
Manguera de producto	Véase el capítulo 13.4
Boquillas y caperuzas de aire	Véase el capítulo 13.2 / 13.3
Otros accesorios	Véase el capítulo 13.4 / 13.5 / 13.6

El volumen de suministro exacto se puede encontrar en el albarán.

5.5 DATOS TÉCNICOS

5.5.1 INSTALACIÓN COMPLETA AQUACOAT 5010 / 5020

Designación	Valores	
Entrada de aire comprimido	0,4–0,8 MPa 4–8 bar 58–116 psi	
Calidad del aire comprimido: exento de aceite y agua	Estándar de calidad 6.5.2 según ISO 8573.1, 2010 6: Espesor de partículas $\leq 5 \text{ mg/m}^3$ 5: Humedad del aire: punto de rocío de presión $\leq +7 \text{ °C}$ 2: Contenido de aceite $\leq 0,1 \text{ mg/m}^3$	
Conexión de la entrada de aire	R 1/2" I	
Conexión de aire de pulverización	G 1/4" A	
Temperatura ambiente	Operación	5...40 °C; 41...104 °F
	Montaje	0...40 °C; 32...104 °F
	Cojinetes	-20...60 °C; -4...140 °F
Humedad relativa del aire	10–95% (sin condensación)	
Temperatura del producto máxima	50 °C; 122 °F	
Valor pH del producto	3,5–9	
Viscosidad del producto	Véase el capítulo 6.7	
Inclinación admisible para la operación	$\pm 10 \text{ }^\circ$	
Nivel de presión sonora	<i>Con el armario abierto:</i> Dependiendo del generador de presión de producto, las indicaciones pueden encontrarse en el correspondiente manual de instrucciones.	
	<i>Con el armario cerrado:</i> Los valores son inferiores en aprox. 10-12 dB(A).	
Peso (sin recipiente de producto ni bomba)	AquaCoat 5010: 62 kg; 136,7 lb AquaCoat 5020: 70 kg; 154,3 lb	

ADVERTENCIA

¡Aire gastado conteniendo aceite!

Peligro de intoxicación mediante la respiración.

→ Poner a disposición aire comprimido exento de aceite y agua.

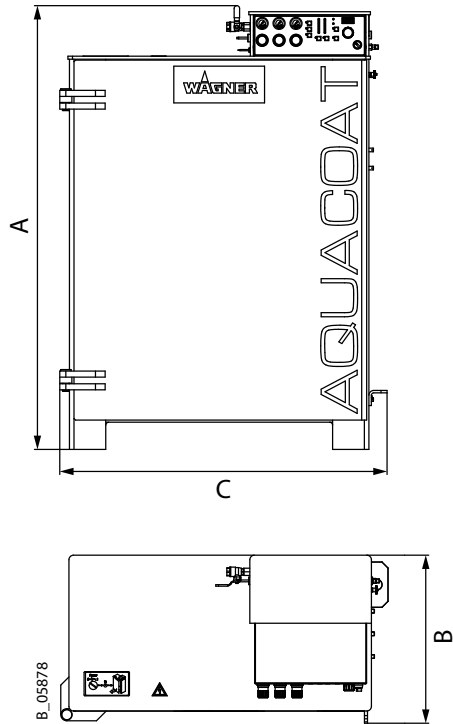


Medidas instalación completa

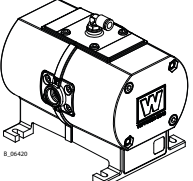
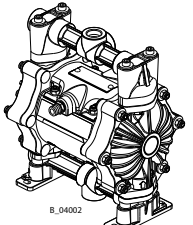
Pos	AquaCoat 5010		AquaCoat 5020	
	mm	inch	mm	inch
A	1467	57,76	1467	57,76
B	556	21,89	556	21,89
C	882	34,72	1082	42,60

Bastidor inferior incluido con rodillos (opción):

A	1572	61,89	1572	61,89
---	------	-------	------	-------

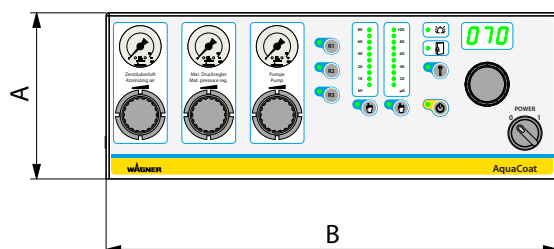


5.5.2 GENERADOR DE PRESIÓN DE PRODUCTO

Generador de presión de producto	Datos técnicos	
 <p>Bomba de membrana doble TOPFINISH DD10</p>	<p>En el manual de instrucciones de la TOPFINISH DD10 (N.º de pedido véase capítulo 1.3.1)</p>	
 <p>Bomba de membrana doble ZIP52 GHSS7</p>	<p>En el manual de instrucciones ZIP52 (N.º de pedido véase capítulo 1.3.1)</p>	

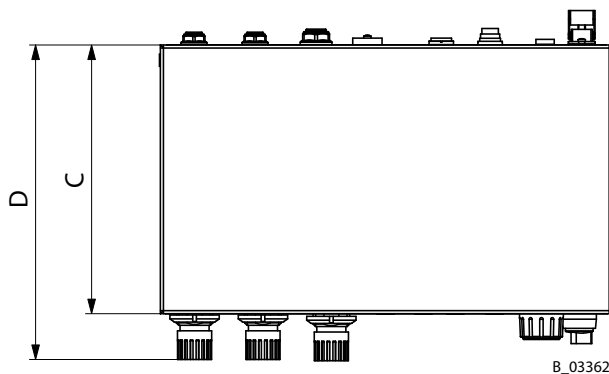
5.5.3 UNIDAD DE CONTROL VM 5020WA

Designación		Valores
Tensión de entrada		115 VAC-230 VAC 50 Hz/60 Hz
Potencia de entrada		máximo 40 W
Tensión de salida		máximo 20 Vpp
Corriente de salida		máximo 1,0 A AC
Alta tensión		máximo 80 kV DC
Corriente de pulverización		máximo 100 µA DC
Temperatura ambiente	Operación	5...40 °C; 41...104 °F
	Montaje	0...40 °C; 32...104 °F
	Cojinetes	-20...60 °C; -4...140 °F
Humedad relativa del aire		10-95% (sin condensación)
Grado de protección		IP40
Peso (sin cable)		6,2 kg; 13,7 lb



Dimensiones unidad de control
VM 5020WA

Pos	mm	inch
A	136	5,35
B	370	14,57
C	220	8,66
D	252	9,92



B_03362

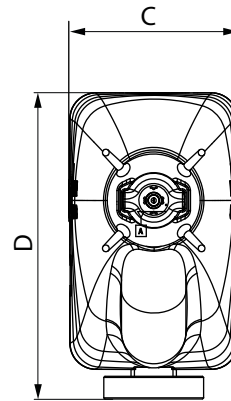
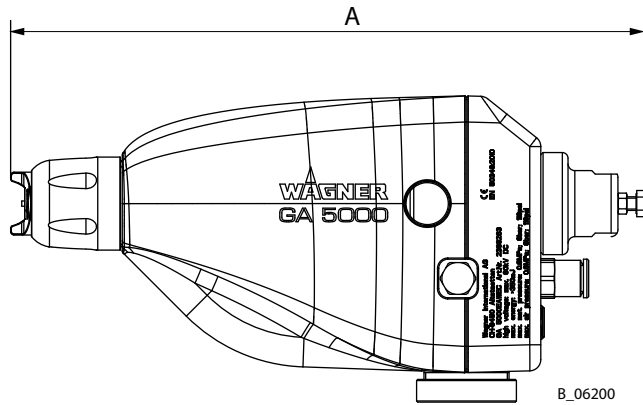
5.5.4 PISTOLA AUTOMÁTICA GA 5000EAW

Designación	Valores			
Presión de aire de control (abrir válvula de producto)	0,4–0,8 MPa; 4–8 bar; 58–116 psi			
Presión de aire de pulverización máxima	0,8 MPa; 8 bar; 116 psi			
Presión de aire de proyección máxima	0,8 MPa; 8 bar; 116 psi			
Calidad del aire comprimido: exento de aceite y agua	Estándar de calidad 6.5.2 según ISO 8573.1, 2010 6: Espesor de partículas ≤ 5 mg/m ³ 5: Humedad del aire: punto de rocío de presión ≤ +7 °C 2: Contenido de aceite ≤ 0,1 mg/m ³			
Presión de producto máxima	0,8 MPa; 8 bar; 116 psi			
Longitudes de las mangueras de producto	7,5 m; 24,6 ft	10 m; 32,8 ft	15 m; 49,2 ft	20 m; 65,6 ft
Conexión de producto	En la manguera de producto: G1/4" A			
Conexión de aire de control	Ø exterior 6 mm; 0,24 inch			
Conexión del aire de pulverización	Ø exterior 10 mm; 0,39 inch			
Conexión de aire de proyección (solo en la GA 5000EAWEC)	Ø exterior 8 mm; 0,32 inch			
Temperatura ambiente	Operación	5...40 °C; 41...104 °F		
	Montaje	0...40 °C; 32...104 °F		
	Cojinetes	-20...60 °C; -4...140 °F		
Humedad relativa del aire	10–95% (sin condensación)			
Temperatura de producto máxima	50 °C; 122 °F			
Temperatura superficial máxima	50 °C; 122 °F			
Valor pH del producto	3,5–9			
Viscosidad del producto	Véase el capítulo 6.7			
Producto: Alta tensión máxima	80 kV DC			
Energía máxima	> 350 mJ			
Cantidad de producto	según el tamaño de la boquilla (véase la tabla de boquillas en el capítulo 13)			
Peso (sin mangueras)	1,0 kg; 2,2 lb			
Nivel de sonido con 0,3 MPa; 3 bar; 43,5 psi presión atmosférica y 0,3 MPa; 3 bar; 43,5 psi presión de producto *	78 dB (A)			

* Nivel de presión sonora emitido, medido según la curva de evaluación A, a 1 m de distancia, Lpa 1 m según la norma DIN EN 14462; 2005.

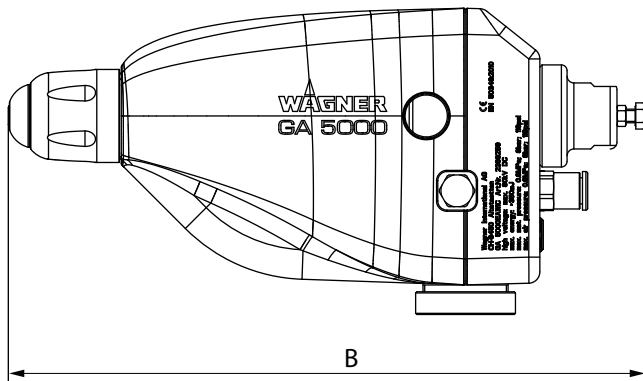
Dimensiones Pistola automática

GA 5000EAW con boquilla de chorro plano



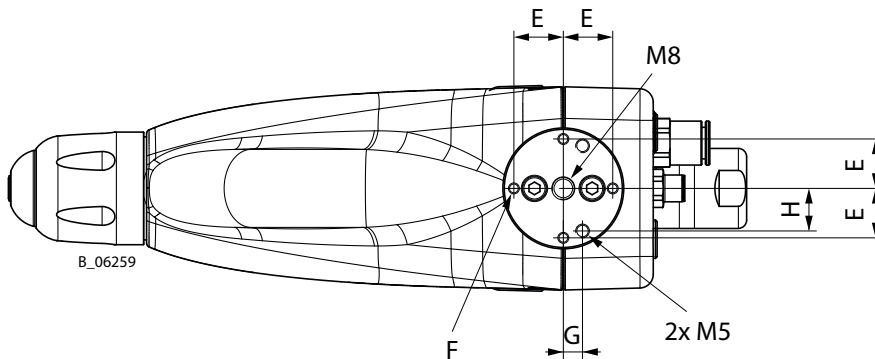
B_06200

GA 5000EAW con boquilla de chorro redondo



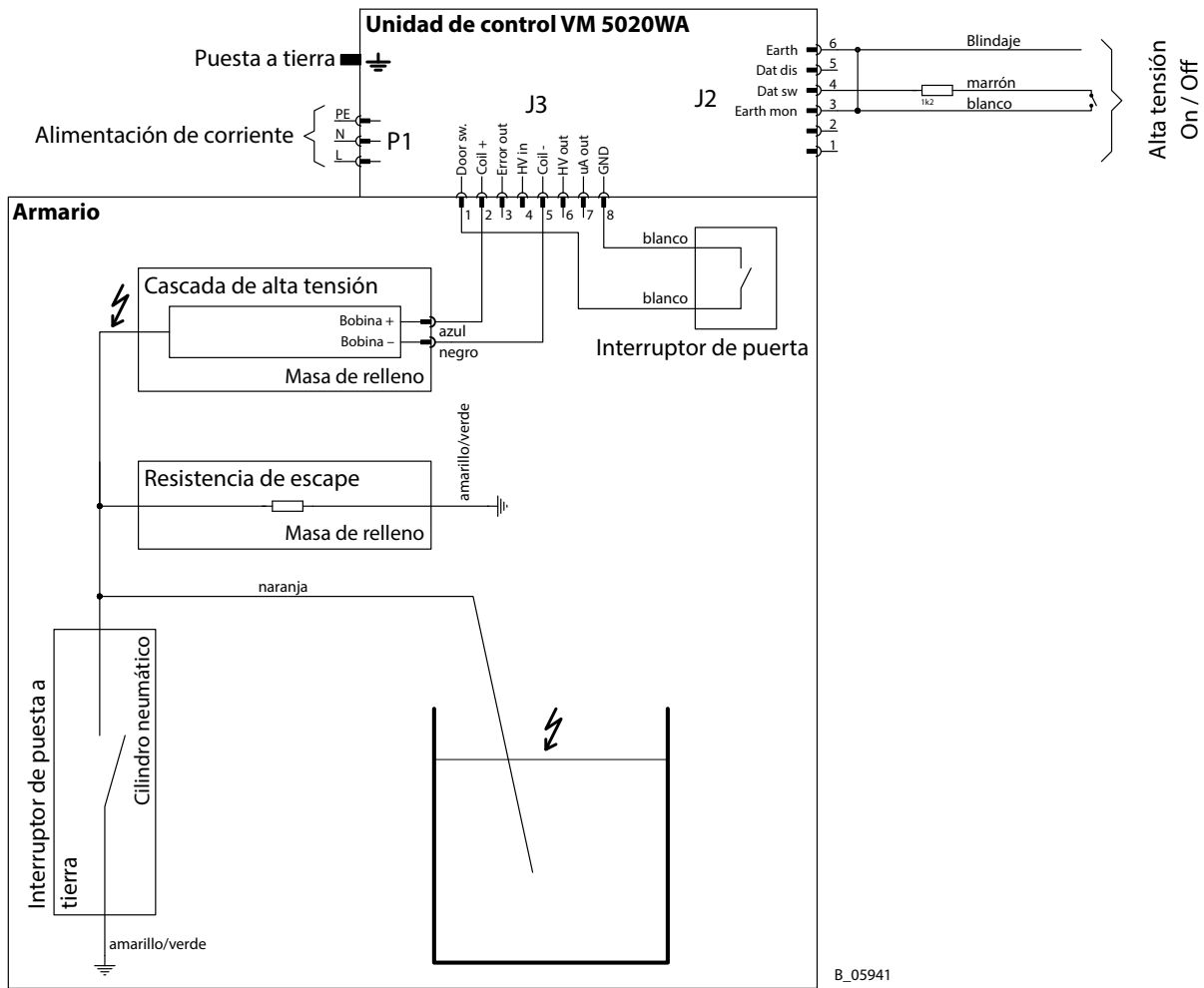
Pos	mm	inch
A	280	11,02
B	280	11,02
C	75	2,95
D	135	5,315
E	18	0,71
F	3,2	0,13
G	7	0,28
H	15,5	0,61

Placa de conexión



B_06259

5.5.5 ESQUEMA DE CONEXIONES DE BLOQUE ELÉCTRICO AQUACOAT



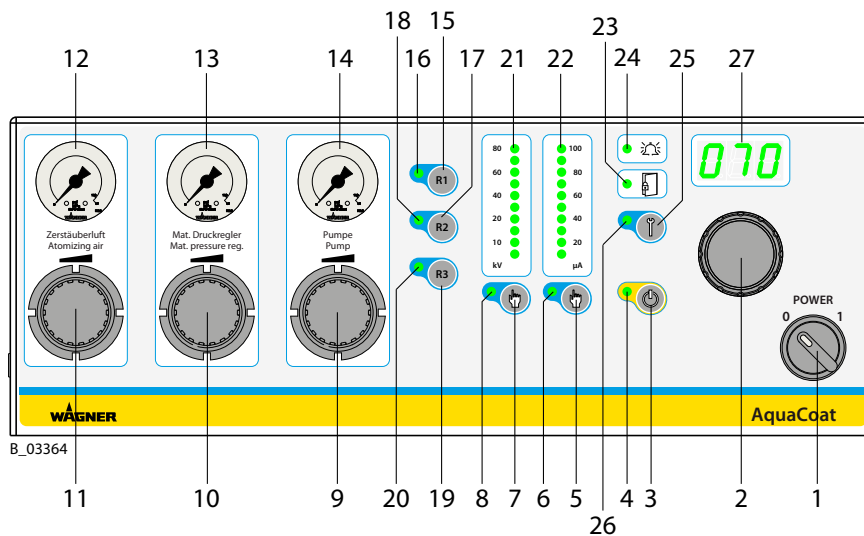
Conexión	Función
J2	Conexión de mando
J3	Interfaz externa, véase el capítulo 7.6

5.6 ELEMENTOS DE MANDO

5.6.1 UNIDAD DE CONTROL VM 5020WA

La unidad de control VM 5020WA permite controlar y regular el sistema de pulverización configurado.

5.6.1.1 ELEMENTOS DE MANDO EN LA PARTE DELANTERA



1 Interruptor de red (Power)

0 = Unidad de control desconectada.

1 = Unidad de control conectada.

2 Regulador giratorio universal

- Regulador giratorio digital dinámico con 32 posiciones por vuelta.
- La velocidad de desplazamiento es proporcional a la velocidad de giro.
- Sirve para ajustar la alta tensión y la corriente de pulverización.
- Para ajustar los valores de parámetros en el modo de configuración.

3 Pulsador "Stand by"

Para cambiar al modo Stand by.

4 Indicador luminoso "Stand by"

Se enciende si el aparato se encuentra en el modo Stand by.

5 Pulsador "Corriente de pulverización"

Para activar la función.

El ajuste de la limitación de corriente se realiza con el regulador giratorio (2) y se indica en el indicador LED (27).

- Rango de ajuste: 10–100 μ A
- Resolución: 1 μ A

6 Indicador luminoso "Corriente de pulverización"

7 Botón "Alta tensión"

Para activar la función.

El ajuste de la alta tensión se realiza con el regulador giratorio (2) y se indica en el indicador LED (27).

- Rango de ajuste: 5–80 kV
- Resolución: 1 µA

8 Indicador luminoso "Alta tensión"**9 Regulador "Presión de la bomba"**

Regulador de presión para la presión de la bomba.

- Rango de ajuste 0-1,0 MPa; 0-10 bar; 0-145 psi

10 Regulador "Presión del producto"

Controla el regulador de presión de producto (opcional).

- Rango de ajuste 0-1,0 MPa; 0-10 bar; 0-145 psi

11 Regulador "Aire de pulverización"

Se puede usar en caso de que el aire de pulverización se alimente hacia la pistola desde una unidad de control. (GA 5000EAWEC: es imperativo alimentar el aire de proyección desde el exterior.)

- Rango de ajuste 0-1,0 MPa; 0-10 bar; 0-145 psi

12 Manómetro "Aire de pulverización"

Se puede usar en caso de que el aire de pulverización se alimente hacia la pistola desde una unidad de control. (GA 5000EAWEC: es imperativo alimentar el aire de proyección desde el exterior.)

- Rango de indicación 0-1,0 MPa; 0-10 bar; 0-145 psi.

13 Manómetro "Presión de producto"

Indicador de presión para la presión del producto (con la opción de regulador de presión de producto).

- Rango de indicación 0-1,0 MPa; 0-10 bar; 0-145 psi.

14 Manómetro "Presión de la bomba"

Indicación para la presión de la bomba.

- Rango de indicación 0-1,0 MPa; 0-10 bar; 0-145 psi.

15 Pulsador "Receta 1"**16 Indicador luminoso "Receta 1"**

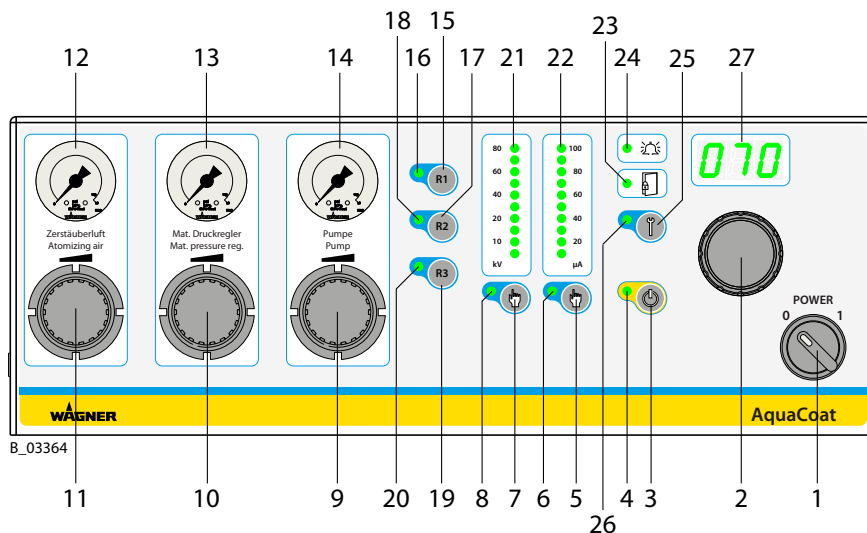
Se enciende cuando se utiliza la receta 1.

17 Pulsador "Receta 2"**18 Indicador luminoso "Receta 2"**

Se enciende cuando se utiliza la receta 2.

19 Pulsador "Receta 3"**20 Indicador luminoso "Receta 3"**

Se enciende cuando se utiliza la receta 3.



21 Indicador luminoso "Alta tensión"

- Se enciende en verde.
- Rango de indicación: 0-80 kV.
- Indicador de puntos: tensión nominal.
- Indicador LED de barra: tensión real.

22 Indicador luminoso "Corriente de pulverización"

- Se enciende en verde.
- Rango de indicación: 0-100 μ A.
- Indicador de punto: limitación de la corriente de pulverización.
- Indicador LED de barra: corriente de pulverización real.

23 Indicador luminoso "Control de puertas"

- Se enciende en verde si la puerta del armario está cerrada.

24 Indicador luminoso "Avería"

- Se enciende cuando existe una avería en la instalación.

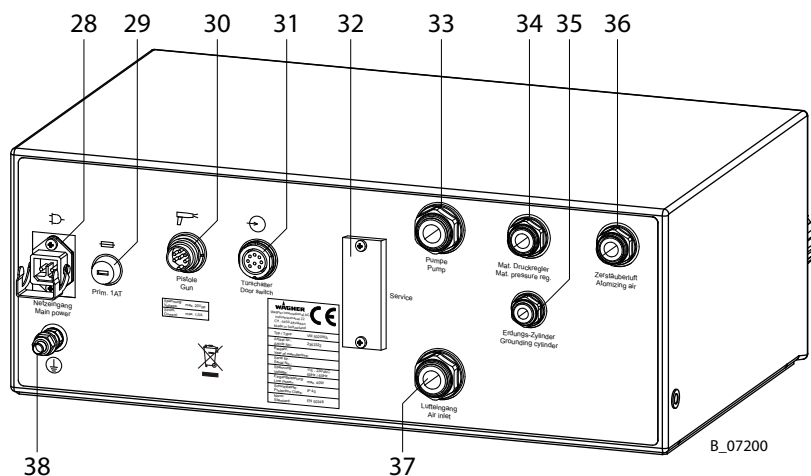
25 Pulsador "Servicio"

26 Indicador luminoso "Servicio"

27 Indicador LED, 7 segmentos, tres dígitos

- Indica los valores nominales y reales para la alta tensión y la corriente de pulverización.
- Indicación del número de error en caso de advertencias y averías.
- Informaciones para el ajuste de parámetros.

5.6.1.2 CONEXIONES EN LA PARTE TRASERA



28 Entrada de red

Conexión del cable de red con estribo de seguridad.

29 Fusible primario

1,0 amperios de acción lenta.

30 Conexión de mando

Conexión del cable de mando para conectar y desconectar la alta tensión.

31 Conexión de alta tensión

Conexión del generador de alta tensión.

32 Cubierta de la conexión de servicio técnico

¡Sólo previsto para el personal de servicio técnico de WAGNER!

33 Conexión de aire de la bomba

Conexión de manguera \varnothing 10 mm; 0,39 inch.

34 Conexión del regulador de presión de producto

Conexión de manguera \varnothing 8 mm; 0,32 inch.

35 Conexión de la holgura del interruptor de puesta a tierra

Conexión de manguera \varnothing 6 mm; 0,24 inch.

36 Conexión de aire de pulverización

Conexión de manguera \varnothing 8 mm; 0,32 inch.

37 Entrada de aire comprimido

Conexión de manguera \varnothing 10 mm; 0,39 inch.

38 Puesta a tierra (tuerca de cierre automático)

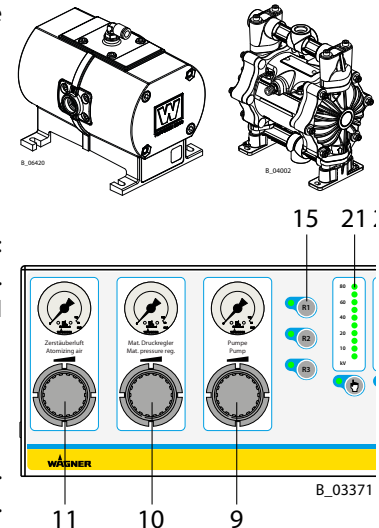
Conexión para el cable de puesta a tierra (tierra de servicio).

5.6.2 GENERADOR DE PRESIÓN DE PRODUCTO

5.6.2.1 TRABAJOS DE MANTENIMIENTO EN LA BOMBA

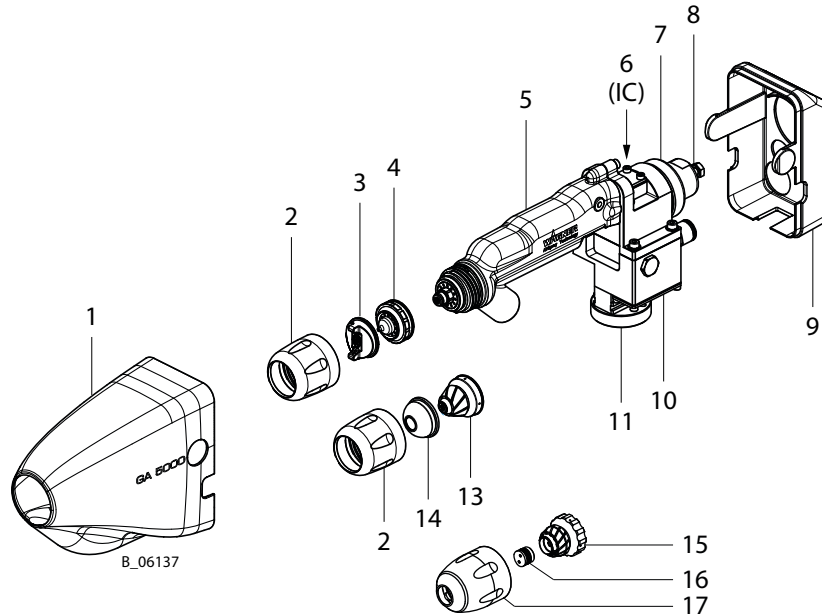
Para trabajos de preparación, puesta en servicio y mantenimiento en la bomba debe procederse según sigue:

1. Descargar la presión de la instalación según el capítulo [7.4.3](#).
2. Cerrar las pistolas de pulverización.
3. Desconectar la unidad de control.
(A pesar de ello, los reguladores de presión funcionan.)
4. Abrir la puerta del armario (tirar con fuerza).
5. Ejecutar los trabajos según el manual de instrucciones de la bomba. Al hacerlo:
 - Para producto y agente de lavado utilizar únicamente un recipiente metálico. Poner a tierra el recipiente con una línea de conexión equipotencial del armario AquaCoat.
 - Regular la presión de producto con el regulador de presión de la bomba (9) en la unidad de control desconectada y, en caso necesario, con el regulador de presión de producto (10).
 - Regular el aire de pulverización con el regulador de aire de pulverización (11).
 - Utilizar la pistola de pulverización como válvula de descarga de producto.
 - La válvula de retorno es el grifo esférico en la salida de la bomba o detrás del regulador de presión de producto.



5.7 PISTOLA AUTOMÁTICA GA 5000EAW

5.7.1 ESTRUCTURA

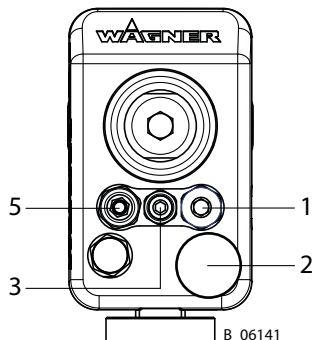


Pos	Designación
1	Cubierta delantera
2	Tuerca de racor
3	Caperuza de aire
4	Boquilla de chorro plano
5	Adaptador de la pistola
6	Regulador de aire de proyección (sólo en la GA 5000EAWIC)
7	Carcasa del pistón
8	Tornillo de tope para vástago de válvula

Pos	Designación	
9	Cubierta trasera	
10	Carcasa del distribuidor de aire	
11	Soporte de pistola	
13	Boquilla AWR 5000	
14	Caperuza de aire AR 5000	
15	Boquilla EARV	Accesorios véase el capítulo 13.2.1
16	Inserto de boquilla EAWRV	
17	Tuerca de racor EARV	

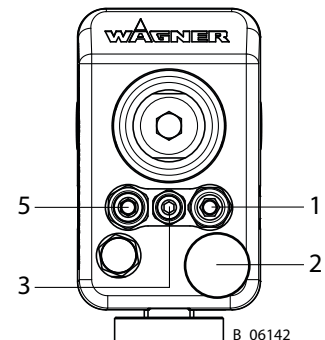
Conexiones en la parte trasera

GA 5000EAWIC



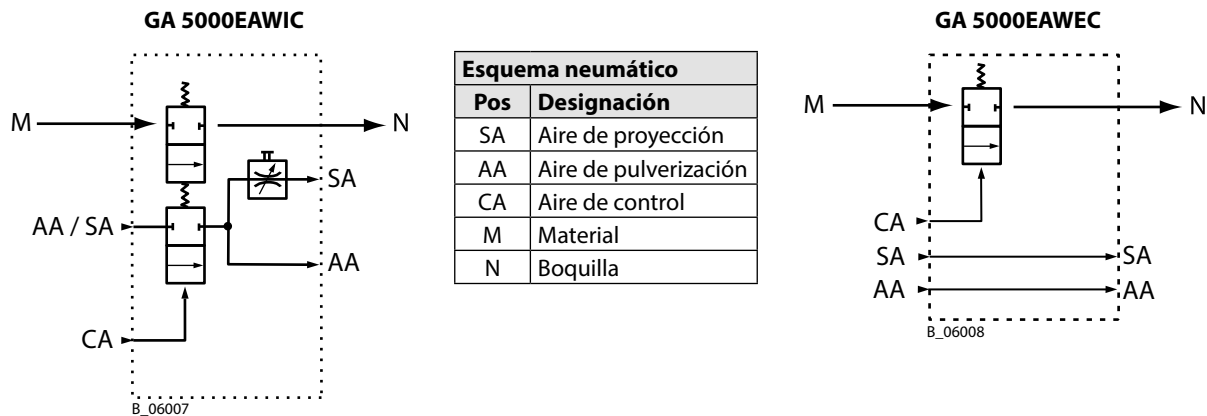
Pos	Designación
1 (IC)	Conexión cerrada con tapón obturador
1 (EC)	Conexión de aire de proyección (D8/verde)
2	Paso para manguera de producto
3	Conexión de aire de control (D6/rojo)
5 (IC)	Conexión de aire de proyección/pulverización (D10/azul)
5 (EC)	Conexión de aire de pulverización (D10/azul)

GA 5000EAWEC



5.7.2 FUNCIONAMIENTO

→ La pistola de pulverización GA 5000EAW debe utilizarse solo conjuntamente con las unidades de control previstas.



GA 5000EAWIC

Abrir válvulas

El pistón en el accionamiento se impulsa con aire de control y se desplaza hacia atrás. De esta manera, se abre primero la válvula de aire que libera el aire de proyección y de pulverización. Después se abre la válvula de producto retardada mecánicamente. El producto de recubrimiento a presión se aplica en esta posición a la pieza de trabajo.

Cerrar válvulas

El pistón se descarga cerrando así la válvula de producto, debido al resorte de presión que actúa sobre el empujador de la válvula de producto. Después se cierra de nuevo la válvula de aire retardada mecánicamente mediante fuerza elástica.

Aire de proyección

Mediante la regulación de aire de proyección (6) se ajusta la relación entre el aire de proyección y el aire de pulverización.

GA 5000EAWEC

Abrir válvulas

Primero se abre la válvula de aire situada externamente, que da paso libre al aire de proyección y al aire de pulverización. Después, la membrana en el accionamiento se impulsa con aire de control y se desplaza hacia atrás, abriendo así la válvula de producto. El producto de recubrimiento a presión se aplica en esta posición a la pieza de trabajo.

Cerrar válvulas

Si el aire de control se desconecta, la válvula de producto se cierra por la fuerza del resorte de presión. Luego se cierra de nuevo externamente la válvula de aire.

Aire de proyección / Aire de pulverización

La presión de aire de proyección y la presión de aire de pulverización se ajustan externamente a través de un regulador de presión de aire correspondiente. Las dos corrientes de aire se conducen separadas, lo que permite un ajuste independiente una de otra.

Alta tensión

- La alta tensión se activa al conectar la unidad de control VM 5020WA.
- La alta tensión puede ajustarse en la unidad de control VM 5020WA y adaptarse a la pintura o al objeto a recubrir.

5.7.3 ASEGURAMIENTO DE LA PISTOLA DE PULVERIZACIÓN CONTRA ACCIONAMIENTO

Asegurar la pistola de pulverización contra accionamiento:

→ **Desmontaje de la manguera de aire de control externa (roja).**

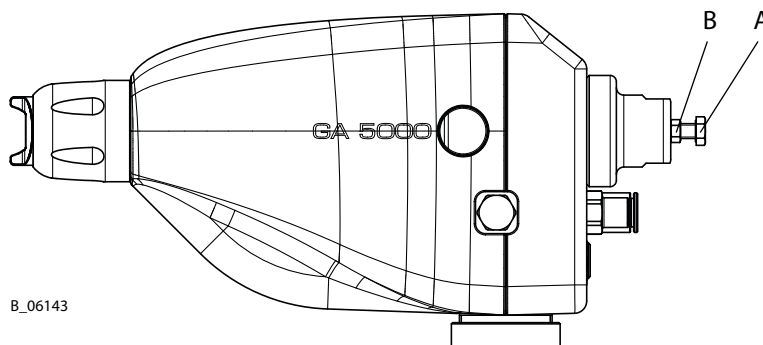
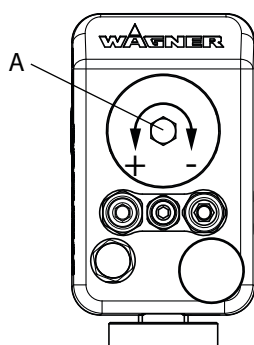
Indicación: para asegurar toda la instalación, debe llevarse a cabo una descarga de presión según el capítulo [7.4.3](#).

5.7.4 TORNILLO DE TOPE PARA VÁSTAGO DE VÁLVULA

Con el tornillo de tope (A) se puede limitar la carrera de la aguja de válvula. Una carrera más pequeña de la aguja de válvula provoca:

- una reducción de la cantidad de producto
- una refinación de la pulverización
- una reducción de la sección transversal de la proyección de pulverizado

→ Una vez finalizado el ajuste, volver a bloquear el tornillo (A) con la tuerca (B).



Girar hacia la izquierda

- Tope hacia atrás
- Mayor cantidad de producto
- Mayor proyección del pulverizado

Girar hacia la derecha

- Tope hacia delante
- Menor cantidad de producto
- Menor proyección del pulverizado

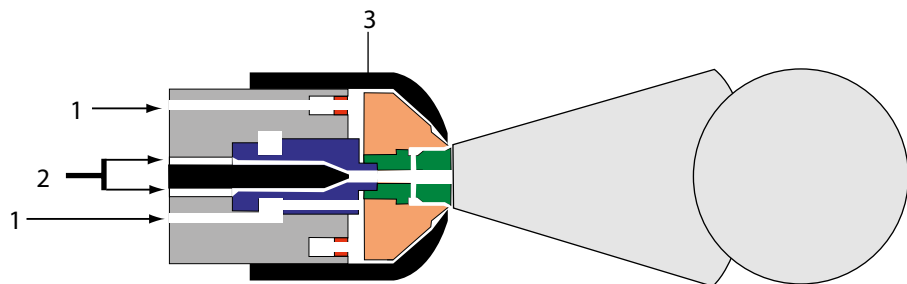
5.7.5 PROCEDIMIENTO DE PULVERIZACIÓN ASISTIDA POR AIRE DE CHORRO REDONDO Y PLANO

En este procedimiento el producto de pulverización se transporta a la boquilla con una presión de aprox. 0,05-0,2 MPa; 0,5-2 bar; 7-29 psi. El aire de pulverización de aprox. 0,25-0,4 MPa; 2,5-4 bar; 36-58 psi genera un suave chorro de pulverización, que elimina al máximo los problemas de solapamiento en las zonas marginales.

5.7.5.1 PROCEDIMIENTO DE PULVERIZACIÓN ASISTIDA POR AIRE DE CHORRO REDONDO

El chorro de pulverización tiene proyección de forma cónica.

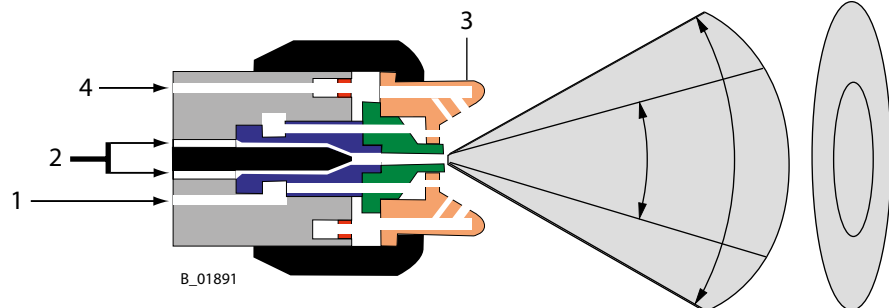
Pos	Designación
1	Aire de pulverización
2	Producto de pulverización
3	Tuerca de boquilla



5.7.5.2 PROCEDIMIENTO DE PULVERIZACIÓN ASISTIDO POR AIRE DE CHORRO PLANO

Con la regulación de aire de proyección (regulación del ancho del chorro plano) puede modificarse el ángulo de pulverización. Según el producto de pulverización y la cantidad expulsada están disponibles como accesorios diversos tamaños de boquilla y caperuza de aire (véanse los accesorios).

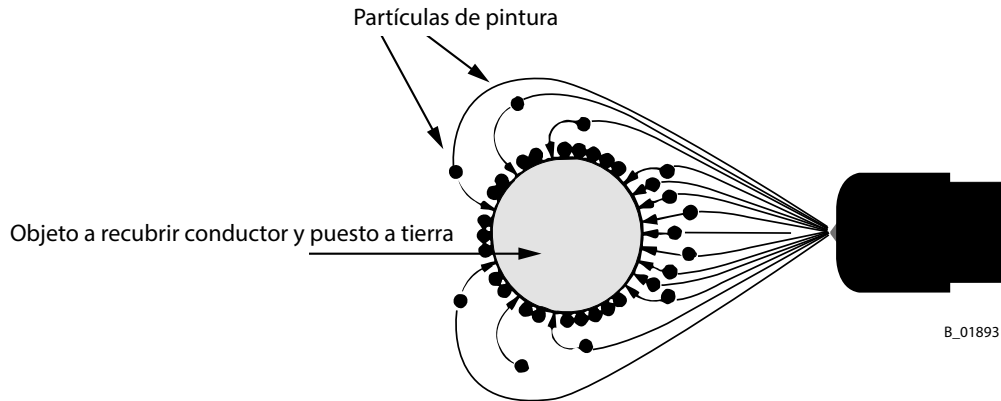
Pos	Designación
1	Aire de pulverización
2	Producto de pulverización
3	Caperuza de aire
4	Aire de proyección



B_01891

5.7.6 EFECTO ELECTROSTÁTICO

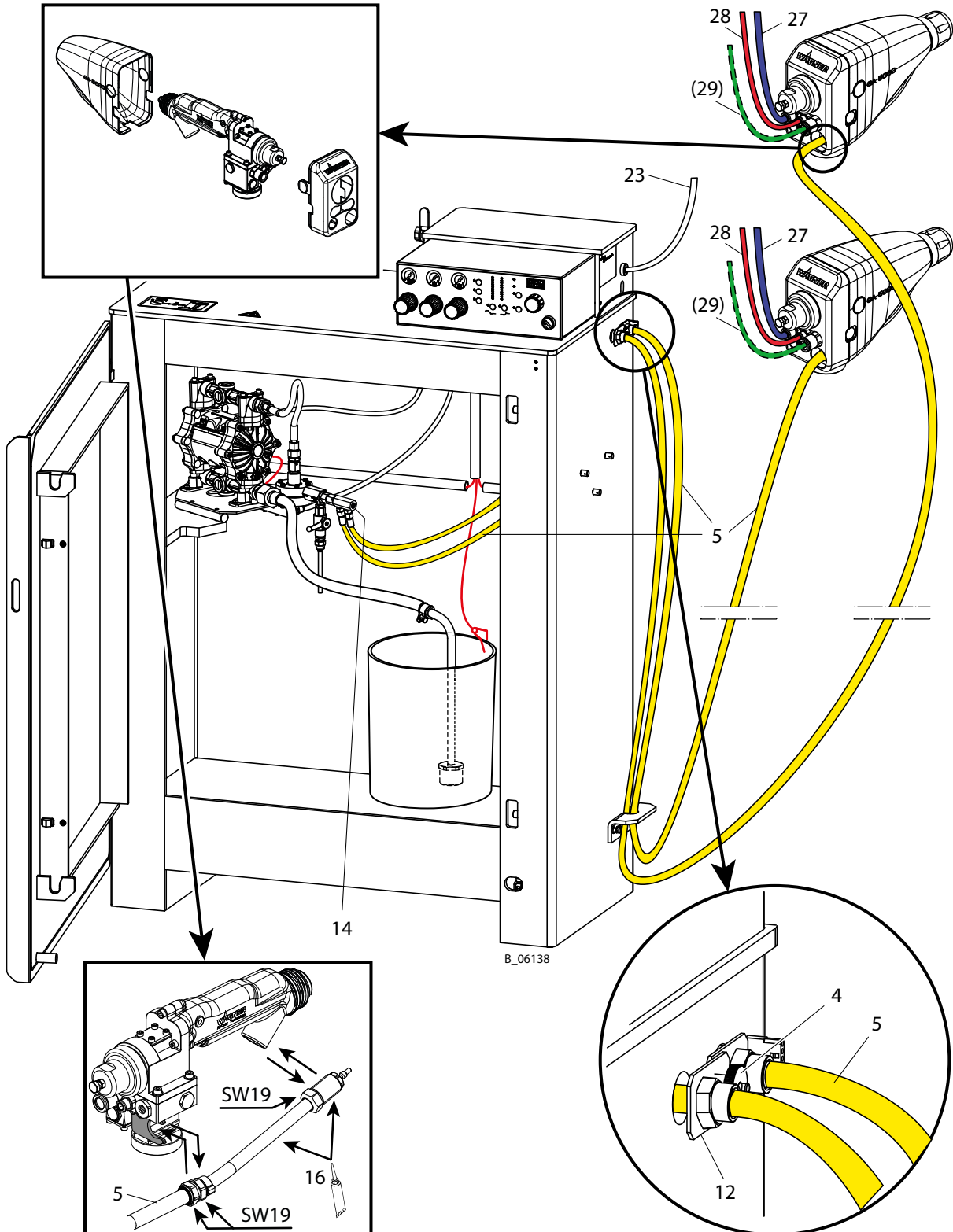
Las partículas de pintura cargadas eléctricamente en el sistema y atomizadas por la pistola de pulverización son transportadas por energía cinética y estática a la pieza de trabajo con puesta a tierra y se adhieren finamente distribuidas en toda la superficie del objeto a pintar.



Ventajas

- Rendimiento de separación de elevado cociente
- Mínimo overspray (rociado excesivo)
- Recubrimiento integral mediante efecto electrostático
- Ahorro de tiempo laboral

5.8 USO CON DOS PISTOLAS AUTOMÁTICAS



B_06138

Con el uso de una segunda pistola automática debe tenerse en cuenta lo siguiente:

Puesta a tierra

- La puesta a tierra de las mangueras de producto (5) se garantiza con la tuerca moleteada (4) sobre las chapas de montaje (12).

Montaje

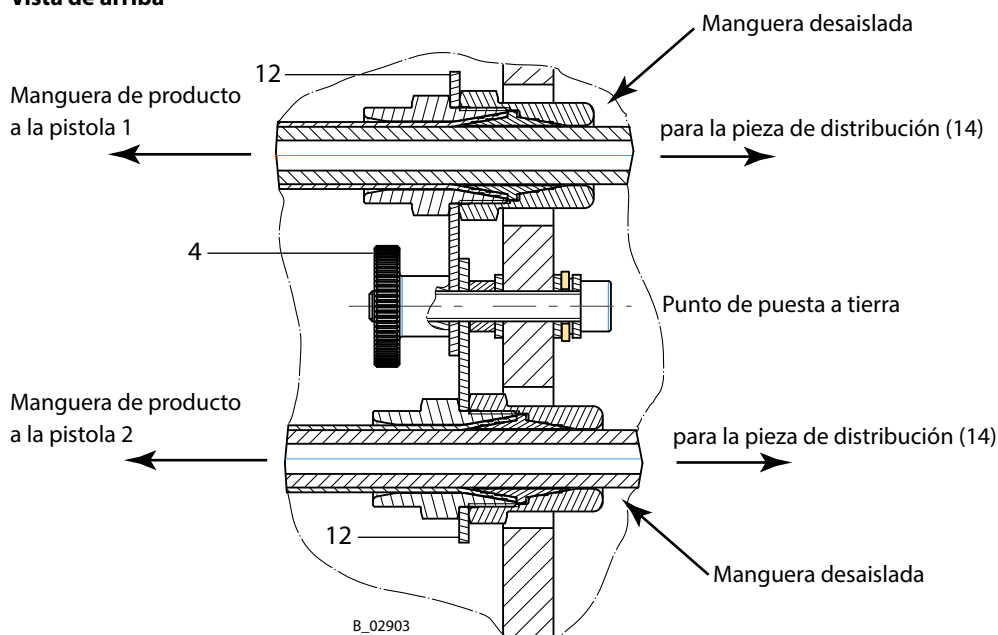
- En el lado del armario, se precisa adicionalmente una pieza para distribución de producto (14) con el número de pedido 2359038.
- El aire de control (28) rojo y el aire de pulverización (27) azul se suministran externamente por separado a las pistolas automáticas. En la pistola GA 5000EAWEC el aire de proyección (29) también se alimenta desde el exterior.
- Ambos extremos de la manguera de producto deben ser pelados. En el lado de la pistola, en el interior de la cubierta en una longitud de aprox. 150 mm; 5,9 inch. En el armario a partir de la entrada del armario (véase la figura abajo).
- Lado de la pistola: limpiar la rosca y las piezas desgarnecidas de las mangueras de producto (5). Aplicar un poco de vaselina (16) en la rosca.

Materiales de ayuda para el montaje

Pos	N.º de pedido	Designación
16 *	9992698	Vaselina blanca PHHV II

* Aplicar un poco de vaselina

Vista de arriba



6 MONTAJE Y PUESTA EN SERVICIO

6.1 CUALIFICACIÓN DEL PERSONAL DE MONTAJE/PUESTA EN SERVICIO

- El personal de montaje y puesta en servicio debe poseer la cualificación y los requisitos técnicos necesarios para poner en funcionamiento la instalación de forma segura.
- Para el montaje, la puesta en servicio y todos los trabajos deben leerse y tenerse en cuenta los manuales de instrucciones y las disposiciones de seguridad de los componentes de sistema necesarios adicionalmente.

Una persona capacitada debe asegurar que se compruebe el estado seguro del aparato una vez finalizado el montaje y la puesta en servicio.

6.2 CONDICIONES DE ALMACENAMIENTO Y MONTAJE

El aparato se tiene que almacenar hasta el momento del montaje en un lugar exento de vibraciones, seco y sin polvo en la medida de lo posible. El aparato no debe almacenarse fuera de espacios cerrados.

Para la temperatura ambiente y la humedad del aire véase el capítulo [5.5.1](#).

Almacenamiento prolongado

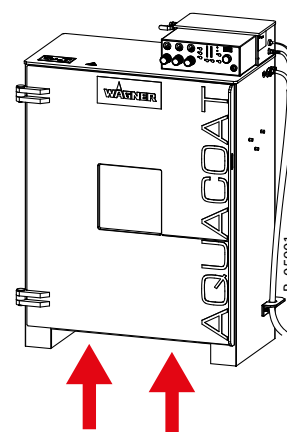
- Véase el capítulo [8.1.5](#).
- Para la nueva puesta en servicio proceder según los capítulos siguientes.

6.3 TRANSPORTE

En el bastidor inferior con rodillos: el aparato puede moverse sobre los rodillos a lo largo de tramos cortos.

Sin bastidor inferior: el aparato puede transportarse con un carro elevador.

Para ello, debe utilizarse la escotadura en la parte inferior del armario.



ADVERTENCIA

¡Fondo inclinado!

Peligro de accidente durante rodamiento incontrolado/caída del aparato.

- Colocar el aparato en un suelo horizontal.
- Los rodillos deberán fijarse o reemplazarse por pies de nivelación y asegurarse.
- Asegurarse de que el aparato no pueda volcar durante el desplazamiento / transporte.



6.4 MONTAJE E INSTALACIÓN

Compruebe los distintos componentes del sistema de pulverización AquaCoat según el albarán de entrega. Familiarícese con el funcionamiento de los distintos componentes y lea el manual de instrucciones adjunto. Observe los requisitos especiales para el procedimiento de pulverización de aire electrostático previsto.

6.4.1 MONTAR LA INSTALACIÓN AQUACOAT

Accesorios (opcional)

- Montar el bastidor inferior con rodillos según las instrucciones de montaje 2367143.
- Colocar la cubeta insertable en el armario AquaCoat.

Juego de bomba

Todas las piezas necesarias están incluidas en el volumen de suministro del juego de bomba (véase el capítulo 14.3).

En el armario hay dos mangueras de aire:

- La manguera de aire Ø 10 mm; 0,39 inch está conectada a la unidad de control, conexión de aire de la bomba.
- La manguera de aire Ø 8 mm; 0,32 inch está conectada a la unidad de control, conexión del regulador de presión de producto.

Procedimiento:

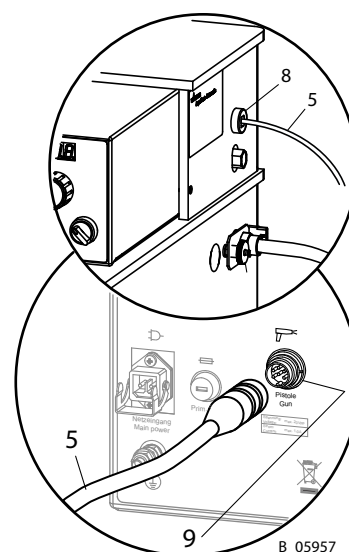
2. Atornillar la bomba al soporte de bomba (véase el capítulo 14.3).
3. Atornillar la línea de conexión equipotencial naranja (véase el capítulo 5.1) en la conexión a tierra de la bomba. (Para la conexión a tierra véase el manual de instrucciones de la bomba.)
4. Montar la manguera de aspiración en la entrada de la bomba.
5. Alimentación de aire de la bomba: conectar la manguera de aire Ø 10 mm; 0,39 inch (véase el capítulo 5.1) a la entrada de aire comprimido de la bomba.
6. Bomba DD10-/ZIP52 con regulador de presión de producto: conectar la manguera de aire Ø 8 mm; 0,32 inch (véase el capítulo 5.1) al regulador de presión de producto.

Montar la manguera de producto en el armario

7. Montar la manguera de producto en el armario según el capítulo 8.2.7 (Montaje). Fijar la manguera de producto con el soporte de la manguera exterior en la pared lateral.

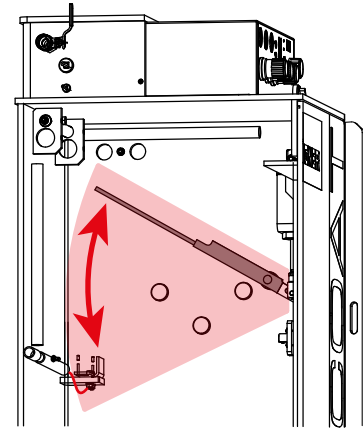
Conectar el cable de mando externamente a la unidad de control

8. Desmontar la unidad de control VM 5020WA según el capítulo 10.5.
9. Guiar el cable de mando (5) a través del paso (8). Conectar el cable de mando (5) a la unidad de control (conexión de mando (9)). Asegurarlo con tuercas moleteadas. Colocar la boquilla de descarga de tracción (8).



Protección de líneas y mangueras

10. Proteja todas las líneas y las mangueras con sujetacables en el armario AquaCoat.
 - En la pared del armario derecha, el interruptor de puerta se mueva hacia arriba y abajo. Las líneas y las mangueras no deben penetrar en la zona de movimiento del interruptor de puerta.



B_05954

Unidad de control

11. Volver a desplazar hacia atrás con cuidado la unidad de control VM 5020WA. ¡Prestar atención a los conductos y cables de conexión en la parte posterior de la unidad de control!
12. Atornillar la unidad de control VM 5020WA en el armario.

Otros accesorios (opcional)

13. Si están disponibles, montar el resto de accesorios.

6.4.2 VENTILACIÓN DE LA CABINA DE PULVERIZACIÓN

El dispositivo de pulverización electrostática solo debe accionarse en áreas de pulverización de acuerdo con la norma EN 12215 o bajo condiciones de ventilación equivalentes.

El dispositivo de pulverización electrostática debe estar bloqueado con la ventilación técnica de manera que la alimentación de producto de recubrimiento y la alta tensión no estén activas mientras la ventilación técnica no funcione con el caudal mínimo de aire de salida o un caudal mayor.

Asegurarse de que el producto de recubrimiento excedente (overspray) se recoge de manera segura.

ADVERTENCIA

¡Mezclas de vapores tóxicos y/o inflamables!

Peligro de intoxicación y quemadura.

- Utilizar el aparato en una cabina de pulverización aprobada para los productos de trabajo.
 - o -
- Utilizar el aparato en una pared para pulverizar con ventilación (aspiración) conectada.
- Observar todas las prescripciones nacionales y locales referentes a la velocidad del aire gastado.



6.4.3 CONEXIONES NEUMÁTICAS

ADVERTENCIA

¡Empalmes de manguera!

Riesgo de lesiones y daños en el aparato.

- No intercambiar los empalmes de las mangueras de producto y de aire.



- Debe garantizarse que sólo llegue aire de pulverización seco y limpio a la pistola de pulverización. La suciedad y la humedad en el aire de pulverización empeora la calidad y la proyección del pulverizado. Para la calidad del aire comprimido véase el capítulo [5.5.1](#).

ADVERTENCIA

¡Sobrepresión!

Peligro de lesiones mediante componentes de aparato que pueden reventar.

- La presión de servicio no deberá sobrepasar el valor máximo indicado en la placa de características.



6.4.4 CONEXIONES DE PRODUCTO

ADVERTENCIA

¡Descargas eléctricas!

Peligro debido a conductos de producto cargados eléctricamente.

→ El revestimiento conductivo de la manguera de producto no se debe retirar y la conexión al potencial de tierra no se debe separar:

- No soltar las tuercas moleteadas del armario ni el cable de puesta a tierra del armario.



6.5 PUESTA A TIERRA

Es importante por motivos de seguridad y para lograr un recubrimiento óptimo que todos los componentes del sistema como las piezas de trabajo, el alimentador, el suministro de pintura, la unidad de control y la cabina y/o el puesto de pulverización estén puestos a tierra.

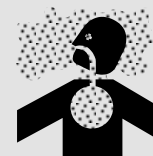
ADVERTENCIA

¡Fuerte niebla de pintura en caso de puesta a tierra deficiente!

Peligro de intoxicación.

Calidad deficiente de la aplicación de pintura.

- Poner a tierra todos los componentes del aparato.
- Poner a tierra todas las piezas de trabajo a recubrir.



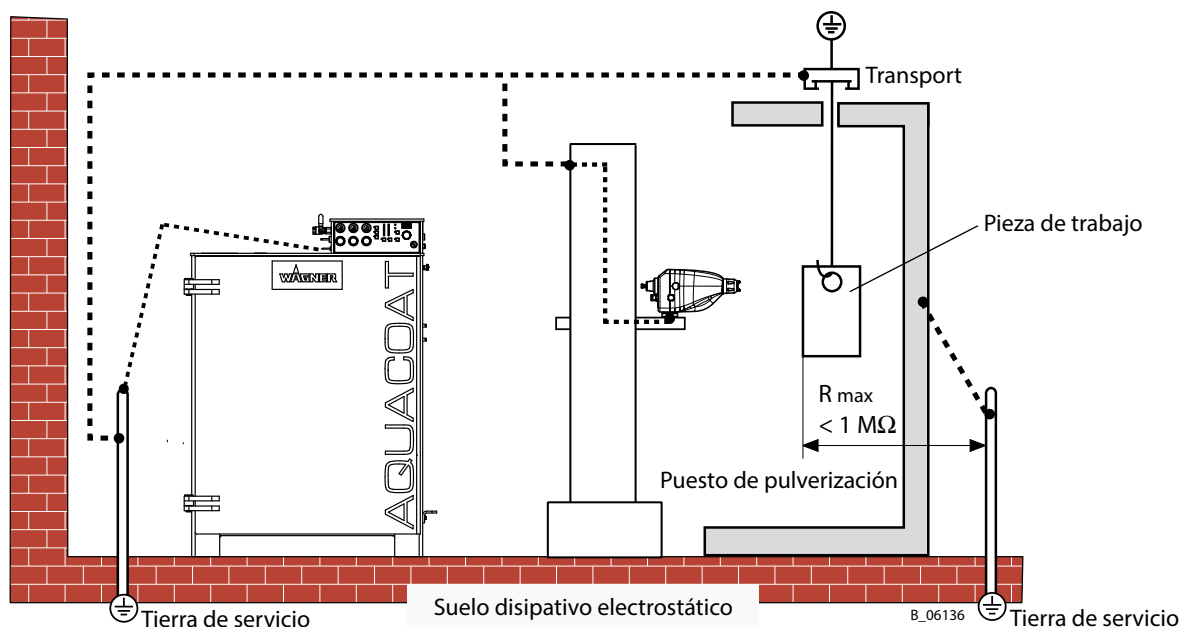
Una pieza de trabajo puesta a tierra incorrectamente puede provocar:

- Muy mala adherencia.
- Recubrimiento no uniforme.
- Retorno de la pulverización hacia la pistola, lo cual implica suciedad.

Requisitos para la puesta a tierra y el recubrimiento correctos:

- Suspensión correcta de la pieza de trabajo a recubrir.
- Puesta a tierra de la cabina de pulverización, dispositivo de alimentación y suspensión por parte del cliente, según los manuales de instrucciones o indicaciones del fabricante.
- Puesta a tierra de todas las partes conductoras dentro del área de trabajo.
- La resistencia de conexión a tierra de la pieza de trabajo no deberá superar 1 MΩ (megaohmio) (resistencia a tierra medida con 500 V o 1000 V).
- Conectar el armario AquaCoat a la tierra de servicio.
- Conectar todos los cables de puesta a tierra de forma directa y de modo que sean cortos.
- El calzado de trabajo y, si se utilizan, los guantes deben ser disipativos electrostáticos.

Diagrama de puesta a tierra (ejemplo)



Secciones transversales mínimas de cables

Pistola de pulverización	4 mm ² ; AWG 12
Armario AquaCoat	4 mm ² ; AWG 12
Autómata de movimiento	16 mm ² ; AWG 6
Transport	16 mm ² ; AWG 6
Cabina de pulverización	16 mm ² ; AWG 6
Puesto de pulverización	16 mm ² ; AWG 6

- El funcionamiento seguro de la instalación AquaCoat solo se garantiza con una conexión a tierra.
- Conectar todos los cables de puesta a tierra de forma directa y de modo que sean cortos.

Recipiente

- Todos los recipientes de pintura, agentes de lavado y recipientes de residuos deben ser metálicos.
- Todos los recipientes en el armario deben estar conectados con la conexión equipotencial.
- Todos los otros recipientes deben estar conectados a tierra.

6.6 CONTROLES DE SEGURIDAD

→ Realizar los controles de seguridad del capítulo [8.2.3](#).

6.7 PREPARACIÓN DE LA LACA AL AGUA

La viscosidad de la laca es de gran importancia. Los mejores resultados de pulverización se obtienen con valores entre 15 y 30 DIN/4 segundos (medidos en el viscosímetro de inmersión DIN 4 mm; 0,16 inch).

En caso de problemas en la aplicación se ruega consultar al fabricante de la laca.

6.7.1 TABLA DE CONVERSIÓN DE VISCOSIDAD

mPa·s	Centipoise	Poise	DIN Cup 4 mm 0.16 inch	Ford Cup 4	Zahn 2
10	10	0,1		5	16
15	15	0,15		8	17
20	20	0,2		10	18
25	25	0,25	14	12	19
30	30	0,3	15	14	20
40	40	0,4	17	18	22
50	50	0,5	19	22	24
60	60	0,6	21	26	27
70	70	0,7	23	28	30
80	80	0,8	25	31	34
90	90	0,9	28	32	37
100	100	1	30	34	41
120	120	1,2	33	41	49
140	140	1,4	37	45	58
160	160	1,6	43	50	66
180	180	1,8	46	54	74
200	200	2	49	58	82
220	220	2,2	52	62	
240	240	2,4	56	65	
260	260	2,6	62	68	
280	280	2,8	65	70	
300	300	3	70	74	
320	320	3,2			
340	340	3,4			
360	360	3,6	80		
380	380	3,8			
400	400	4	90		

6.8 PUESTA EN SERVICIO

6.8.1 PREPARACIÓN

Antes de cada puesta en servicio observar los siguientes puntos conforme al manual de instrucciones:

- Con bastidor inferior con rodillos (opcional): bloquear las cuatro ruedas de maniobra con el freno de pedal.
- Para el producto y el agente de lavado utilizar únicamente recipientes metálicos, no recipientes de plástico.
- Verificar las presiones admisibles.
- Comprobar la estanqueidad de todas las piezas de unión.
- Verificar si las mangueras presentan daños según el capítulo [8.2.4](#).

Conectar el aire comprimido

- Conectar el sistema AquaCoat a la fuente de aire comprimido (8).

Llenar los aparatos con agente de lavado

Los aparatos se prueban durante la fabricación con aceite u otros líquidos. Los residuos que pueda haber se deberán eliminar de los circuitos con la ayuda de un disolvente (agente de lavado) antes de proceder a la puesta en servicio.

- Llenar el aparato vacío con agente de lavado según capítulo [5.6.2.1](#) y el manual de instrucciones de la bomba. Aspirar producto: aumentar la presión de aire gradualmente hasta que arranque la bomba. No dejar que la bomba marche con demasiada rapidez durante la aspiración.

⚠ AVISO

¡Impurezas en el sistema de pulverización!

Obstrucción de la pistola de pulverización, endurecimiento de productos en el sistema de pulverización.

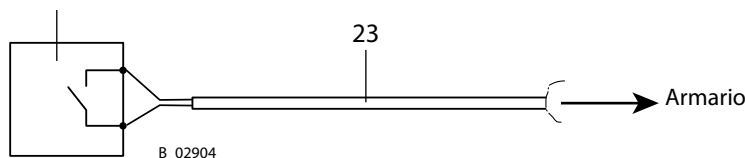
- Antes de la puesta en servicio lavar la pistola de pulverización y el suministro de pintura con un agente de lavado adecuado.

6.8.2 PUESTA EN SERVICIO

6.8.2.1 CONEXIÓN DEL CABLE DE MANDO

- Conectar el cable de mando externo (23) 15 m; 49,2 ft (n.º de pedido 2316194) al interruptor libre de potencial externo.
- Mediante el interruptor se conecta y desconecta la alta tensión en el armario.

Interruptor libre de potencia



6.8.2.2 COMPROBAR LA ESTANQUEIDAD DE LA INSTALACIÓN

⚠ ATENCIÓN

¡Descargas eléctricas en caso de utilizar recipientes de producto recubiertos!

Peligro de lesiones, carga de producto no óptima.

- Asegurarse de que la pieza metálica del recipiente esté conectada a la línea de conexión equipotencial (p. ej., retirar localmente el recubrimiento en el punto de unión).



1. Colocar el recipiente de producto metálico (14) con un medio adecuado (p. ej., agente de lavado o agua) en el armario AquaCoat.
2. Sumergir el sistema de aspiración (13) en el recipiente.
3. Conectar la línea de conexión equipotencial (22) al recipiente de producto (14).
4. Montar la pistola automática (4) en el reciprocador o en otros soportes de pistola.
→ La pistola debe tener una conexión a tierra a través de la fijación.
5. Establecer la conexión para el aire de pulverización (27) (azul) entre la pistola automática GA 5000EAW y el regulador externo.
6. Sólo en la pistola GA 5000EAWEC: establecer la conexión para el aire de proyección (29) (verde) entre la pistola automática GA 5000EAWEC y el regulador externo.
7. Establecer la conexión para el aire de control (28) (rojo) entre la pistola automática GA 5000EAW y la válvula externa.
8. Conectar el cable de mando (23) al interruptor libre de potencial (véase el capítulo 6.8.2.1).
9. Para comprobar la estanqueidad de toda la instalación, aumentar lentamente de forma progresiva la presión hasta que se haya alcanzado la presión máxima indicada en la placa de características permitida para la instalación y el generador de presión de producto montado.
 - Regulador "presión de la bomba" hasta 0,8 MPa; 8 bar; 116 psi
 - Con regulador de presión de producto: regulador "presión de producto" hasta 0,8 MPa; 8 bar; 116 psi
10. Mantener la presión durante 5 minutos y comprobar la estanqueidad en todos los elementos de unión.
11. Si ya se ha comprobado la estanqueidad del sistema, reducir la presión.
12. Aclarar a fondo el sistema (véase el capítulo 8.1.3).
13. Descargar de presión la instalación y asegurar la pistola de pulverización contra accionamiento (véase el capítulo 7.4.3).
14. Retirar el agente de lavado.

6.8.2.3 PREPARATIVOS PARA LA PULVERIZACIÓN

ATENCIÓN

¡Descargas eléctricas en caso de utilizar recipientes de producto recubiertos!

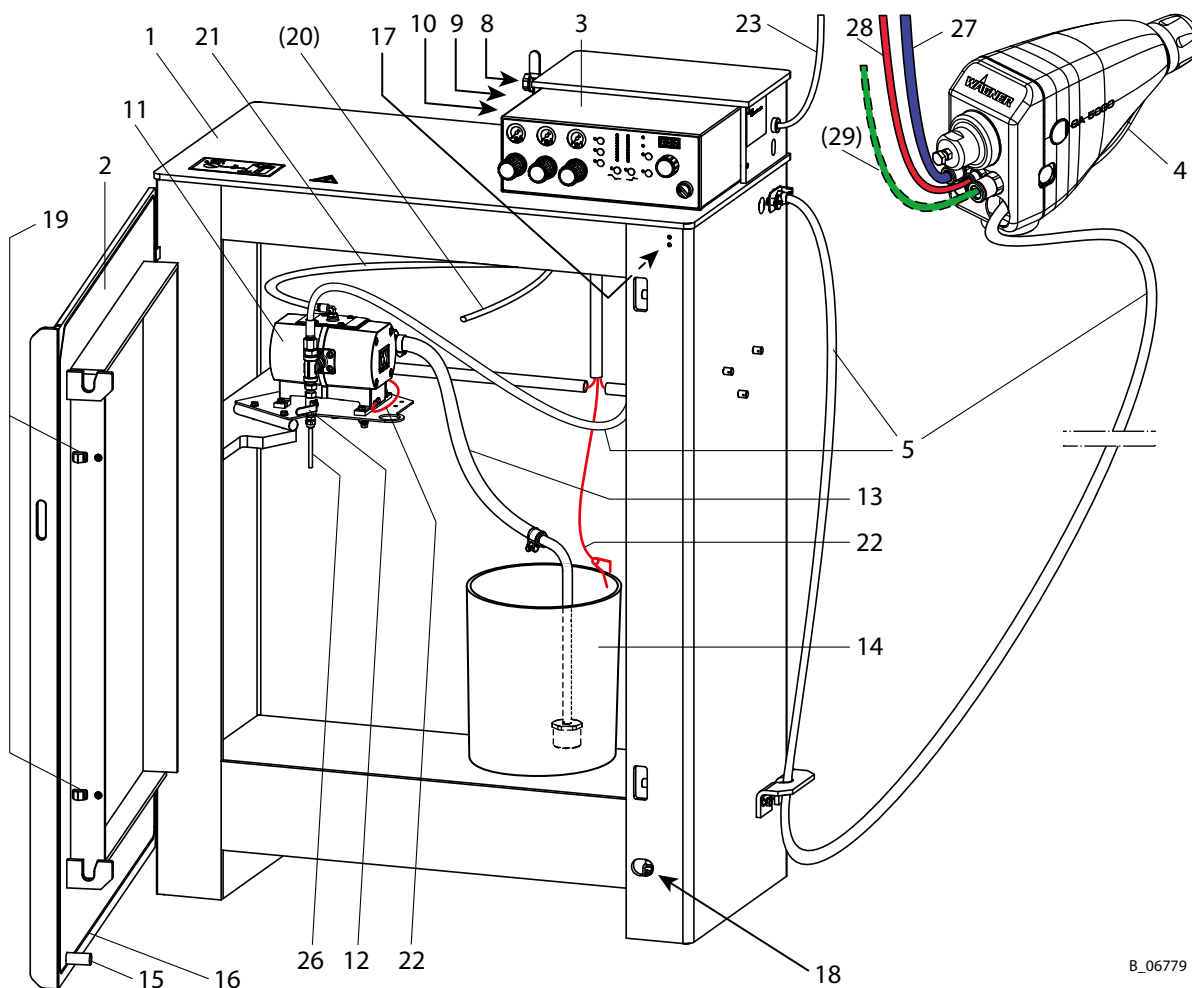
Peligro de lesiones, carga de producto no óptima.

- Asegurarse de que la pieza metálica del recipiente esté conectada a la línea de conexión equipotencial (p. ej., retirar localmente el recubrimiento en el punto de unión).



Preparativos para la pulverización

1. Llenar el recipiente metálico (14) con pintura y colocarlo en el armario.
2. Sumergir el sistema de aspiración (13) en el recipiente.
3. Conectar la línea de conexión equipotencial (22) al recipiente de producto (14).
4. Conectar el sistema AquaCoat a través del cable eléctrico (9) a una caja de enchufe eléctrica.
5. Cerrar la puerta del armario (2).
6. Conectar el interruptor de red al VM 5020WA.
7. Activar la alta tensión en el interruptor externo mediante el cable de mando (23).
8. El sistema está preparado para el trabajo.

Ejemplo AquaCoat con bomba de membrana doble TOPFINISH DD10

B_06779

6.8.3 DETERMINACIÓN DEL ESTADO SEGURO PARA EL TRABAJO

Una persona capacitada debe asegurar que se compruebe el estado seguro del aparato una vez finalizado el montaje y la puesta en servicio.

Esto incluye:

- Ejecutar controles de seguridad según el capítulo [8.2.3](#).
- Control de funcionamiento según el capítulo [11](#).

7 OPERACIÓN

7.1 CUALIFICACIÓN DE LOS OPERADORES

- El personal operario debe estar cualificado y ser capacitado para el manejo de toda la instalación.
- El personal operario debe conocer los posibles peligros en caso de comportamiento inadecuado así como todas las medidas y dispositivos de protección necesarios.
- Antes de iniciar la actividad, debe formarse según corresponda el personal operario en la instalación.

7.2 DESCARGA ELÉCTRICA

En la zona de boquilla de la pistola de pulverización pueden producirse descargas eléctricas. Estas descargas son inofensivas para las personas. Sin embargo, pueden producir un sobresalto.

ATENCIÓN

¡Descarga eléctrica!

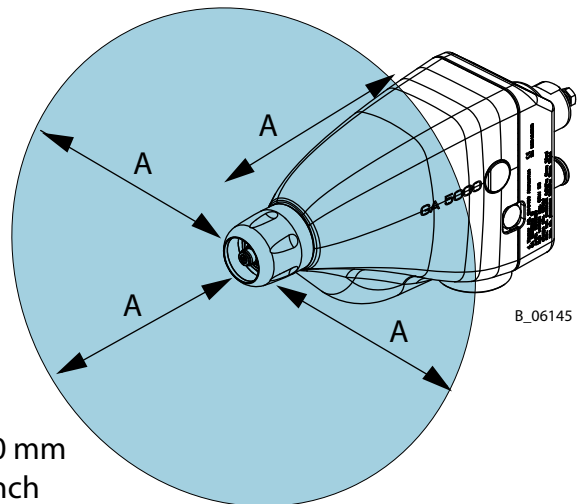
Sobresalto.

- Mantener una distancia de seguridad de 100 mm; 4 inch (pulgadas) respecto a la zona de boquilla de la pistola de pulverización durante el proceso de pulverización y como mínimo durante 20 segundos después de finalizar el proceso de pulverización.



Zona de peligro

Para evitar descargas eléctricas, durante y como mínimo 20 segundos tras el proceso de pulverización debe mantenerse una distancia de 100 mm; 4 inch respecto a la pieza de trabajo y otros objetos con puesta a tierra.

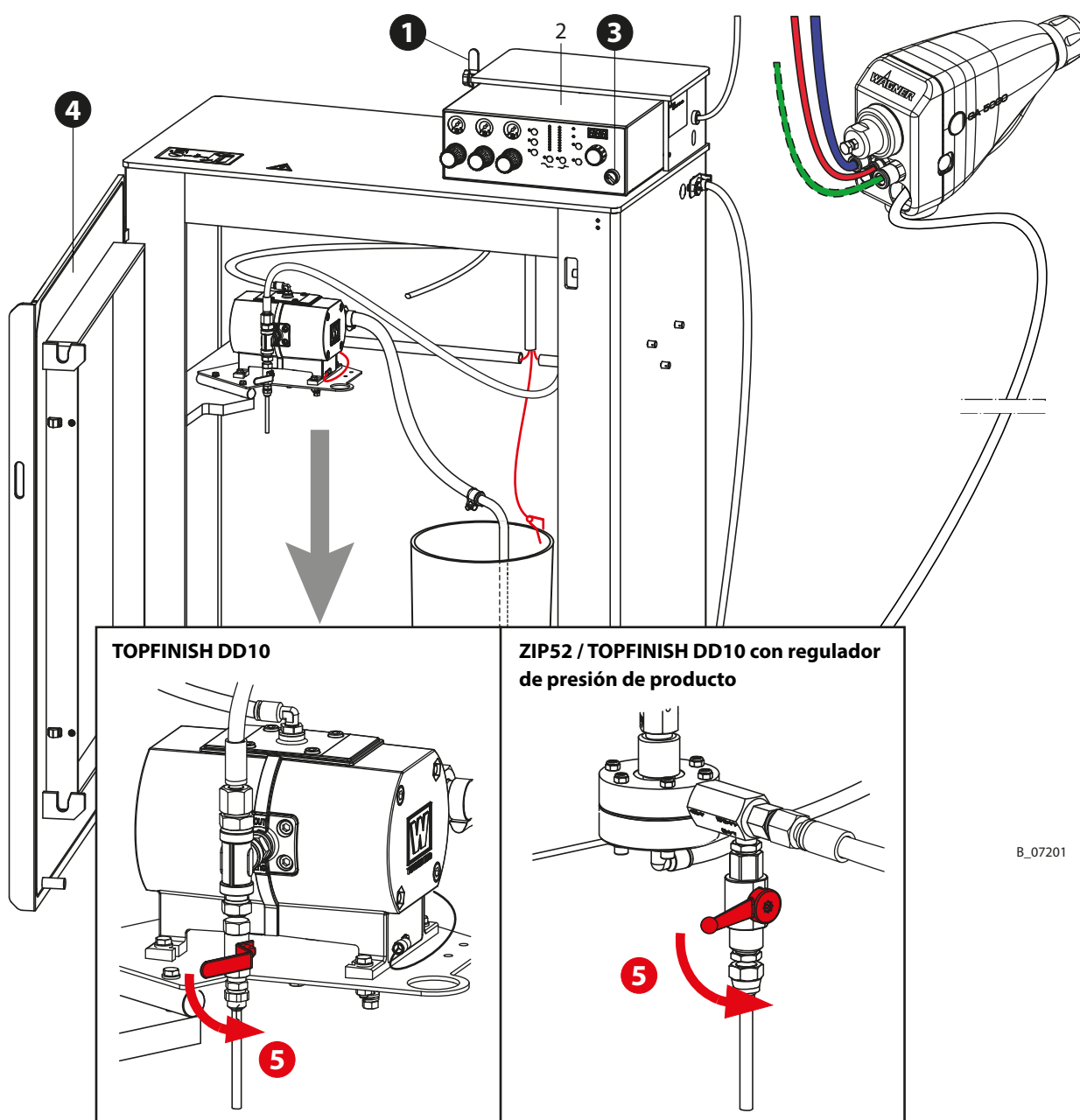


A = 100 mm
4 inch

7.3 DESCONEXIÓN DE EMERGENCIA

En caso de imprevistos debe procederse como se indica a continuación:

1. Ejecutar una desconexión de emergencia para el control externo: la alimentación de aire a la pistola de pulverización debe estar cerrada.
2. Cerrar el grifo principal (1).
3. Desconectar la unidad de control (2) en el interruptor principal (3).
4. Abrir la puerta del armario (4) (tirar con fuerza).
5. Descargar la presión de producto abriendo el grifo esférico (5).



B_07201

7.4 TRABAJO

Resultados óptimos de recubrimiento

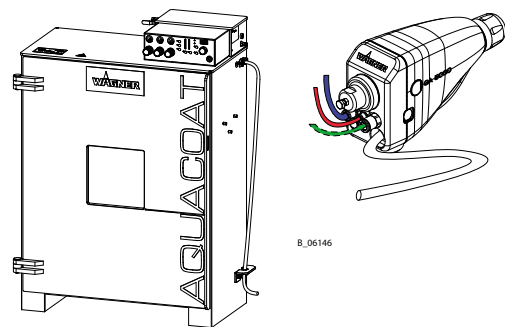
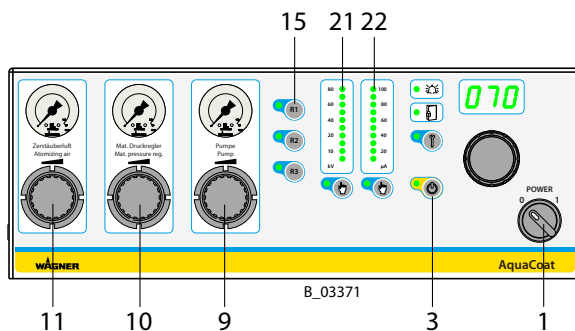
- Con una humedad relativa del aire del 55–65% se pueden esperar resultados óptimos de recubrimiento.
- Para lograr el efecto electrostático deseado, las piezas de trabajo a recubrir deben ser conductoras y puestas a tierra.
- En el caso de un revestimiento de madera se lograrán resultados óptimos con un mínimo de un 12% de humedad residual.

Condiciones previas

Asegurarse que:

- se han ejecutado los controles de seguridad según el capítulo [8.2.3](#);
- se ha realizado la puesta en servicio según el capítulo [6.8](#).

7.4.1 INICIAR LA INSTALACIÓN



Unidad de control VM 5020WA

- Colocar el interruptor principal (1) en la posición 1.
→ Durante la fase de arranque, el aparato ejecuta automáticamente una prueba de funcionamiento interna y conmuta después automáticamente al de receta 1 (15).
- Ajustar la receta deseada.
→ Para la operación de la unidad de control véase el capítulo [7.4.6](#) y siguientes.

Alimentación de producto

- Abrir la alimentación de aire comprimido.
- Ajustar el regulador de presión de la bomba (9) según la viscosidad de la laca (véase el manual de instrucciones del generador de presión de producto).
 - Bomba DD10: aprox. 0,2–0,6 MPa; 2–6 bar; 30–90 psi
 - Bomba DD10-/ZIP52 con regulador de presión de producto: aprox. 0,3–0,6 MPa; 3–6 bar; 40–90 psi
- Bomba DD10-/ZIP52 con regulador de presión de producto:
Ajustar el regulador de presión de producto (10) a aprox. 0,05–0,2 MPa; 0,5–2 bar; 7–30 psi de presión de servicio.
- Ajustar el aire de pulverización externo a aprox. 0,2–0,4 MPa; 2–4 bar; 30–60 psi.

Pistola de pulverización

7. Si la pistola de pulverización se alimenta con aire de control externo (rojo), se abre la boquilla.
8. Si se conecta la alta tensión, los indicadores (21) y (22) de la unidad de control pasan del indicador de puntos al indicador LED de barra; es decir, que se indican el valor real de la alta tensión (21) y el valor real de la corriente de pulverización (22).
→ Con el pulsador "Stand-by" (3) solo puede conectarse y desconectarse la alta tensión si la alta tensión está conectada a través del cable de mando externo.
9. Pulverizado de un objeto de prueba.
10. Regular el regulador de presión de producto (10) y el aire de pulverización externo conforme a la boquilla y al objeto. → Véase el capítulo [7.4.2](#).

Regla de oro: ajustar la presión del aire de pulverización aprox. tres veces superior a la presión del producto.

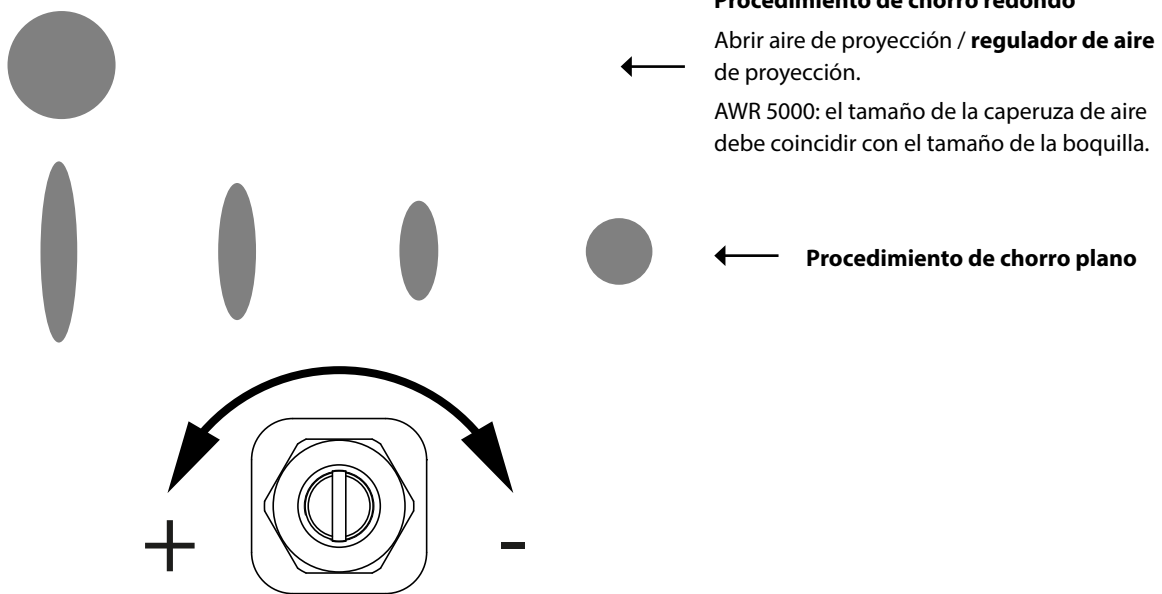
7.4.2 REGULACIÓN DEL CHORRO

GA 5000EAWIC

Con el regulador de aire de proyección en el lateral de la pistola puede adaptarse de forma óptima la proyección del pulverizado al objeto a recubrir (véase la figura).

GA 5000EAWEC

Con el aire de proyección externo puede adaptarse de forma óptima la proyección del pulverizado al objeto a recubrir (véase la figura).



Aire de proyección / regulador de aire de proyección abierto/a.

Aire de proyección / regulador de aire de proyección cerrado/a.

B_06153

Cantidad de producto

Eventualmente puede reducirse la cantidad de producto mediante:

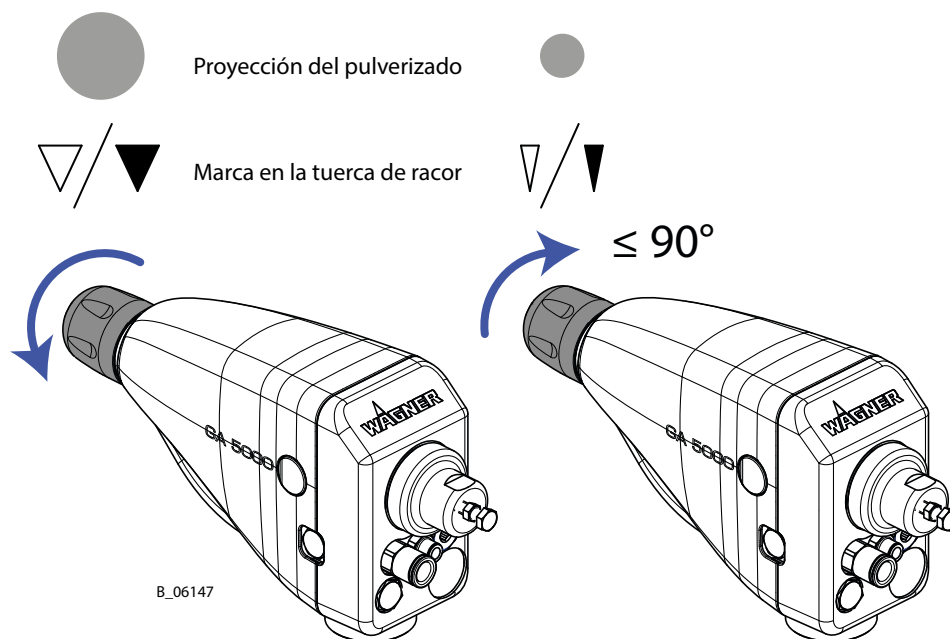
- Reducir la presión de producto.
- Instalar otro tamaño de boquilla. → Para las mediciones de las cantidades expulsadas véase el capítulo [13.3.3](#) (chorro plano) y [13.2.3](#) (chorro redondo).
- Limitar la carrera de la aguja de válvula: girar el tornillo de tope hacia delante (véase el capítulo [5.7.4](#)).





7.4.2.1 BOQUILLA DE CHORRO REDONDO AJUSTABLE EARV 5000

EARV 5000

Girando la tuerca de racor, la proyección de pulverizado puede adaptarse de forma óptima al objeto de pulverización. La figura muestra la influencia que tiene el giro sobre la proyección del pulverizado.

1. Colocar la tuerca de racor en el tope.
 2. Abrir como máximo 1/4 de vuelta. En esta área la pulverización es buena.
 - La tuerca de racor no debe sobresalir por encima del cuerpo de boquilla.
- Abrir el regulador de aire de proyección siempre completamente.



-  Low viscosity (viscosidad baja), diámetro grande
-  Low viscosity (viscosidad baja), diámetro pequeño
-  High viscosity (viscosidad alta), diámetro grande
-  High viscosity (viscosidad alta), diámetro pequeño

7.4.3 DESCARGA DE PRESIÓN / INTERRUPCIÓN DEL TRABAJO

La descarga de presión se tiene que realizar siempre:

- Una vez que se han finalizado los trabajos de pulverización.
- Antes de realizar el mantenimiento o la reparación del sistema de pulverización.
- Antes de realizar trabajos de limpieza en el sistema de pulverización.
- Antes de desplazar el sistema de pulverización a otra ubicación.
- Antes de realizar alguna comprobación en el sistema de pulverización.
- Antes de retirar la boquilla en la pistola de pulverización.

Procedimiento

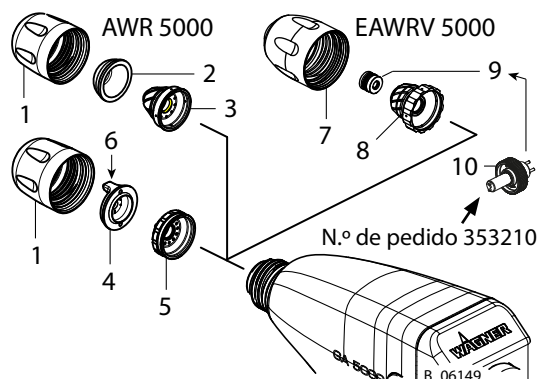
1. Cerrar la pistola de pulverización.
2. Desconectar la unidad de control.
3. Cerrar la alimentación de aire comprimido.
4. Abrir la puerta del armario (tirar con fuerza).
5. Coloque el recipiente metálico puesto a tierra para el producto de retorno debajo del tubo de retorno.
6. Abrir la válvula de retorno lentamente.
7. Cerrar la válvula de retorno en el momento que ya no se aprecia ninguna sobrepresión.
8. Con el aire de control externo (rojo) abrir la boquilla de la pistola de pulverización hasta que se haya descargado toda la presión.
9. Asegurar la pistola de pulverización contra accionamiento → Desmontaje de la manguera de aire de control externa (roja).
10. Volver a cerrar la puerta del armario.

Cuando la boquilla está obturada, seguir las instrucciones que se detallan en el capítulo [7.4.4](#) y [7.4.5](#).

7.4.4 CAMBIAR LA BOQUILLA, CONVERSIÓN DE CHORRO REDONDO/CHORRO PLANO

Lavar la pistola de pulverización

1. Desconectar la unidad de control.
2. Realizar la descarga de presión (véase el capítulo 7.4.3).
3. Conectar el sistema al suministro de agente de lavado.
4. Ajustar la presión de producto. Cerrar el regulador de aire de pulverización.
5. Lavar bien la pistola de pulverización.
6. Realizar la descarga de presión (véase el capítulo 7.4.3).



Desmontar la boquilla

– Chorro plano

1. Desenroscar la tuerca de racor (1) con la mano.
2. Quitar la caperuza de aire AF 5000 (4).
3. Desenroscar la boquilla de chorro plano AR 5000 (5) manualmente y quitarla.
4. Limpiar la parte delantera de la pistola cuidadosamente con un trapo húmedo.

– AWR 5000 – chorro redondo

1. Desenroscar la tuerca de racor (1) con la mano.
2. Quitar la caperuza de aire AR 5000 (2). Desenroscar la boquilla AWR 5000 (3) a mano y quitarla.
3. Limpiar la parte delantera de la pistola cuidadosamente con un trapo húmedo.

– EAWRV 5000 – chorro redondo

1. Desenroscar la tuerca de racor EARV (7) con la mano.
2. Desenroscar manualmente la boquilla EARV (8) y quitarla.
3. Desatornillar el inserto de boquilla (9) de la boquilla (8) con la llave de boquilla (10).
4. Limpiar la parte delantera de la pistola cuidadosamente con un trapo húmedo.

Montar la boquilla

– Chorro plano

1. Enroscar a mano la boquilla de chorro plano AF 5000 (5) y apretarla ligeramente.
2. Colocar la caperuza de aire AF 5000 (4). Enroscar la tuerca de racor (1) en el cuerpo de pistola.
3. Con los cuernos de la caperuza de aire (6), ajustar el nivel de chorro plano deseado y apretar después la tuerca de racor ligeramente a mano.

– AWR 5000 – chorro redondo

1. Atornillar la boquilla AWR 5000 (3) manualmente y apretarla ligeramente.
2. Colocar la caperuza de aire AR 5000 (2). Enroscar la tuerca de racor (1) en el cuerpo de la pistola y apretarla ligeramente con la mano.

– EAWRV 5000 – chorro redondo

1. Atornillar el inserto de boquilla EAWRV (9) en la boquilla (8) con la llave de boquilla (10). El inserto de boquilla y el cuerpo de boquilla deben hallarse al ras, a continuación no debe seguir girándose.
2. Atornillar la boquilla EARV (8) manualmente y apretarla ligeramente.
3. Seleccionar la tuerca de racor EARV (7) según la viscosidad: HV o LV. Enroscar la tuerca de racor en el cuerpo de pistola y apretarla ligeramente con la mano.

7.4.5 LIMPIEZA DE LOS ELEMENTOS DE BOQUILLA

Los componentes de la boquilla (2, 3, 4, 5, 6, 8 y 9) solo deberán sumergirse en una solución de limpieza recomendada por el fabricante de la laca y tendrán que retirarse inmediatamente. No se permite sumergirlos por un período prolongado de tiempo en la solución de limpieza.

Limpiar los componentes con un pincel y secarlos con un paño o una pistola de aire comprimido.

7.4.6 ARRANQUE DE LA UNIDAD DE CONTROL VM 5020WA

1. Girar el interruptor a la posición 1.
2. En la unidad de control se encienden todos los LED durante aprox. 1 segundo.
3. En el display se indican alternativamente la versión de hardware y la versión de software.



Versión del hardware



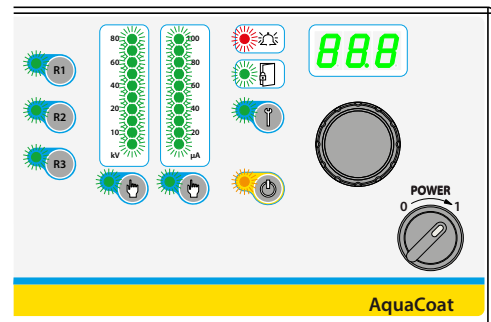
Versión del software

B_03373

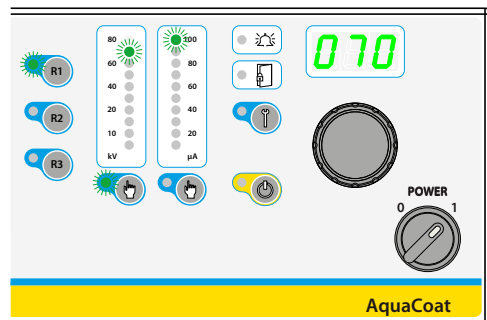
4. Al cabo de pocos segundos, la unidad de control está preparada para el uso.

Indicación:

Cada proceso de arranque se termina con el suministro de los datos nominales memorizados en la receta "R1".



B_03372



B_03374

7.4.7 AJUSTE Y MEMORIZACIÓN DE RECETAS

En una receta están guardados los valores nominales para la alta tensión (kV) y para la limitación de la corriente de pulverización (μ A). Se han consignado como estándar los siguientes valores en los tres espacios de memoria disponibles para recetas:

N.º de receta	Valor nominal de alta tensión en kV	Valor nominal de limitación de la corriente de pulverización en μ A
R1	80	100
R2	60	100
R3	40	80

Las recetas 1-3 se pueden seleccionar y guardar directamente a través de los botones de programa "R1", "R2" y "R3". Después de acceder a la receta deseada, se puede acceder a cada uno de los parámetros de recubrimiento con los correspondientes botones de selección y modificarse (véanse los capítulos [7.4.8](#), [7.4.9](#)). Al modificar un parámetro, se apaga el LED dispuesto a la izquierda del botón de programa, indicando así al usuario que se ha cambiado un valor de parámetro.

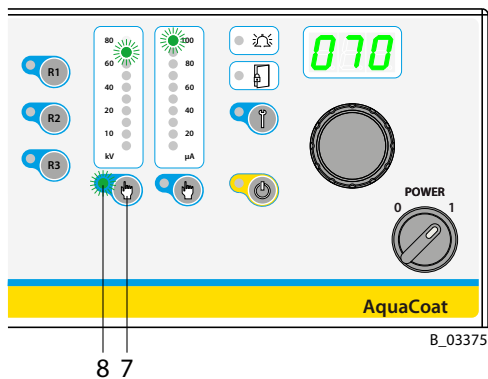
Descartar el valor de parámetro

Para volver a usar los valores ajustados originalmente, pulsar brevemente el botón del programa correspondiente. No se aceptarán los valores modificados.

Guardar el valor de parámetro

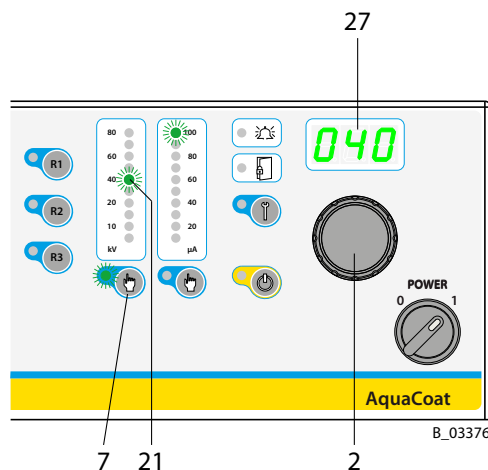
Si deben guardarse los valores modificados, pulsar el botón del programa correspondiente y mantenerlo pulsado unos 2 segundos hasta que el LED que se encuentra al lado del botón parpadee rápidamente. Con ello se guardan los valores modificados.

7.4.8 AJUSTE DE LA ALTA TENSIÓN



Pasos de trabajo

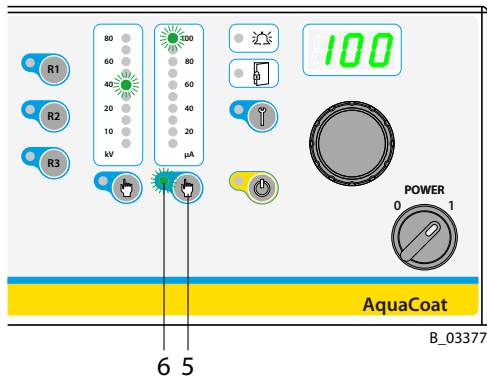
1. Accionar el botón "Alta tensión" (7) para ajustar la alta tensión.
El diodo luminoso (8) indica que está seleccionada la alta tensión.



2. Entonces, la alta tensión se puede ajustar con el regulador giratorio universal (2) de 5 a 80 kV con una resolución de 1 kV. El valor correspondiente se muestra en el indicador LED (27).

Por encima del botón "Alta tensión" (7) se encuentra la indicación por barras luminosa "Alta tensión" (21). En esta banda luminosa, en la posición de espera de la unidad de control, se muestra el valor nominal como punto.

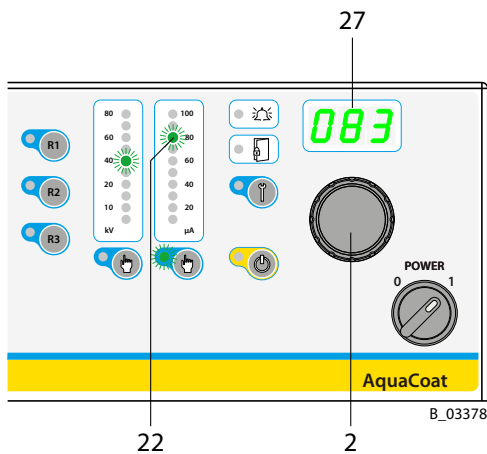
7.4.9 AJUSTE DE LA LIMITACIÓN DE CORRIENTE



Pasos de trabajo

1. Accionar el botón "Limitación de corriente" (5) para ajustar la limitación de la corriente de pulverización.

El diodo luminoso (6) indica que está seleccionada la limitación de corriente.



2. Entonces, se puede ajustar la limitación de corriente con el regulador giratorio universal (2) de 10 a 100 μA con una resolución de 1 μA .

El valor correspondiente se muestra en el indicador LED (27).

Por encima del pulsador "Limitación de corriente" (5) se encuentra la indicación por barras luminosa "Limitación de corriente" (22). En esta banda luminosa, en la posición de espera de la unidad de control, se muestra el valor nominal como punto.

La limitación de corriente es un umbral que se puede ajustar. Si se sobrepasa este umbral, por ejemplo al acercar la pistola de pulverización al objeto a recubrir, se va reduciendo la alta tensión hasta que se deje de sobrepasar el umbral.

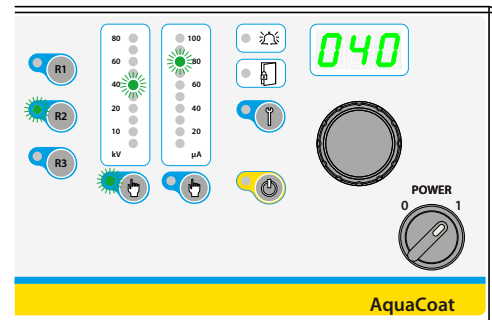
Los valores ajustados en los ejemplos de una alta tensión nominal de 40 kV y una limitación de corriente de 83 μA se guardan manteniendo accionado de forma prolongada (> 2 seg.) el botón de receta en R2.

7.4.10 INDICACIÓN DURANTE EL SERVICIO DE PULVERIZACIÓN

Unidad de control en posición de disponibilidad.

Preparado para la pulverización con la receta R2 (véase la figura).

Los LED de los valores nominales están encendidos como el indicador de puntos, y en el indicador LED se muestra en forma digital el valor de la alta tensión. Al accionar el pulsador para la limitación de corriente, se muestra en el indicador LED en forma digital el valor nominal ajustado para la limitación de la corriente de pulverización.

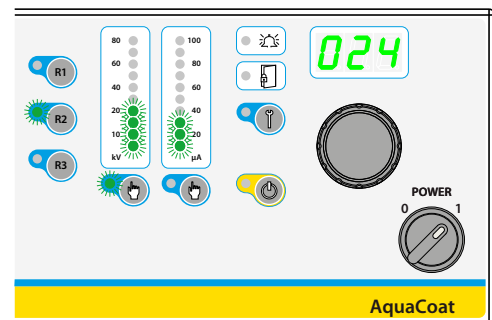


B_03379

Indicación durante la pulverización

Pulverización con la receta R2:

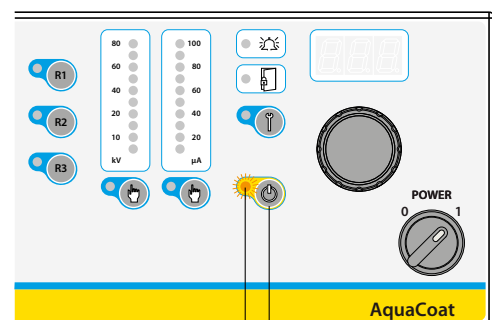
Presionando el contacto en el cable de mando, se enciende el alta tensión. Entonces, los LED se encienden como indicadores LED de barra y muestran los valores reales. En el indicador LED se muestra en forma digital el valor real actual del pulsador activado para la alta tensión (kV). Al accionar el pulsador para la limitación de la corriente de pulverización, se enciende el LED correspondiente y en el indicador LED aparece el valor real en cuestión en μA .



B_03380

7.4.11 MODO STAND BY

Para la pulverización sin alta tensión se puede elegir el modo Stand by. Accionar brevemente el pulsador "Stand by" (3); el diodo luminiscente (4) se enciende. Todo el resto de LED están apagados.



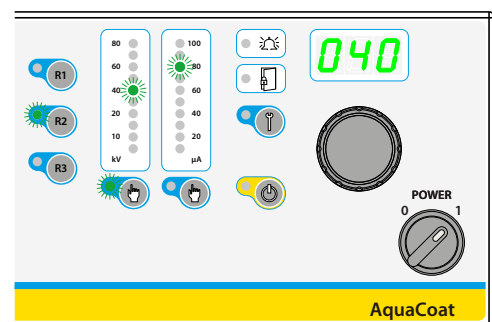
B_03381

4 3

Desde el modo Stand by, se puede volver al modo de espera memorizado previamente accionando el pulsador (3) (véase la figura).

Indicación:

Mientras la alta tensión está conectada a través del cable de mando externo, esta no puede conectarse al aparato.



B_03379

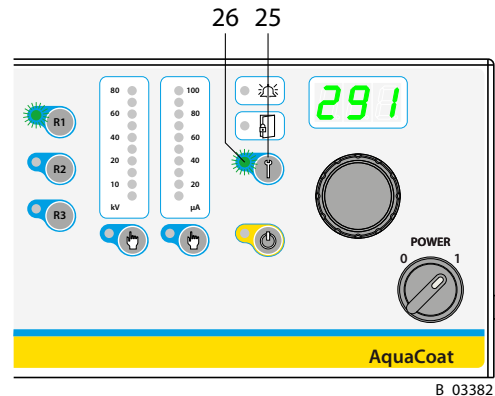
7.4.12 CONTADOR DE HORAS DE SERVICIO / INDICACIÓN DE MANTENIMIENTO

En la unidad de control se han implementado dos contadores de horas.

- El contador absoluto mide las horas de funcionamiento de la pistola de pulverización.
- Con el contador de horas de mantenimiento se puede establecer y vigilar los intervalos de mantenimiento para la pistola de pulverización.

Pulsador "Servicio"

Desde la posición de espera de la unidad de control se accede a través del pulsador "Servicio" (25) a la indicación del menú de servicio.



B_03382

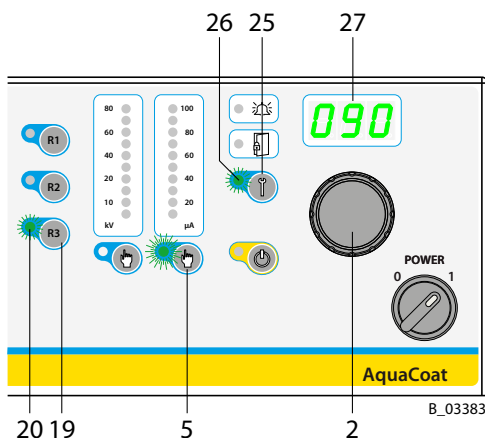
Estructura del menú de servicio (indicador LED 26 encendido):

Pulsador	Descripción del display
R1	Indicación de las horas de servicio absolutas transcurridas de la pistola de pulverización. Formato de indicación: Indicación del contador < 999 horas: 001 = 1 h; 291 = 291 h Indicación del contador > 1.000 horas: 1.23 = 1.230 h; 45.2 = 45.200 h Valor máximo de la indicación = 99.9 = 99.900 h A continuación, se muestran guiones intermitentes.
R2	Indicación del contador de mantenimiento temporal y puesta a cero de este contador (véase el capítulo 7.4.12.1).
R3	Ajuste del intervalo de mantenimiento en horas, activación o bloqueo de esta función (véase el capítulo 7.4.12.1).

7.4.12.1 CONFIGURAR LA INDICACIÓN DE MANTENIMIENTO

En el primer uso del aparato, la función para el intervalo de mantenimiento está desactivada. Esta función se puede activar entonces a través del pulsador "R3" (19). El rango de ajuste del límite de intervalo de mantenimiento es de 0 a 999 horas.

Ajuste y memorización del límite de intervalo de mantenimiento en horas

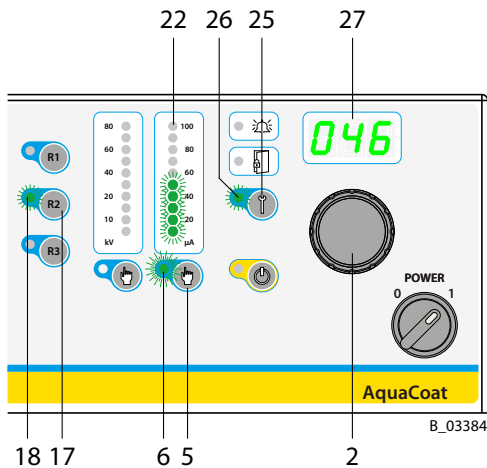


B_03383

Pasos de trabajo

1. Con el pulsador "Servicio" (25) se accede al menú de servicio. LED (26) encendido.
2. Accionar brevemente el pulsador R3 (19); el LED (20) se enciende.
3. Ajustar el límite de intervalo de mantenimiento deseado (p. ej., 90 horas) con el regulador giratorio (2).
4. Comprobar el ajuste en el indicador LED (27).
5. El valor se guarda manteniendo accionado el pulsador "Corriente de pulverización" (5) hasta que el indicador LED (27) empiece a parpadear.

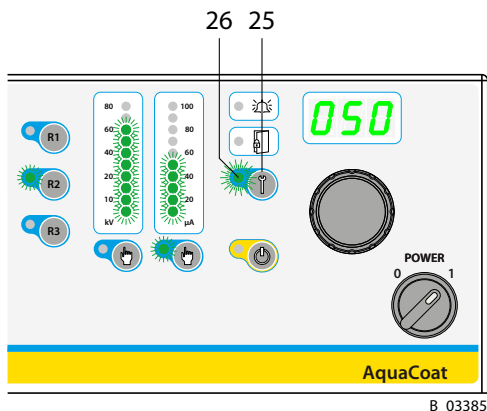
Consultar el estado del contador desde el último mantenimiento de la pistola



Pasos de trabajo

1. Con el pulsador "Servicio" (25) se accede al menú de servicio. LED (26) encendido.
2. Accionar brevemente el pulsador R2 (17); el LED (18) se enciende.
3. Leer la indicación en el indicador LED (27). En este ejemplo, han pasado 46 horas desde el último servicio efectuado en la pistola de pulverización. El indicador LED de barra a la izquierda (22) señala que ha transcurrido el 50 % del tiempo de intervalo ajustado.
4. Manteniendo accionado el pulsador (5), la indicación en el indicador LED (27) se puede poner a "0" (reset al finalizar el límite de intervalo ajustado).

7.4.12.2 INDICACIÓN "EJECUTAR MANTENIMIENTO"



Condición

La función "Límite de intervalo de mantenimiento" está activada (véase el capítulo [7.4.12.1](#)).

"Ejecutar mantenimiento en la pistola de pulverización"

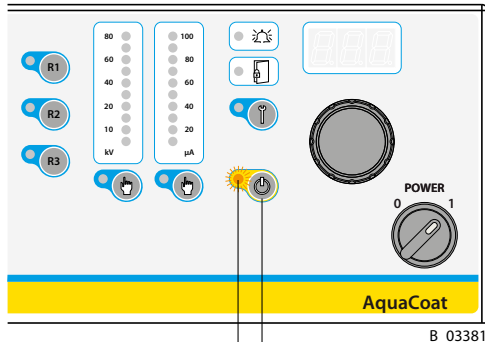
Al finalizar el tiempo para el intervalo de mantenimiento establecido, empieza a parpadear el indicador luminoso (26). La indicación de mantenimiento intermitente sólo es una advertencia. Es posible seguir trabajando sin limitaciones.

7.5 CONFIGURACIÓN DEL APARATO

7.5.1 RESUMEN DE PARÁMETROS

Parámetro	Valor	Descripción	
C12	Especificación externa del valor nominal	off (ajuste de fábrica)	Los valores nominales para la alta tensión kV y la limitación de corriente μ A se ajustan en el panel de mando frontal de la unidad de control.
		on	<ul style="list-style-type: none"> - El valor nominal para la alta tensión kV se predetermina mediante una entrada de tensión analógica de la interfaz. Ejemplo de aplicación: especificación del valor nominal desde un control superior (CLP). - La limitación de la corriente de pulverización está ajustada de forma fija a 100 μA. - En el panel de mando frontal ya no es posible modificar los valores nominales. Todas las funciones de receta (guardar, acceso a recetas, etc.) están bloqueadas.
C13	Bloqueo de mando	off (ajuste de fábrica)	El bloqueo de mando está desconectado.
		on	El bloqueo de mando está conectado. <ul style="list-style-type: none"> - Se pueden seleccionar la selección de recetas y las funciones de control. - Los valores nominales (kV y μA) no se pueden modificar.
		pro	Bloqueo de mando Pro (programa). <ul style="list-style-type: none"> - Se pueden seleccionar la selección de recetas y las funciones de control. - Los valores nominales (kV y μA) se pueden modificar, pero no guardar en las recetas.
C19	Reset de recetas	no (ajuste de fábrica)	Ninguna reacción
		res	Todos los programas se resetean al estado de entrega si se guarda "res" con el pulsador "Mantenimiento".
C20	Reset de configuración	no (ajuste de fábrica)	Ninguna reacción
		res	Todos los parámetros de configuración se resetean al estado de entrega (ajuste de fábrica) si se guarda "res" con el pulsador "Mantenimiento".

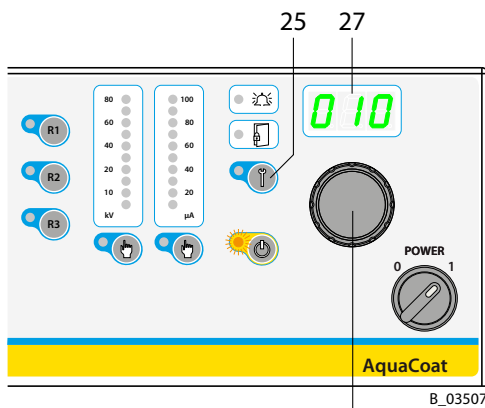
7.5.2 ENTRADA EN EL MODO DE CONFIGURACIÓN DEL APARATO



4 3

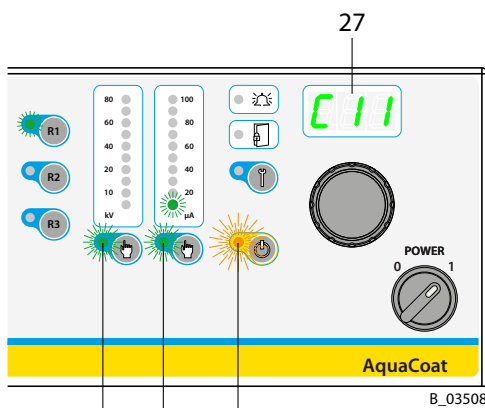
Pasos de trabajo

1. Conmutar el aparato a "Stand by", accionando el pulsador "Stand by" (3). El LED "Stand by" (4) se enciende de color amarillo.



2

2. Accionar el pulsador "Servicio" (25) y mantenerlo pulsado.
3. Con la otra mano, girar el regulador giratorio universal (2) hasta que aparezca el número "10" en el indicador LED (27). Luego soltar el pulsador "servicio" (25). En el indicador LED (27) se muestra el texto animado "configuration". Ahora, el aparato se encuentra en el modo de configuración.



8 6 4

4. En el indicador LED (27) se muestra el primer parámetro de configuración C11. Al mismo tiempo, parpadean los dos indicadores LED "Corriente de pulverización" (6) y "Alta tensión" (8). El indicador LED "Stand by" (4) parpadea deprisa.

Indicación:

El parámetro C11 se puede modificar, pero esto no surte ningún efecto.

Para facilitar el manejo, los ajustes de configuración están divididos en tres grupos. El primer grupo está destinado al usuario final; los otros dos están protegidos por contraseña y reservados para el servicio técnico WAGNER y el establecimiento de producción WAGNER o el WAGNER Service Center que disponen de la infraestructura necesaria.

Grupo 1:

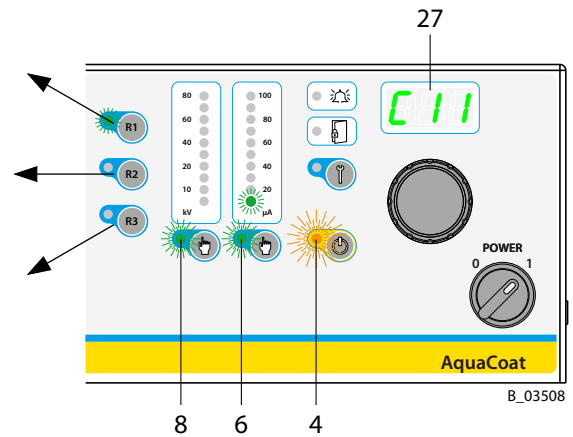
Parámetros C11 a C20
(Usuario final)

Grupo 2:

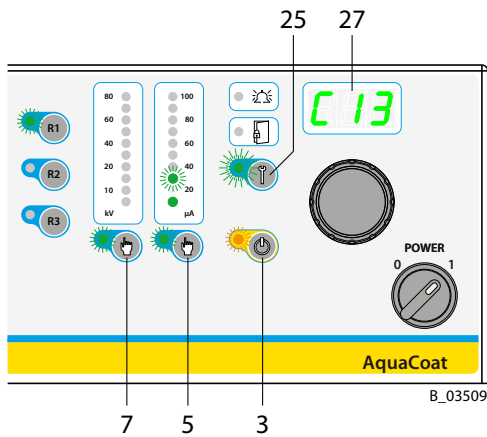
Parámetros C21 a C30
(Servicio técnico WAGNER)

Grupo 3:

Parámetros C31 a C40
(Planta de producción, centro de servicio técnico)



7.5.3 EJEMPLO DE AJUSTE "PARÁMETRO C13"



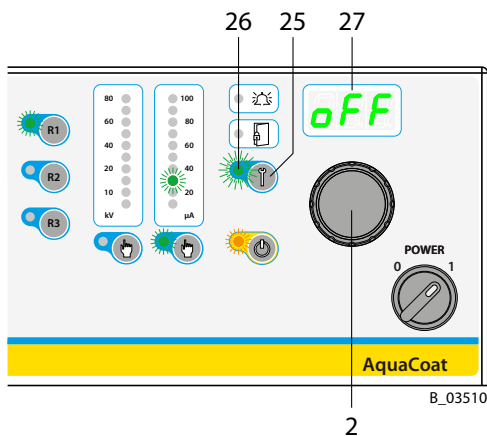
Después de acceder al modo de configuración se muestra como estándar el parámetro "C11" en el indicador LED (27).

Selección de los parámetros

Accionando uno de los dos pulsadores "Corriente de pulverización" (5) y "Alta tensión" (7), se puede pasar al parámetro "C13".

Modificación del valor de parámetros

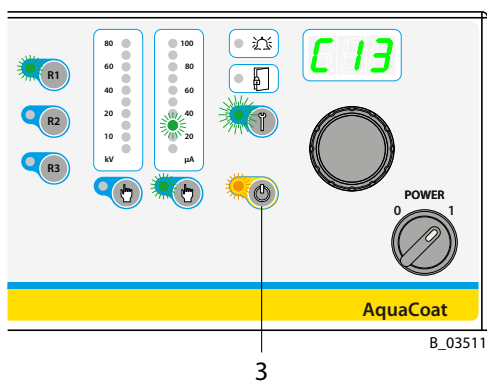
Para modificar un valor de parámetro seleccionado (p. ej., C13), accionar el pulsador "servicio" (25). El contenido del parámetro se muestra en el indicador LED (27).



El LED intermitente "Servicio" (26) indica que se puede modificar el valor de parámetro "off" en el indicador LED (27) con el regulador giratorio universal (2). Los posibles valores del parámetro C13 son "on", "off" y "pro".

Guardar el valor de parámetro ajustado

Accionar el pulsador "Servicio" (25) durante dos segundos.



Regreso al modo de servicio

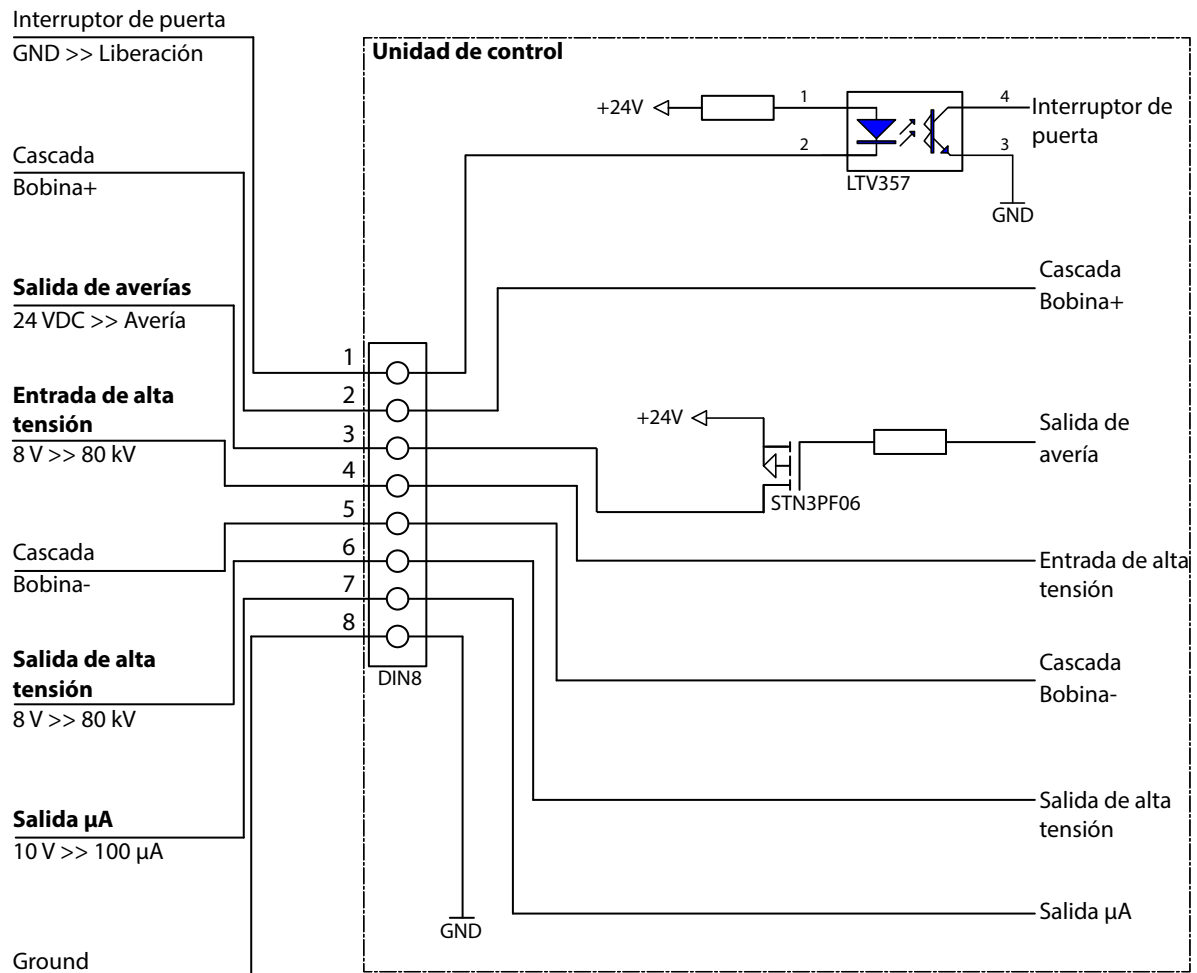
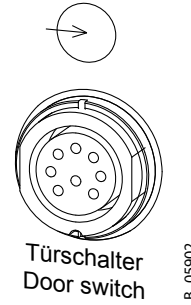
Para salir del modo de configuración, accionar el pulsador "Stand by" (3).

7.6 INTERFAZ EXTERNA

La unidad de control está equipada con una interfaz. En el casquillo de 8 polos en la parte posterior de la unidad de control VM 5020WA se han cableado de serie el interruptor de puerta y la cascada de alta tensión (véase también el conector J3 en el esquema de conexiones de bloque del capítulo 5.5.5).

En este casquillo se dispone adicionalmente de las funciones de la siguiente imagen.

→ Antes de utilizarla, se deberán seleccionar los parámetros correspondientes en la configuración del aparato.



B_03415

N.º de pin	Denominación	Descripción
3 out	Salida de averías	En caso de avería, se emiten en el pin 3 +24 V DC con relación al pin 8 (Ground). → corriente máxima 0,5 A
4 in *	DC kV in	Especificación del valor nominal de alta tensión. * Entrada analógica de tensión continua entre el pin 4 con relación al pin 8 (Ground). → 0,1 V corresponde a 1 kV → 8,0 V es la especificación máxima y corresponde a 80 kV
6 out	DC kV out	Salida de la tensión real actual. Salida analógica de tensión continua en el pin 6 con relación al pin 8 (Ground). → 0,1 V corresponde a 1 kV → 8,0 V es la especificación máxima y corresponde a 80 kV
7 out	DC µA out	Salida de la corriente de pulverización real actual. Salida analógica de tensión continua en el pin 7 con relación al pin 8 (Ground). → 0,1 V corresponde a 1 µA → 10,0 V es la especificación máxima y corresponde a 100 µA

* Si desea utilizarse la función de la especificación del valor nominal de tensión externa, en la unidad de control VM 5020WA debe fijarse el parámetro C12 en "on" (véase el capítulo [7.5.1](#)).

Salidas analógicas

→ En las salidas analógicas no se trata de salidas de potencia, sino solo de **salidas de señal**.

8 LIMPIEZA Y MANTENIMIENTO

8.1 LIMPIEZA

8.1.1 PERSONAL DE LIMPIEZA

Los trabajos de limpieza tienen que ser realizados con cuidado y con regularidad por personal cualificado e instruido. Hay que informar al personal de los riesgos específicos durante la instrucción.

Los peligros siguientes pueden aparecer durante los trabajos de limpieza:

- Peligro para la salud a causa de la inhalación de vapores de disolventes
- Uso de herramientas de limpieza y herramientas auxiliares inadecuadas

8.1.2 INDICACIONES DE SEGURIDAD

PELIGRO

¡Mezclas de gas-aire explosivas!

Peligro de muerte y daños en el aparato.

- ¡Antes de iniciar la limpieza, el lavado u otros trabajos manuales, debe desconectarse la alta tensión y asegurarse de que no se pueda volver a conectar!
 - Debe desconectarse la pistola de pulverización de la alimentación de alta tensión antes de iniciar los trabajos de limpieza.
 - Para los agentes limpiadores y los agentes de lavado solo deben utilizarse recipientes conductivos eléctricos. Poner a tierra los recipientes.
 - Deben utilizarse preferiblemente agentes limpiadores y agentes de lavado no inflamables.
- Si se utilizan disolventes inflamables:**
- El punto de inflamación de los agentes limpiadores y de lavado deberá ser al menos 15 K por encima de la temperatura ambiente.
 - Los disolventes inflamables y los vapores de disolventes deben eliminarse completamente antes de volver a poner en servicio el sistema.
- Los componentes eléctricos no deberán limpiarse con disolventes y tampoco deberán sumergirse en ellos.



AVISO

¡Daños en aparatos eléctricos!

- Nunca sumerja la pistola de pulverización en agente limpiador.

8.1.3 LAVADO Y LIMPIEZA DE LA INSTALACIÓN

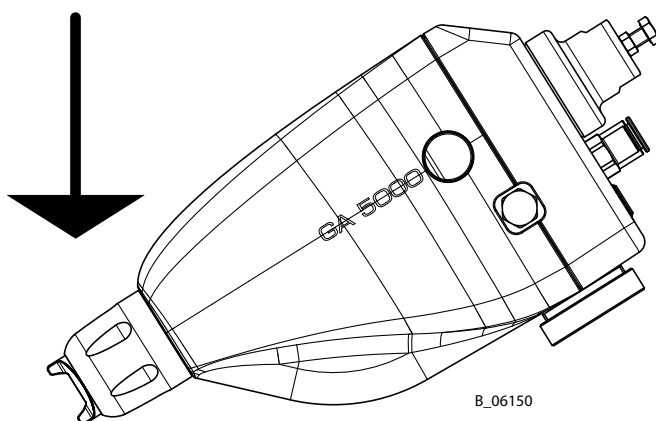
⚠ AVISO

¡Líquido en el canal de aire!

Fallos de funcionamiento por juntas hinchadas.

Corriente de fuga en tierra → sin alta tensión.

- Mantener siempre la pistola de pulverización hacia arriba durante su limpieza.
- Asegurarse de que no llegue laca ni agente de lavado o limpiador al canal de aire.
- Durante las interrupciones del trabajo y en caso de almacenamiento prolongado, la pistola de pulverización se tiene que colocar con el adaptador hacia abajo.



Lavar periódicamente

- La instalación de pulverización AquaCoat debe limpiarse y lavarse interiormente cada día.
- Los agentes limpiadores y de lavado utilizados deben corresponderse con el producto de trabajo.

⚠ ADVERTENCIA

¡Incompatibilidad del agente de lavado/limpiador y del producto de trabajo!

Peligro de explosión y de intoxicación por vapores tóxicos.

- Comprobar la compatibilidad del agente de lavado y limpiador y el producto de trabajo de acuerdo con las fichas de datos de seguridad.



Procedimiento de lavado

1. Control visual: equipo de protección personal, puesta a tierra y todos los aparatos listos para el servicio.
2. Realizar la descarga de presión en el generador de presión de producto y la pistola de pulverización según el capítulo [7.4.3](#).
3. Desconectar la alimentación de aire a la pistola.
4. Desmontar la boquilla y limpiarla por separado (véase el capítulo [7.4.5](#)).
5. Conectar el sistema al suministro de agente de lavado.
6. Abrir la entrada de aire AquaCoat. La unidad de control permanece desconectada. Ajustar la presión de producto.
7. Preparar el recipiente colector metálico puesto a tierra y abrir la válvula de retorno.
8. Lavar hasta que fluya agente de lavado del tubo de retorno.
9. Volver a cerrar la válvula de retorno.
10. Conectar el aire de control externo. Lavar hasta que fluya agente de lavado de la pistola de pulverización.
11. Desconectar el aire de control externo.
12. Limpiar o cambiar el filtro de aspiración.
13. Repetir los pasos 7-12 según sea necesario.
14. Realizar la descarga de presión → capítulo [7.4.3](#).
15. Cerrar el regulador de presión de la bomba. Conectar la alimentación de aire comprimido. Abrir el aire de pulverización.
16. Conectar la alimentación de aire a la pistola y limpiar bien con aire los canales de aire.
17. Desconectar la alimentación de aire comprimido.
18. Asegurar la pistola de pulverización contra accionamiento.
19. Limpiar el cuerpo de la pistola y resto de componentes AquaCoat con un agente limpiador recomendado por el fabricante de la laca.
20. Secarla con un paño o una pistola de aire comprimido.
21. Retirar el suministro de agente de lavado. Evacuar el contenido del recipiente y el producto de retorno conforme a las prescripciones locales.

8.1.4 PUESTA FUERA DE SERVICIO

1. Lavar y limpiar la instalación según el capítulo [8.1.3](#).
2. Llenar todo el sistema con agente de lavado según capítulo [5.6.2.1](#) y el manual de instrucciones de la bomba.

8.1.5 ALMACENAMIENTO PROLONGADO

En caso de almacenamiento de la instalación durante un período prolongado es necesario efectuar una limpieza a fondo y aplicar una protección anticorrosiva. En el último proceso de lavado, sustituir el agua o el disolvente en las bombas de alimentación de producto por agente conservador adecuado.

Procedimiento:

1. Limpiar la instalación según el capítulo [8.1.3](#).
2. Llenar todo el sistema con agente de lavado según capítulo [5.6.2.1](#) y el manual de instrucciones de la bomba.
3. Llenar todo el sistema con agente conservador según capítulo [5.6.2.1](#) y el manual de instrucciones de la bomba. Observar las indicaciones del proveedor de la laca.
4. Siempre cuando se retire el conducto de salida, hay que cerrar la salida de producto con tapón.
5. Siempre cuando se retire el sistema de aspiración, hay que cerrar la entrada de producto con tapón.
6. Almacenamiento según el capítulo [6.2](#).

8.2 MANTENIMIENTO

8.2.1 PERSONAL DE MANTENIMIENTO

Los trabajos de mantenimiento tienen que ser realizados con cuidado y con regularidad por personal cualificado e instruido. Hay que informar al personal de los riesgos específicos durante la instrucción.

Los peligros siguientes pueden aparecer durante los trabajos de mantenimiento:

- Peligro para la salud a causa de la inhalación de vapores de disolventes
- Uso de herramientas y herramientas auxiliares inadecuadas

Una persona capacitada debe garantizar que una vez finalizados los trabajos de mantenimiento se compruebe el estado seguro del aparato.

8.2.2 INDICACIONES DE SEGURIDAD

Antes del mantenimiento

- Lavar y limpiar la instalación según el capítulo [8.1.3](#).

PELIGRO

¡Mantenimiento/repelación inadecuados!

Peligro de muerte y daños en el aparato.

- Disponer los trabajos de reparación y recambio de piezas solo a través de una oficina de servicio posventa de WAGNER o una persona formada por la propia empresa.
- Reparar y sustituir únicamente los componentes que se indican en el capítulo "Piezas de repuesto" y que están asignados al aparato.
- Antes de realizar cualquier trabajo y durante las paradas del trabajo en el aparato:
 - Descargar la presión del aparato.
 - Asegurar la pistola de pulverización contra accionamiento.
 - Desconectar la alimentación de energía y aire comprimido.
 - Desconectar la unidad de control de la red.
- Observar los manuales de instrucciones y servicio durante todos los trabajos.



Después del mantenimiento

- Ejecutar controles de seguridad según el capítulo [8.2.3](#).
- Poner en servicio la instalación y comprobar la estanqueidad según el capítulo [6.8](#).
- En caso necesario, realizar un control de funcionamiento según el capítulo [11](#).
- El estado seguro de la instalación ha de comprobarse por una persona capacitada.

8.2.3 CONTROLES DE SEGURIDAD E INTERVALOS DE MANTENIMIENTO

8.2.3.1 CONTROL DE PUESTA A TIERRA

Diariamente

- Antes de iniciar el trabajo, comprobar y asegurar mediante un control visual que existe la puesta a tierra en el armario AquaCoat y en todos los componentes relevantes.

8.2.3.2 COMPROBACIÓN DE LOS ELEMENTOS DE SEGURIDAD

Diariamente

- Comprobación visual general:
 - Comprobar si hay daños o contactos sueltos:
 - cinta de puesta a tierra negra en la puerta del armario.
 - perno de puesta a tierra negro en la puerta del armario (abajo).
 - junta de estanqueidad para ventanas de vidrio (opcional).
 - interruptor de puesta a tierra en la pared lateral derecha.
 - todos los cables y las conexiones.

Mensualmente

- Comprobación del interruptor de puerta:
 - Abrir la puerta del armario (tirar con fuerza).
 - Conectar la unidad de control.
 - Conectar el aire.
 - Dar la señal "Alta tensión On" en los cables de mando.
 - Comprobación del interruptor de puerta eléctrico:
 - La alta tensión permanece desconectada.
 - La unidad de control muestra el fallo E30.
 - Comprobación del interruptor de puerta neumático:
 - El interruptor de puesta a tierra permanece cerrado (abajo).
- Comprobación del interruptor de puesta a tierra:
 - Cerrar la puerta del armario.
 - Conectar la unidad de control.
 - Detectar acústicamente el movimiento del interruptor.
 - Comprobar que la puerta del armario esté bloqueada.
 - Desconectar la unidad de control.
 - Detectar acústicamente el movimiento del interruptor.

8.2.3.3 OTROS INTERVALOS DE MANTENIMIENTO

Diariamente

- Comprobar las mangueras, los tubos y acoplamientos: véase el capítulo [8.2.4](#)
- Lavar y limpiar la pistola de pulverización según el capítulo [8.1.3](#).

Semanalmente

- Comprobar si hay deterioro en la pistola de pulverización.

Anualmente o en función de las necesidades

- Según la norma DGUV 100-500 capítulo 2.29 y capítulo 2.36:
 - Los eyectores de líquidos deben ser comprobados según sea necesario, pero al menos cada 12 meses, por un técnico especializado (p. ej., un técnico de servicio de WAGNER) en cuanto al buen funcionamiento.
 - Para los aparatos puestos fuera de servicio, la comprobación se puede aplazar hasta la siguiente puesta en servicio.

8.2.4 MANGUERAS DE PRODUCTO, TUBOS Y ACOPLAMIENTOS

La duración de uso de las mangueras entre el generador de presión de producto y el dispositivo de aplicación está limitada por el propio tratamiento adecuado mediante influencias ambientales.

- Verificar las mangueras, los tubos y los acoplamientos diariamente y sustituir si es necesario.
- Adicionalmente, el explotador ha de comprobar regularmente las mangueras en cuanto a desgaste y daños en los intervalos de tiempo que haya establecido. Se ha de llevar un registro.
- En este caso, las mangueras no dañadas deberán sustituirse como máximo cuando se sobrepase uno de los dos intervalos de tiempo siguientes:
 - 6 años a partir de la fecha de inyección (véase Impresión de accesorio).
 - 10 años a partir de la fecha de impresión de la manguera.

Impresión de accesorio (si existe)	Significado
xxx bar	Presión
yymm	Fecha de inyección (año/mes)
XX	Código interno

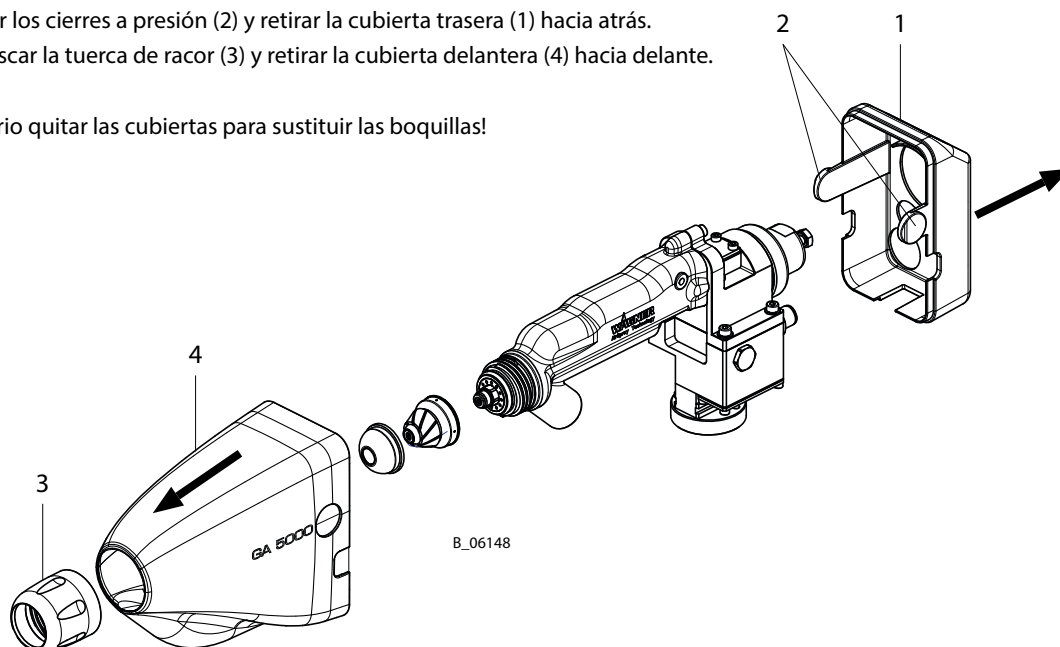
Impresión de manguera	Significado
WAGNER	Designación/Fabricante
yymm	Fecha de fabricación (año/mes)
xxx bar (xx MPa) p. ej., 270 bar (27 MPa)	Presión
XX	Código interno
DNxx (p. ej., DN10)	Anchura nominal

8.2.5 DESMONTAJE DE LA CUBIERTA DE PISTOLA

1. Presionar los cierres a presión (2) y retirar la cubierta trasera (1) hacia atrás.
2. Desenroscar la tuerca de racor (3) y retirar la cubierta delantera (4) hacia delante.

Indicación:

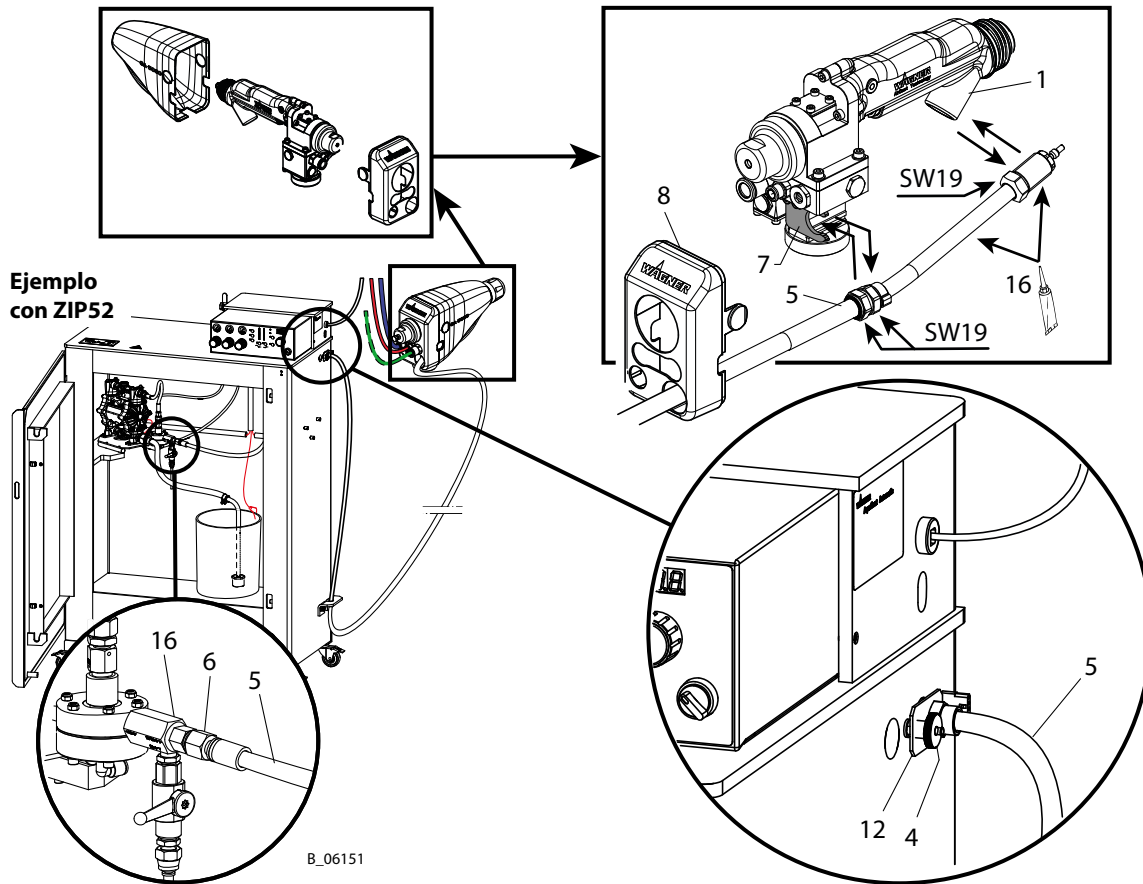
¡No es necesario quitar las cubiertas para sustituir las boquillas!



8.2.6 CAMBIO DEL ASIENTO DE VÁLVULA

Véase el capítulo [10](#).

8.2.7 SUSTITUCIÓN DE LA MANGUERA DE PRODUCTO



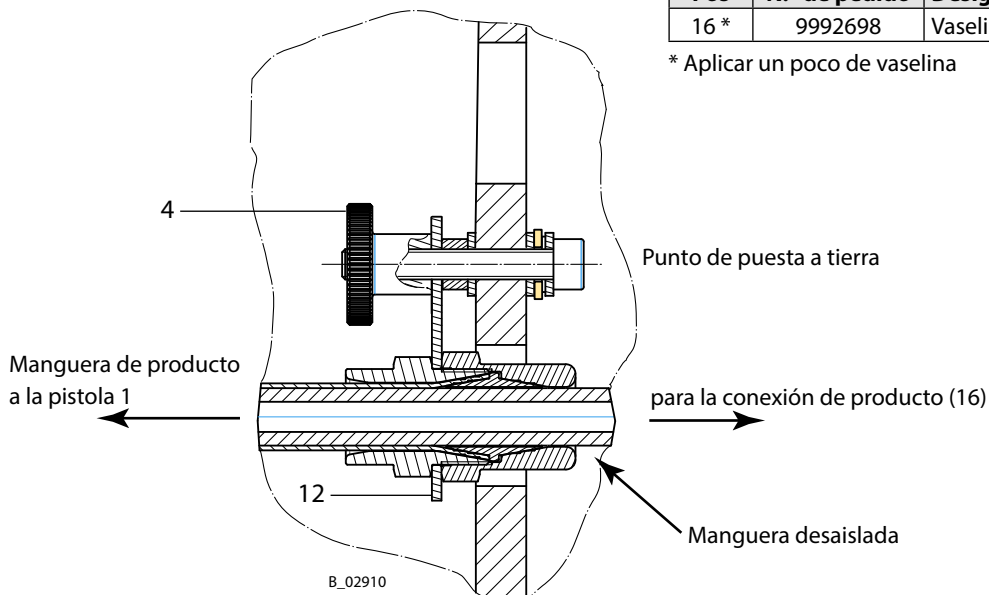
Ejemplo con ZIP52

B_06151

Materiales de ayuda para el montaje

Pos	N.º de pedido	Designación
16 *	9992698	Vaselina blanca PHHV II

* Aplicar un poco de vaselina



B_02910

Desmontaje de la manguera de producto (5)

Del armario:

1. Aflojar la manguera de producto (5) a través la tuerca de racor (6) en el armario.
2. Soltar la tuerca moleteada (4) por fuera en el armario y sacar con cuidado la manguera de producto fuera del armario.

De la pistola de pulverización:

1. Desmontar las cubiertas de la pistola según el capítulo [8.2.5](#).
2. Soltar la manguera del soporte de la manguera (7).
3. Soltar la manguera de producto (5) de la conexión de producto de la pistola de pulverización (1). Para ello sujetarla con una llave.

Mangueras de producto

Se ofrecen 4 mangueras de producto premontadas en distintas longitudes:

N.º de pedido	Denominación
2368087	Manguera de producto GA EAW completa 7,5 m; 24,6 ft
2368088	Manguera de producto GA EAW completa 10 m; 32,81 ft
2368089	Manguera de producto GA EAW completa 15 m; 49,2 ft
2368090	Manguera de producto GA EAW completa 20 m; 65,6 ft

Montaje

En la pistola de pulverización:

1. Guiar la manguera de producto (5) a través del paso de la tapa (8).
2. Limpiar la rosca y la parte desguarnecida de la manguera de producto (5). Aplicar un poco de vaselina (16) en la rosca.
3. Atornillar la manguera de producto (5) en la conexión de producto (1) de la pistola de pulverización. Al apretar sujetarla con la llave.
4. Atornillar la manguera en el soporte de la manguera (7).
5. Volver a montar las cubiertas en la pistola.

En el armario:

1. Pasar la parte desguarnecida de la manguera de producto (5) aprox. 1,25 m; 4,1 ft a través del orificio hasta la chapa de montaje (12).
2. Fijar la chapa de montaje (12) con la tuerca moleteada (4) en el tornillo de puesta a tierra.
3. Atornillar el extremo desguarnecido de la manguera de producto (5) con la tuerca de racor (6) en la conexión de producto (16). Al apretar sujetarla con la llave.

Dos pistolas automáticas: observar las indicaciones en el capítulo [5.8](#).

9 BÚSQUEDA DE DESPERFECTOS

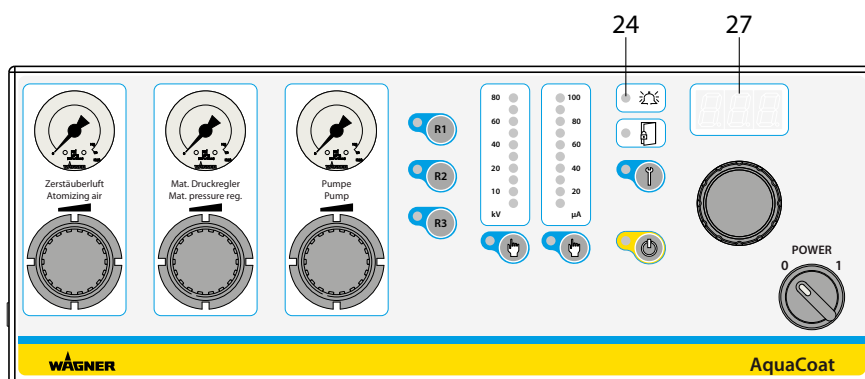
9.1 INDICADORES DE AVERÍAS EN LA UNIDAD DE CONTROL VM 5020WA

ADVERTENCIA

¡Peligro por choque eléctrico en el interior de la unidad de control!

Peligro de muerte por descarga eléctrica.

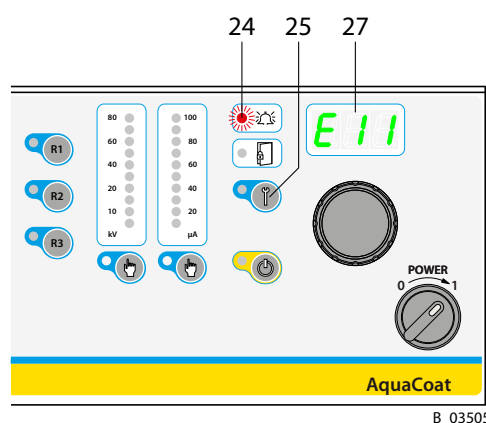
- Disponer los trabajos de instalación o reparación solo a través de electricistas debidamente cualificados, o bajo su vigilancia.
- Trabajar de conformidad con las normas de seguridad y de prevención de incendios así como con las reglas electrotécnicas.
- Antes de proceder a trabajos en componentes activos, aislar el aparato de la tensión.



B_03506

Desperfecto de funcionamiento	Causa	Eliminación
No se enciende ningún indicador luminoso.	<ul style="list-style-type: none"> - Red no conectada. - Fusibles defectuosos. 	<ul style="list-style-type: none"> - Comprobar la red, conectar. - Sustituir los fusibles. - Contactar con el servicio técnico WAGNER.
Sin alta tensión.	<ul style="list-style-type: none"> - Cable de mando no conectado o defectuoso. 	<ul style="list-style-type: none"> - Conectar el cable de mando.
LED Avería (24) encendido. Mensaje de error en el display (27).	<ul style="list-style-type: none"> - Véase la siguiente tabla. 	<ul style="list-style-type: none"> - Véase la siguiente tabla.

Las averías se señalizan a través del LED "Avería" (24). Adicionalmente, se muestra en el indicador del display (27) el número de error. Si aparece una avería, la alta tensión se desconecta inmediatamente. Sólo se puede seguir trabajando una vez que la avería haya sido eliminada y confirmada con el pulsador "Servicio" (25).



B_03505

Código Display	Avería	Causa	Eliminación
E11	Control de la puesta a tierra	- Cable de puesta a tierra interrumpido.	- Comprobar/sustituir el cable de mando.
E12	No hay corriente de las bobinas / interrupción de la cascada	- La cascada no está conectada. - Cascada interrumpida → defectuosa	- Conectar la cascada. - Comprobar/sustituir la cascada.
E13	Corriente de las bobinas demasiado grande	- La cascada está defectuosa.	- Comprobar/sustituir la cascada.
E21-E25	Error de excepción	- Se ha producido un defecto del hardware.	- En caso de aparición repetida, contactar con el servicio técnico WAGNER.
E30	Interruptor de puerta	- Puerta abierta. - Interruptor de puerta defectuoso.	- Cerrar puerta. - Comprobar/sustituir el interruptor de puerta.
E40-E43	Comunicación al control externo defectuosa	- Cable de mando defectuoso. - Unidad de control defectuosa. - Control externo defectuoso.	- Comprobar/sustituir el cable de mando. - Servicio técnico de WAGNER. - Comprobar el control externo.
E60	Error de contraseña	- Contraseña no establecida.	- Contraseña a establecer por el centro de servicio.

9.2 AVERÍAS EN LA INSTALACIÓN

Desperfecto de funcionamiento	Causa	Eliminación
Salida de producto insuficiente	- Boquilla demasiado pequeña.	- Chorro plano: elegir la boquilla más grande (véase tabla de boquillas).
	- Presión de producto demasiado baja.	- Aumentar la presión de producto.
	- Viscosidad de material muy alta.	- Diluir el producto conforme a las especificaciones del fabricante.
	- Filtro en el suministro de pintura obstruido.	- Limpiar o sustituir el filtro.
	- Boquilla obstruida.	- Limpiar o sustituir la boquilla.
	- Carrera de válvula de producto ajustada de forma insuficiente.	- Aumentar la carrera de válvula de producto girando el tornillo de tope.
Mala proyección del pulverizado	- Ajuste incorrecto del aire de pulverización.	- Ajustar de nuevo la presión del aire de pulverización.
	- Tamaño de la boquilla no adecuado.	- Elegir otra boquilla (véase la tabla de boquillas).
	- Viscosidad del producto de pulverización muy alta.	- Diluir el producto de pulverización conforme a las especificaciones del fabricante.
	- Presión de producto demasiado alta/baja.	- Adaptar la presión de producto.
	- Boquilla dañada.	- Instalar una nueva boquilla.
Mala adherencia	- Puesta a tierra del objeto deficiente.	- Verificar la puesta a tierra con un ohmímetro en el objeto o en la suspensión.
	- Resistencia de la laca muy alta o muy baja.	- Comprobar la resistencia de la laca (véase el capítulo 2.4).
	- Presión de pulverizado muy alta.	- Ajustar la presión de pulverizado.
Sin adherencia	- Sin alta tensión.	- Conectar la alta tensión (externa + salir del modo Stand by). - Conectar el cable de mando/comprobar si presenta defectos. - Comprobar la resistencia de la laca (véase el capítulo 2.4).
	- Junta en el adaptador defectuosa.	- Reparación por parte del personal de servicio WAGNER.
	- Canales de aire húmedos.	- Limpiar y secar los canales de aire.
Retorno de la pulverización	- Ninguna puesta a tierra en el objeto.	- Verificar la puesta a tierra.
	- Distancia entre pistola y pieza de trabajo demasiado grande.	- Acercar más la pistola a la pieza de trabajo.
	- Alta tensión mal ajustada (muy alta).	- Adaptar la alta tensión al producto.
	- En caso de procedimiento de chorro redondo: tuerca de racor de la boquilla suelta.	- Apretar ligeramente con la mano la tuerca de racor.
Escape de producto en la boquilla con la pistola cerrada	- Asiento de válvula con fugas, asiento de válvula o punta de válvula desgastados	- Cambiar el asiento de válvula o la punta de válvula.
Escape de producto de la pistola	- Empaquetadura del vástago de válvula defectuosa / dañada	- Sustituir la empaquetadura (véase el capítulo 10).

10 REPARACIÓN

10.1 PERSONAL DE REPARACIÓN

Los trabajos de reparación deben realizarse con la debida diligencia y quedar reservados a personal cualificado e instruido. Hay que informar al personal de los riesgos específicos durante la instrucción.

Durante los trabajos de reparación pueden darse los siguientes peligros:

- Peligro para la salud a causa de la inhalación de vapores de disolventes
- Uso de herramientas y herramientas auxiliares inadecuadas

Una persona capacitada debe garantizar que se compruebe el estado seguro del aparato una vez finalizada la reparación. Debe realizarse un control de funcionamiento según el capítulo [11](#).

10.2 INDICACIONES DE SEGURIDAD

Antes de la reparación

- Lavar y limpiar la instalación → capítulo [8.1.3](#).

PELIGRO

¡Mantenimiento/reparación inadecuados!

Peligro de muerte y daños en el aparato.

- Disponer los trabajos de reparación y recambio de piezas solo a través de una oficina de servicio posventa de WAGNER o una persona formada por la propia empresa.
- Reparar y sustituir únicamente los componentes que se indican en el capítulo "Piezas de repuesto" y que están asignados al aparato.
- Antes de realizar cualquier trabajo y durante las paradas del trabajo en el aparato:
 - Descargar la presión del aparato.
 - Asegurar la pistola de pulverización contra accionamiento.
 - Desconectar la alimentación de energía y aire comprimido.
 - Desconectar la unidad de control de la red.
- Observar los manuales de instrucciones y servicio durante todos los trabajos.



Después de la reparación

- Ejecutar controles de seguridad según el capítulo [8.2.3](#).
- Poner en servicio la instalación y comprobar la estanqueidad según el capítulo [6.8](#).
- Control de funcionamiento según el capítulo [11](#).
- Según la norma DGUV 100-500 capítulo 2.29 y capítulo 2.36:
 - Los eyectores de líquidos deben ser comprobados según sea necesario, pero al menos cada 12 meses, por un técnico especializado (p. ej., un técnico de servicio de WAGNER) en cuanto al buen funcionamiento.
 - Para los aparatos puestos fuera de servicio, la comprobación se puede aplazar hasta la siguiente puesta en servicio.

10.3 MATERIALES DE AYUDA PARA EL MONTAJE

En el capítulo 14 se encuentran los números de pedido de las piezas de repuesto del aparato, así como de las piezas de desgaste, tales como juntas, etc.

→ Aplicar pares de giro, grasas y adhesivos según el capítulo 14. Pistola de pulverización según el capítulo 10.4.

Materiales de ayuda para el montaje

N.º de pedido	Cantidad	Denominación	Envases más pequeños
9992511	1 udad. ± 50 ml	Loctite® 243	
9992831	1 udad. ± 50 ml	Loctite® 542	
9992528	1 udad. ± 150 g	Loctite® 270	
9992833	1 udad. ± 50 ml	Loctite® 638 verde	
9992616	1 udad. ± lata de 1 kg	Pasta grasa Molykote® DX	Tubo 50 g ± n.º de pedido 2355419
9992698	1 udad. ± lata de 200 g	Vaselina blanca PHHV II	
353702	10 ml; 10 cc	Aceite de alta tensión	

Indicación de marca

Las marcas indicadas en este documento son propiedad del respectivo propietario. Loctite® por ejemplo es una marca registrada de Henkel.

10.4 PISTOLA DE PULVERIZACIÓN

Piezas de plástico

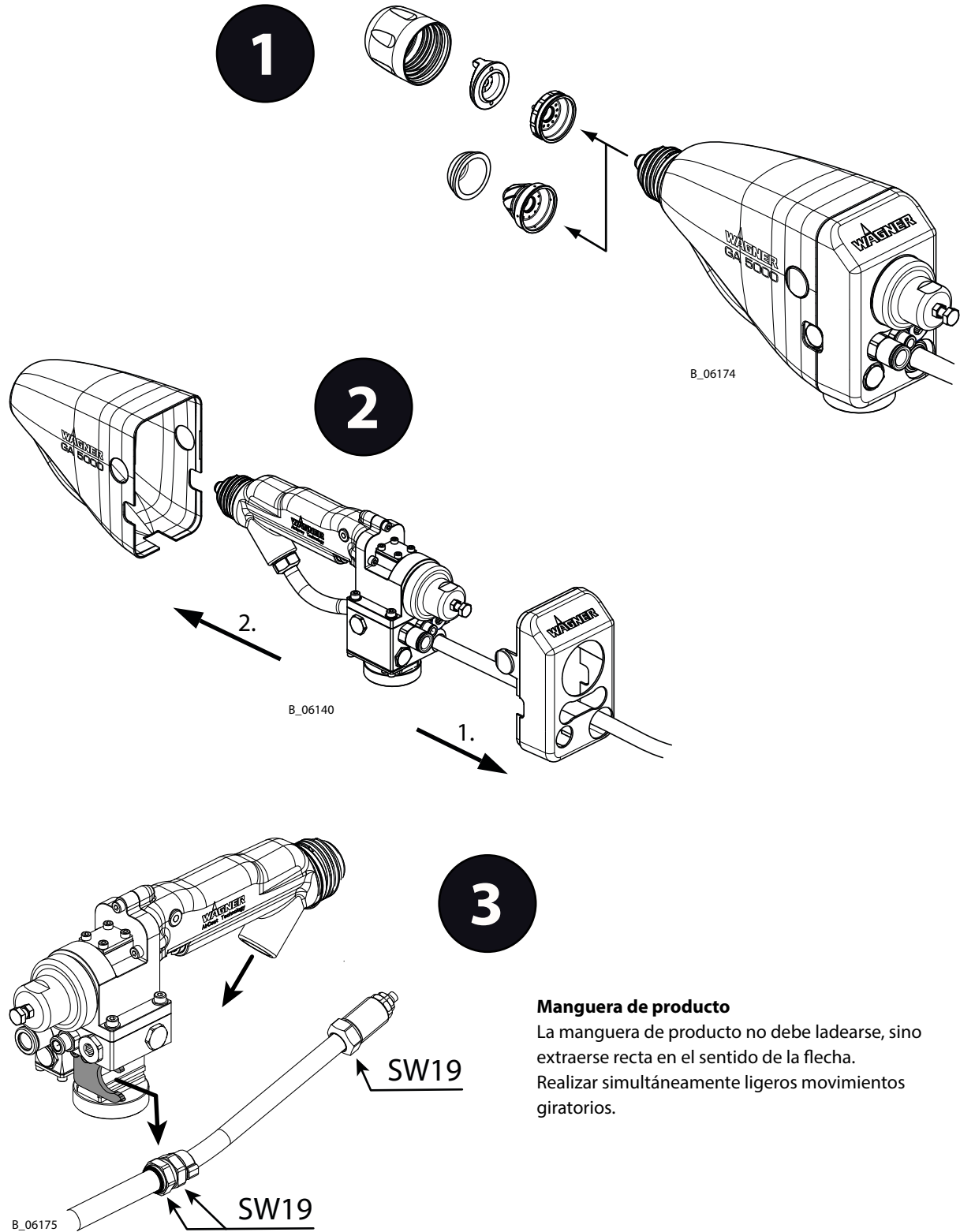
Tratar todas las piezas de plástico con uso de fuerza dosificado.

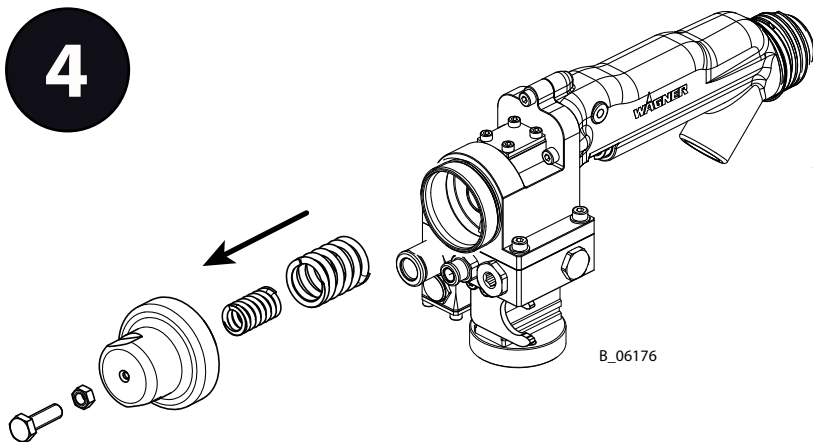
10.4.1 HERRAMIENTAS

Para el desmontaje y montaje de la pistola de pulverización se requieren las herramientas siguientes:

- | | |
|-------------------------|--|
| Llave Allen SW 2.5 | – Destornillador n.º 1 |
| – Llave Allen SW 3 | – Pie de rey |
| Llave Allen SW 5 | – Herramienta de montaje para la aguja de válvula, |
| Llave de boca SW 5 | n.º de pedido 2309368 |
| – Llave de boca SW 7 | – Herramienta de montaje para el tornillo tensor, |
| – Llave de boca SW 8 | n.º de pedido 2325263 |
| Llave de boca SW 11 | |
| – Llave de boca SW 19 | |
| – Llave poligonal SW 11 | |

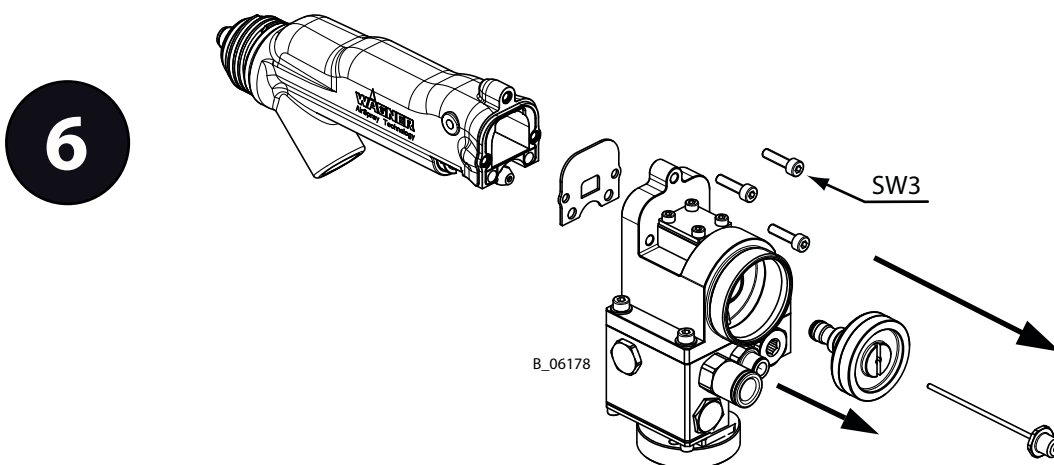
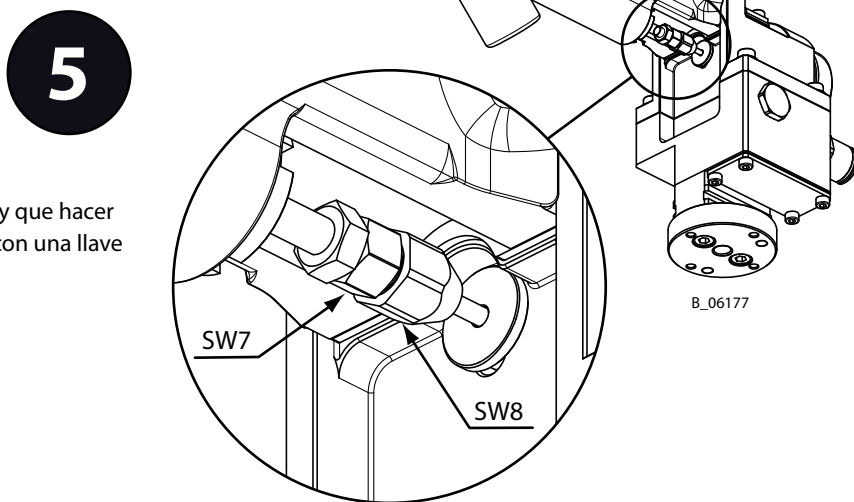
10.4.2 DESMONTAJE DE LA PISTOLA DE PULVERIZACIÓN





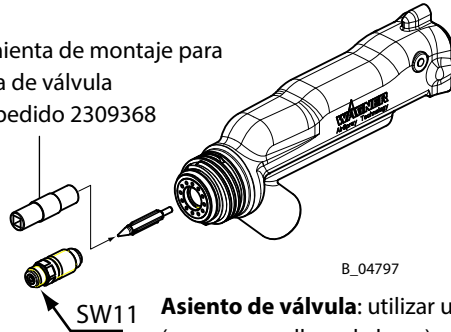
Soltar la pinza de apriete:

Al soltar la pinza de apriete, hay que hacer fuerza en el sentido contrario con una llave de boca SW7.



7

Herramienta de montaje para la aguja de válvula
N.º de pedido 2309368

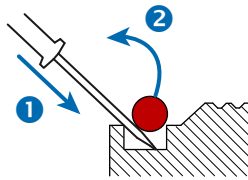


B_04797

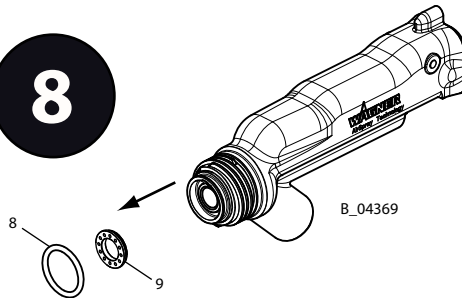
Punta de la válvula Air

Soltar manualmente la punta de la válvula con la herramienta de montaje para la aguja de válvula (n.º de pedido 2309368).

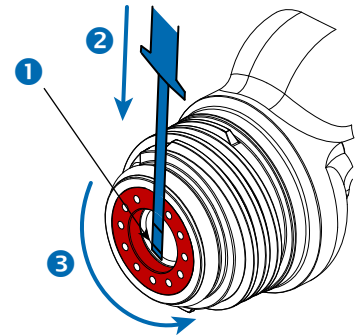
Asiento de válvula: utilizar una llave de vaso o llave poligonal (pero no una llave de boca).



8



B_04369



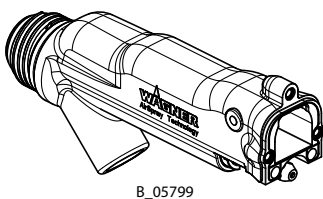
Anillo tórico (8):

1. Presionar con el destornillador n.º 1 debajo del anillo tórico.
2. Presionar hacia arriba el anillo tórico y retirarlo.

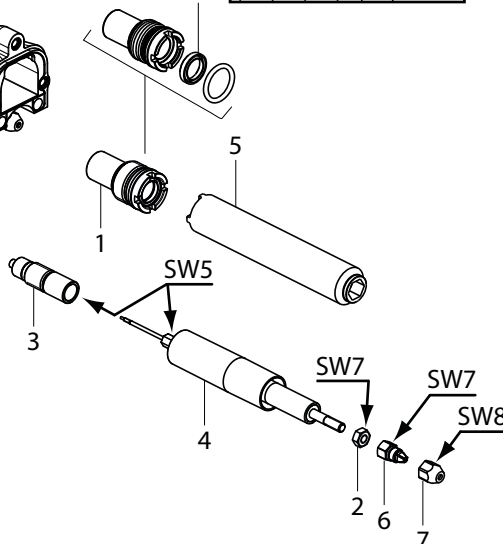
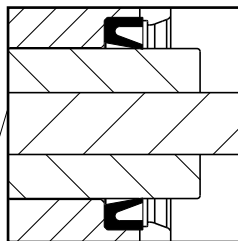
Anillo distribuidor de aire (9):

1. En la rosca interior que se halla detrás buscar el inicio de la rosca.
2. Justo antes del inicio de la rosca, presionar con el destornillador n.º 1 debajo del anillo distribuidor de aire.
3. En cuanto el anillo emita un clic, soltarlo completamente con cuidado.

9



B_05799



1. Soltar el tornillo tensor (1) con la herramienta de montaje (5).
2. Desatornillar la unidad de vástago (2, 3, 4, 6).
3. **Solo si es necesario:** Extraer la junta de vástago (10). Al hacerlo, no dañar la carcasa.

10.4.3 LIMPIEZA DE LOS COMPONENTES DESPUÉS DEL DESMONTAJE

Tomar nota de lo siguiente:

- Limpiar a fondo todos los componentes reutilizables (excepto los elementos conductores de alta tensión, tales como el adaptador, etc.) con un agente limpiador adecuado.
- Después de la limpieza, el adaptador así como todas las piezas desmontadas deben estar limpios y secos. Prestar atención a que estos componentes se mantengan libres de disolvente, grasa o sudor de las manos (agua salada). Limpiar con guantes y montar.
- Las piezas de repuesto pueden poseer características relevantes para la seguridad. Reparar y sustituir únicamente los componentes que se indican en el capítulo "Piezas de repuesto" y que están asignados al aparato.
- Las piezas defectuosas así como anillos tóricos y juegos de juntas defectuosos se deberán sustituir por regla general.

ADVERTENCIA

¡Incompatibilidad de agente limpiador y producto de trabajo!

Peligro de explosión y de intoxicación por vapores tóxicos.

- Comprobar la compatibilidad del agente limpiador y el producto de trabajo de acuerdo con las fichas de datos de seguridad.

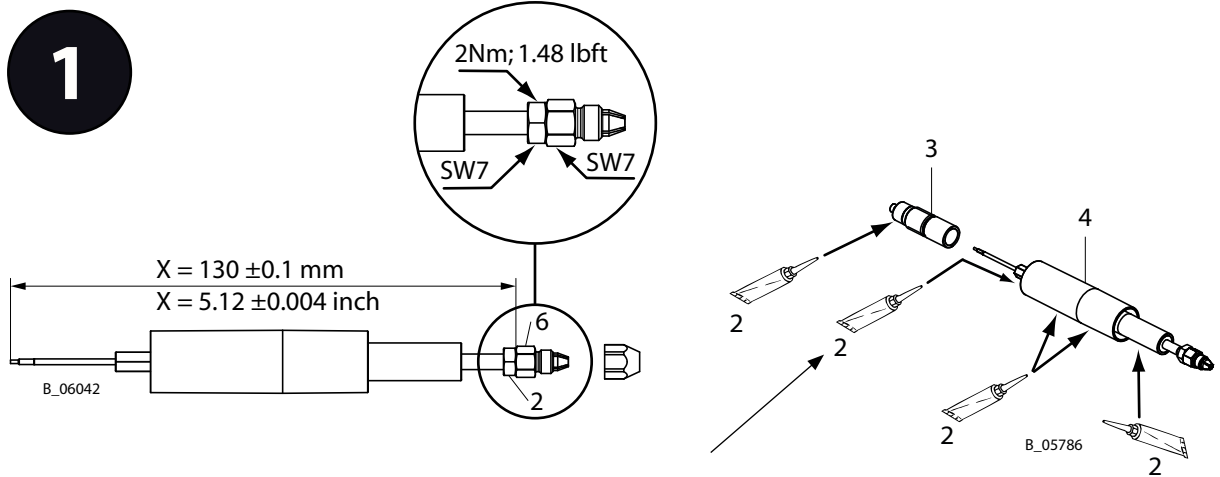


En el capítulo [14](#) se encuentran los números de pedido de las piezas de repuesto de la pistola, así como de las piezas de desgaste, tales como juntas, etc.

10.4.4 MONTAJE DE LA PISTOLA DE PULVERIZACIÓN

Materiales de ayuda para el montaje		
Pos	N.º de pedido	Designación
2 *	9992698	Vaselina blanca PHHV II
4	9992511	Loctite® 243

* Aplicar un poco de vaselina



Unidad de vástago de válvula:

Ajustar la medida de ajuste de longitud X con la pinza de apriete (6) y bloquear con la tuerca hexagonal (2).

Untar el espacio hueco con un pincel. Atención: no en agujas ni hexágonos.

(solo un poco)

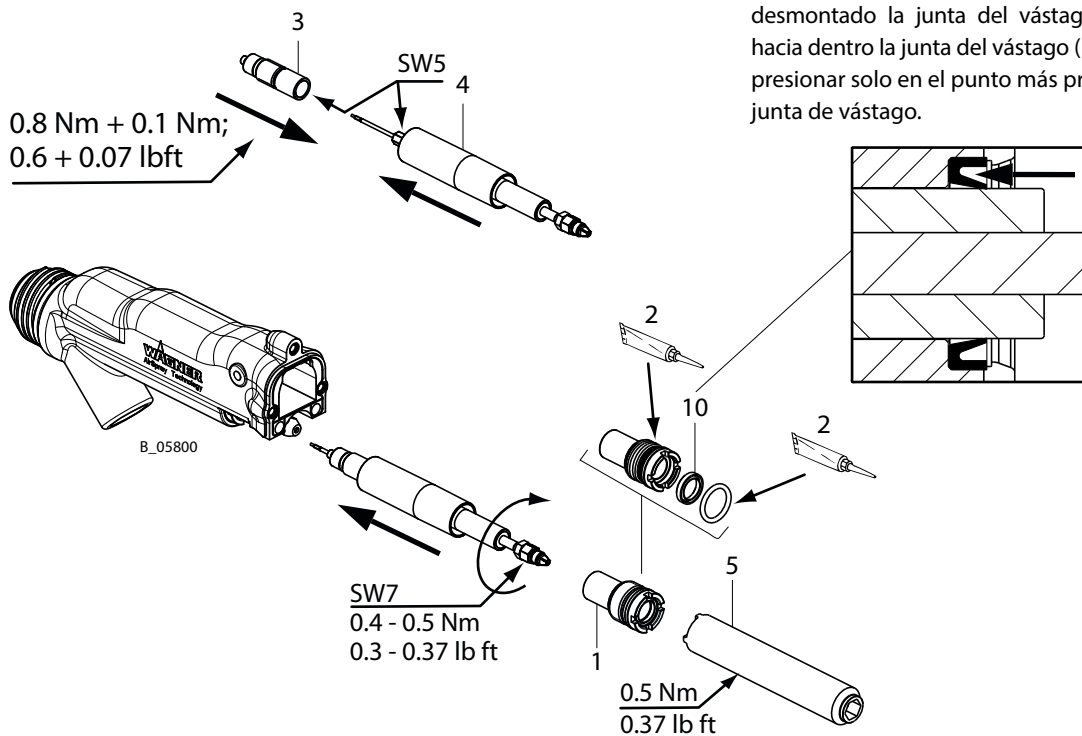
¡Utilizar guantes de protección!

La rosca exterior de la empaquetadura (3) debe estar libre de laca.

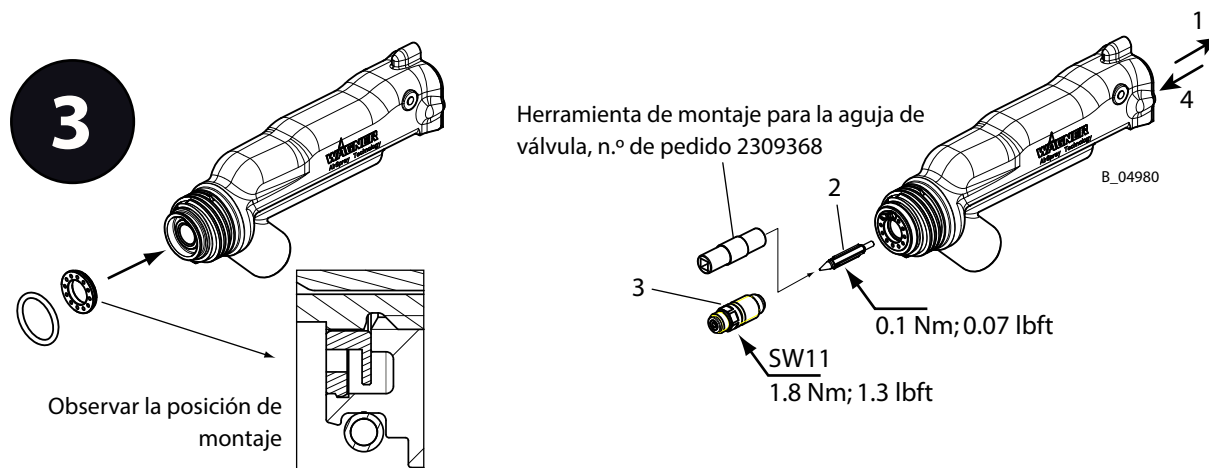
Engrasar, unir empujando y enroscar juntas la unidad de vástago de válvula (4) y la empaquetadura (3).

Engrasar el tornillo tensor (1) y montar con la herramienta de montaje (5).

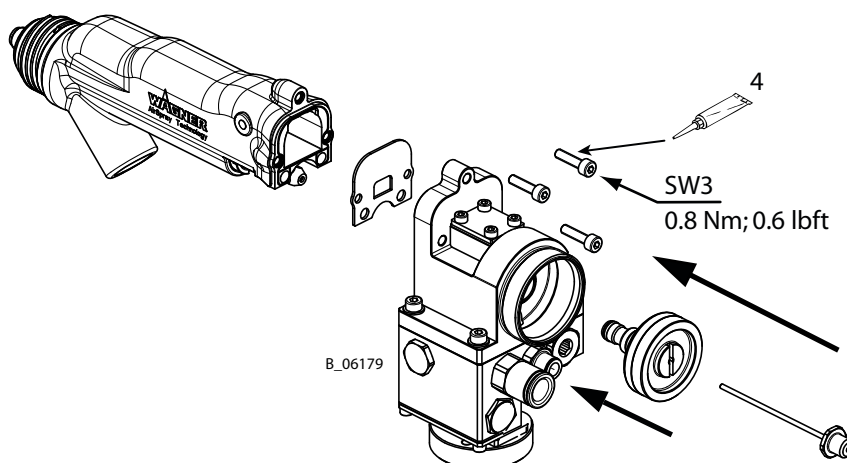
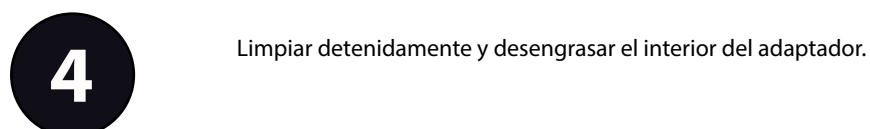
2



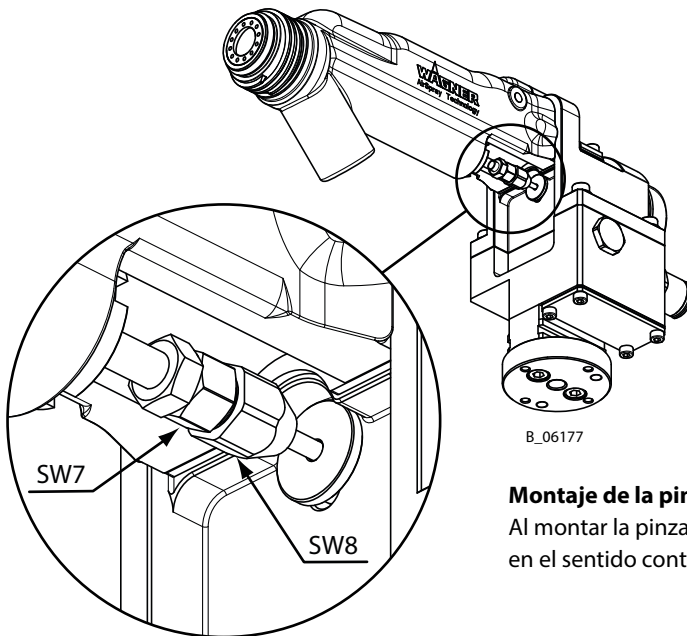
Solo en caso necesario (en caso de que se haya desmontado la junta del vástago): presionar hacia dentro la junta del vástago (10). Para ello, presionar solo en el punto más profundo de la junta de vástago.



1. Desplazar el vástago de válvula a la posición trasera para que la sección de obturación no se raye (1).
2. Apretar ligeramente con tres dedos la punta de la válvula (2) con la herramienta de montaje.
3. Apretar el asiento de válvula (3) con la llave de vaso o llave poligonal (pero no con una llave de boca).
4. Desplazar el vástago de válvula a la posición delantera (en el asiento de válvula) (4).

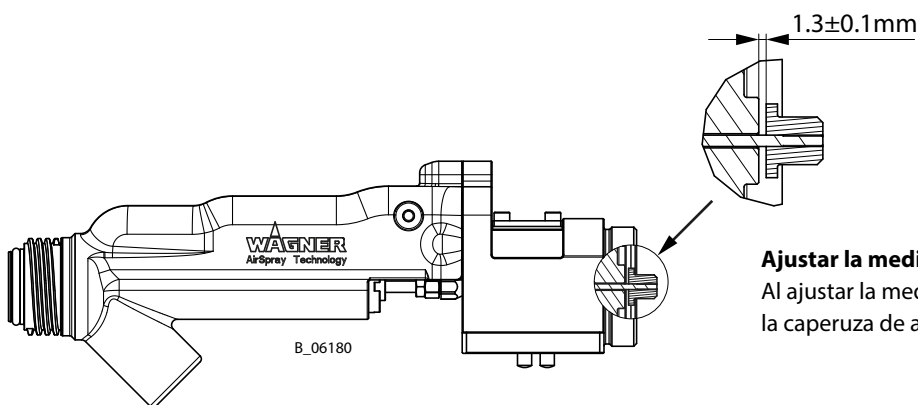


5



Montaje de la pinza de apriete:

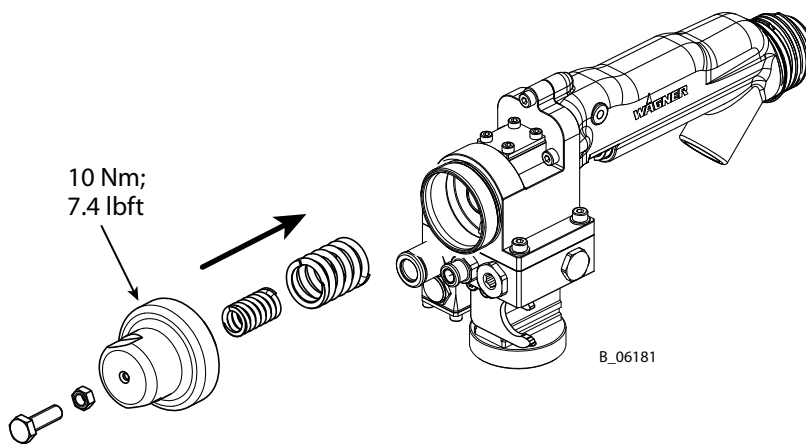
Al montar la pinza de apriete, hay que hacer fuerza en el sentido contrario con una llave de boca SW7.

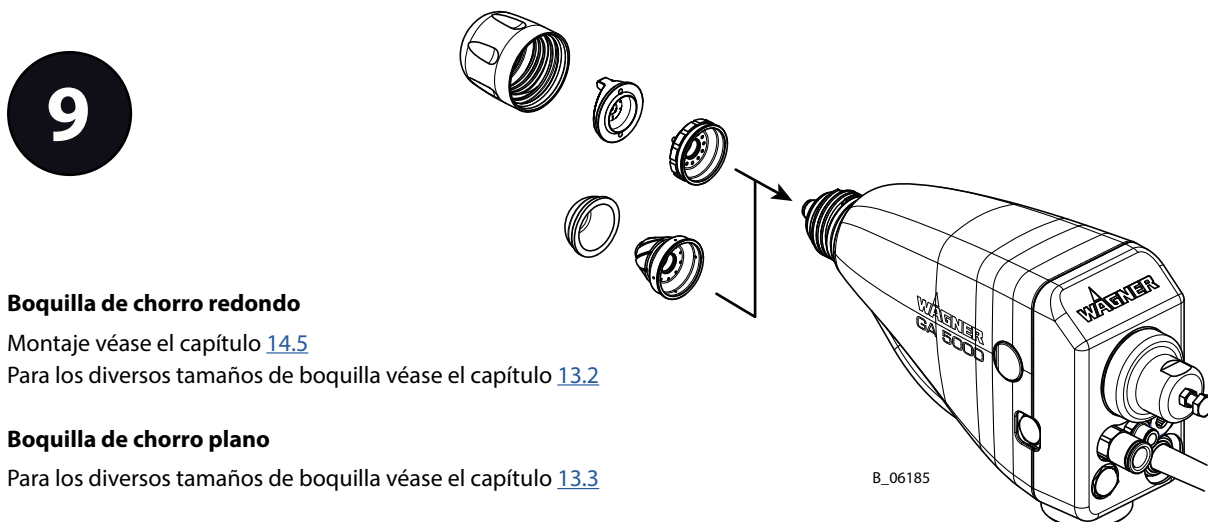
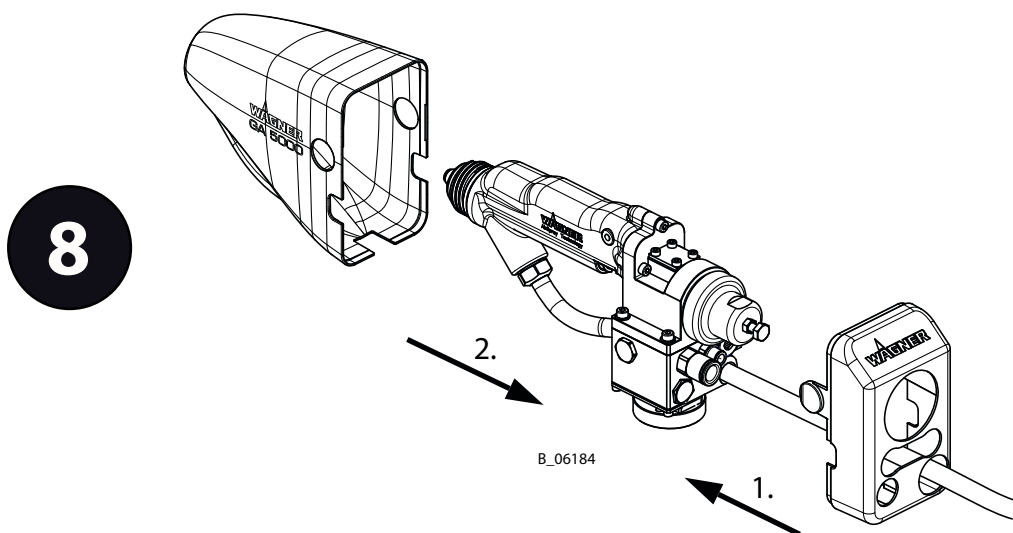
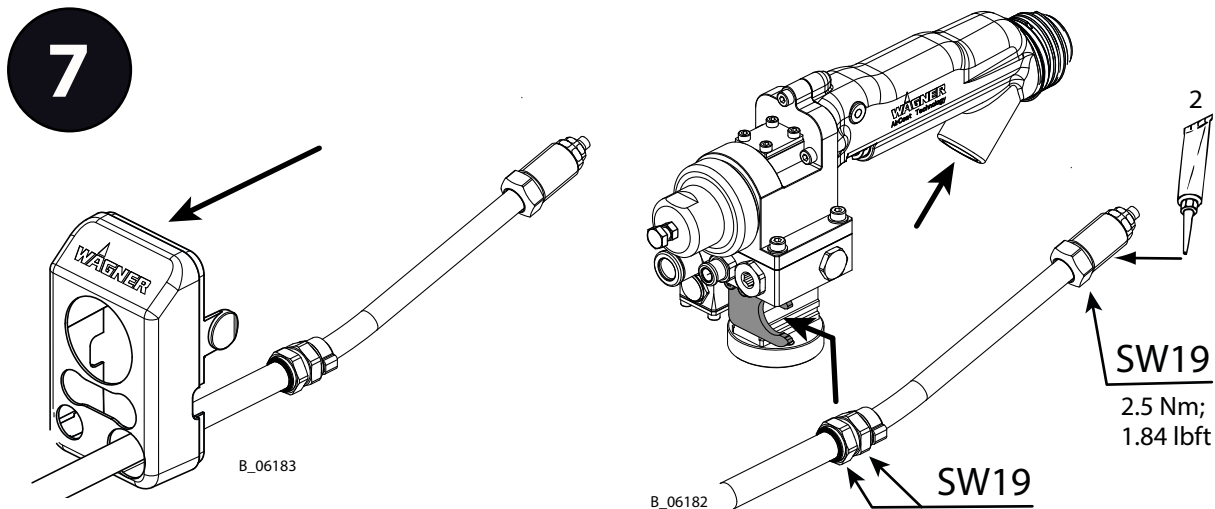


Ajustar la medida a 1,3 mm:

Al ajustar la medida se reduce la suciedad de la caperuz de aire.

6





Boquilla de chorro redondo

Montaje véase el capítulo [14.5](#)

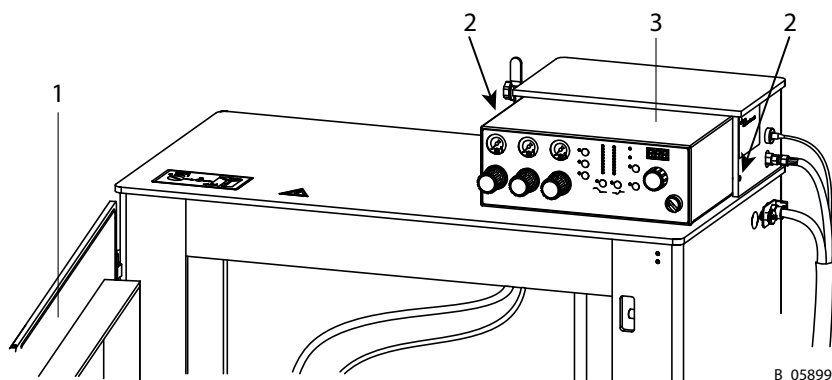
Para los diversos tamaños de boquilla véase el capítulo [13.2](#)

Boquilla de chorro plano

Para los diversos tamaños de boquilla véase el capítulo [13.3](#)

10.5 DESMONTAJE DE LA UNIDAD DE CONTROL VM 5020WA

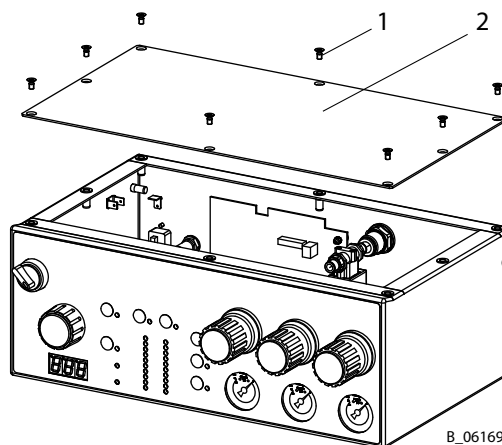
1. Desconectar la unidad de control.
2. Abrir la puerta del armario (1) (tirar con fuerza).
3. Cerrar la alimentación de aire comprimido y descargar la presión del instalación.
4. Aflojar y desenroscar los tornillos (2).
5. Retirar la unidad de control (3) con cuidado hacia delante. ¡Prestar atención a los conductos y cables de conexión en la parte posterior de la unidad de control!



B_05899

10.6 APERTURA DE LA UNIDAD DE CONTROL

1. Desmontar la unidad de control de la instalación AquaCoat (véase el capítulo 10.5).
2. Colocar la unidad de control en una base apropiada.
3. Aflojar y desenroscar los tornillos (1).
4. Retirar la tapa (2) de la carcasa.
5. Después de la reparación, volver a colocar la tapa (2) en la carcasa y fijarla con los tornillos (1).
 - Atención: conectar el cable de puesta a tierra a la tapa.



B_06169

11 CONTROL DE FUNCIONES TRAS LA REPARACIÓN

Tras cada reparación, debe comprobarse que el sistema AquaCoat se halle en un estado seguro antes de la nueva puesta en servicio. El volumen de prueba y ensayo necesario depende de la reparación realizada y debe documentarla el personal encargado de la reparación.

Durante el control de funcionamiento, el sistema no debe llenarse con líquido.

Actividad	Medio auxiliar
1. Controlar las conexiones <ul style="list-style-type: none"> - Controlar todas las conexiones de producto. - Controlar todas las conexiones de aire. - Todos los cables eléctricos deben estar atornillados firmemente. 	Comprobación visual
"Prueba relevante para la seguridad" 2. Comprobar la puesta a tierra <ul style="list-style-type: none"> - Medir la resistencia entre el borne de puesta a tierra y: <ul style="list-style-type: none"> - Interruptor de puerta neumático - Conexión de manguera de producto - Interruptor de puesta a tierra → Valor nominal máximo respectivamente 10 Ω. - Capa exterior de la manguera de producto en la pistola de pulverización (delante de la parte desguarnecida) → Valor nominal: máximo 1 MΩ. - Control visual de la cinta de puesta a tierra negra en la puerta del armario incluido el perno de puesta a tierra negro. 	Multímetro
"Prueba relevante para la seguridad" 3. Comprobar la conexión equipotencial <ul style="list-style-type: none"> - Medir la resistencia entre la resistencia de escape y: <ul style="list-style-type: none"> - la cascada de alte alta tensión - el punto de puesta a tierra - el soporte de bomba - la línea de conexión equipotencial en la bomba - la borne de conexión para recipiente de producto → Valor nominal máximo respectivamente 10 Ω. 	Multímetro
4. Conectar el aparato <ul style="list-style-type: none"> - Conectar el cable de puesta a tierra. - Grifo principal cerrado. - Conectar la alimentación de aire (presión de red de 0,8 MPa; 8 bar; 116 psi). - Conectar la tensión de red. 	
5. Ajustar la bocina de alarma (solo con indicación del nivel de relleno con bocina de alarma) <ul style="list-style-type: none"> - Soltar la unidad de control y retirarla del soporte (véase el capítulo 10.5). - Conectar el aire. - Ajustar el regulador de la bocina de alarma al volumen normal. - Cortar el aire y volver a montar la unidad de control en el armario. 	Llave Allen 3 mm; 0,12 inch

Actividad	Medio auxiliar
<p>6. Comprobar el interruptor de puerta</p> <ul style="list-style-type: none"> - Abrir la puerta del armario. - Conectar la unidad de control. - Conectar el aire. - Dar la señal "Alta tensión On" en los cables de mando. <p>→ Comprobación del interruptor de puerta eléctrico:</p> <ul style="list-style-type: none"> - La alta tensión permanece desconectada. - La unidad de control muestra el fallo E30. <p>→ Comprobación del interruptor de puerta neumático:</p> <ul style="list-style-type: none"> - El interruptor de puesta a tierra permanece cerrado (abajo). 	
<p>7. Comprobar el interruptor de puesta a tierra</p> <ul style="list-style-type: none"> - Cerrar la puerta del armario. - Grifo de aire cerrado. - Conectar la alta tensión → El LED "Alta tensión" está encendido. - Indicación de tensión 0 kV. - Corriente 80-100 µA. 	
<p>8. Comprobar el bloqueo de la puerta</p> <ul style="list-style-type: none"> - Interruptor principal desconectado. - Aire conectado. - Interruptor principal conectado → Puerta bloqueada. - Interruptor principal desconectado → Puerta desbloqueada. 	
<p>9. Comprobar la pulverización</p> <ul style="list-style-type: none"> - Cerrar la puerta del armario. - Interruptor principal conectado. - Ajustar la alta tensión a 5 kV. - Conectar la alta tensión. - Con la alta tensión conectada, aumentar paulatinamente la alta tensión hasta llegar a la tensión máxima (80 kV). → La corriente de pulverización no debe sobrepasar 50 µA. - Interruptor principal desconectado. 	

11.1 CONTROLES DE FUNCIONAMIENTO PARA LA PISTOLA DE PULVERIZACIÓN

11.1.1 COMPROBACIÓN DEL AIRE

GA 5000EAWIC y EC

Desconectar el aire de pulverización / aire de proyección, conectar el aire de control.

1. 0,4 MPa; 4 bar; 58 psi: la válvula de aire deberá conectar correctamente.
2. 0,8 MPa; 8 bar; 116 psi: comprobar la estanqueidad al aire.
3. Desconectar el aire de control: la válvula de aire deberá desconectar correctamente.

GA 5000EAWIC

Desconectar el aire de control, conectar el aire de pulverización. Comprobar la estanqueidad al aire:

1. con 0,1 MPa; 1 bar; 14,5 psi
2. con 0,8 MPa; 8 bar; 116 psi

11.1.2 PRUEBA DE PRESIÓN DEL PRODUCTO

Conectar la manguera de producto a la pistola de pulverización.

Comprobar la estanqueidad de la pistola de pulverización con un medio adecuado (p. ej., agente de lavado o Marcol 52) y una presión máxima de 0,8 MPa; 8 bar; 116 psi. Al hacerlo, aumentar gradualmente y despacio la presión.

Prestar atención a los siguientes componentes de la pistola:

Conexión de producto, cuerpo de boquilla, válvula de producto (sin pulverización posterior).

PELIGRO

¡Mezcla de gas-aire explosiva!

Peligro de muerte mediante componentes lanzados de un lado para otro y quemaduras.

- No pulverizar nunca en recipientes cerrados.
- Poner a tierra los recipientes.



11.1.3 COMPROBAR EL ESQUEMA DE PULVERIZACIÓN

Comprobar el esquema de pulverización según el capítulo [7.4.2](#).

12 ELIMINACIÓN

En caso de desguace de aparatos se recomienda llevar a cabo una eliminación de desechos en función de los materiales.

Se utilizaron los siguientes materiales:

- Acero
- Aluminio
- Elastómeros
- Plástico

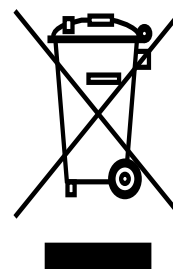
⚠ AVISO

¡No desechar los aparatos eléctricos viejos junto con la basura doméstica!

Según la Directiva Europea 2012/19/UE respecto al desecho de aparatos eléctricos viejos y su transposición al derecho nacional, este producto no se ha de desechar junto con la basura doméstica, sino que debe depositarse en un centro de recuperación acorde con el medio ambiente.

→ Nosotros y/o nuestros representantes recogerán su aparato electrónico WAGNER viejo para desecharlo de conformidad con el medio ambiente.

→ Póngase en contacto con una de nuestras oficinas de servicio posventa o uno de nuestros representantes, o bien diríjase directamente a nosotros.





Materiales de consumo

Los materiales de consumo (lacas, adhesivos, agentes de lavado y limpiadores) deben eliminarse según las disposiciones y normativas legales.

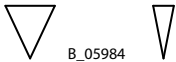
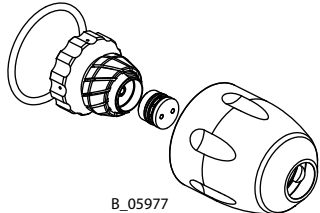
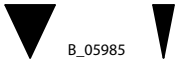
13 ACCESORIOS

13.1 ASIENTOS DE VÁLVULAS/PUNTAS DE LA VÁLVULAS

N.º de pedido	Denominación		
2312179	Asiento de válvula Air completo (acero)	Estándar	 B_03697
2312176	Asiento de válvula Air completo (PEEK)		
2312187	Punta de válvula EAW completa (PEEK)	Estándar	 B_03517
2312188	Punta de válvula EAW completa (acero)		

13.2 BOQUILLAS DE CHORRO REDONDO

13.2.1 BOQUILLA DE CHORRO REDONDO AJUSTABLE EAWRV 5000



N.º de pedido	Denominación	Marcas en la tuerca de racor	
2366998	Juego de boquillas EAWRV 5000 LV Adecuado para productos de baja viscosidad	 B_05984	 B_05977
2366997	Juego de boquillas EAWRV 5000 HV Adecuado para productos de alta viscosidad	 B_05985	

Herramienta de montaje

353210	Llave de boquilla de aire	 B_00117
--------	---------------------------	--

Piezas de repuesto, véase el capítulo [14.5.2](#).

13.2.2 CAPERUZAS DE AIRE Y BOQUILLAS AWR 5000

N.º de pedido	Denominación	
2310557	Caperuza de aire AR 5000 (D8)	 B_03239
2315049	Caperuza de aire AR 5000 (D12)	
2310559	Boquilla AWR 5000 (D8)	 B_03238
2315051	Boquilla AWR 5000 (D12)	

Tuerca de racor: véase el capítulo [14.4](#)

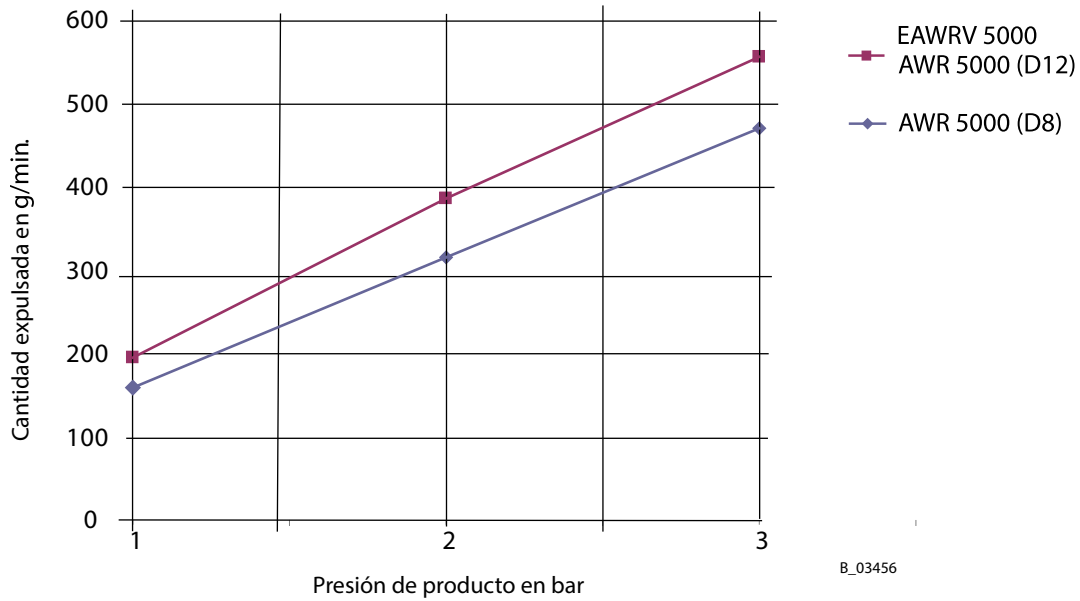
13.2.3 MEDICIONES DE EXPULSIÓN CON LACA

Aparato: GA 5000EAW / boquilla de chorro redondo

Viscosidad: 22 DIN/4 segundos



Manguera de producto: - longitud 7,5 m; 24,6 ft

- diámetro interior 6 mm; 0,24 inch



13.3 BOQUILLAS DE CHORRO PLANO

13.3.1 CAPERUZAS DE AIRE AF 5000

N.º de pedido	Denominación	
2310506	Caperuza de aire 5000 – 0,4–0,8S	 B_03240
2310507	Caperuza de aire 5000 – 1,0–1,4S	
2310508	Caperuza de aire 5000 – 1,6–2,0S	
2314255	Caperuza de aire AF 5000 – 0,4–0,8W (ancho)	 B_03240
2314256	Caperuza de aire AF 5000 – 1,0–1,4W (ancho)	
2314258	Caperuza de aire AF 5000 – 1,6–2,0W (ancho)	

13.3.2 BOQUILLAS DE CHORRO PLANO AF 5000

N.º de pedido	Denominación	
2371036	Boquilla AF 5000 – 0,3mm (blanca)	 B_03241
2310538	Boquilla AF 5000 – 0,4 mm (azul)	 B_03241
2310539	Boquilla AF 5000 – 0,6 mm (negra)	 B_03241
2310540	Boquilla AF 5000 – 0,8 mm (amarilla)	 B_03241
2310541	Boquilla AF 5000 – 1,0 mm (roja)	 B_03241

N.º de pedido	Denominación	
2310542	Boquilla AF 5000 – 1,2 mm (verde)	 B_03241
2310543	Boquilla AF 5000 – 1,4 mm (marrón)	 B_03241
2310544	Boquilla AF 5000 – 1,6mm (blanca)	 B_03241
2310545	Boquilla AF 5000 – 1,8 mm (azul)	 B_03241
2310546	Boquilla AF 5000 – 2,0 mm (negra)	 B_03241

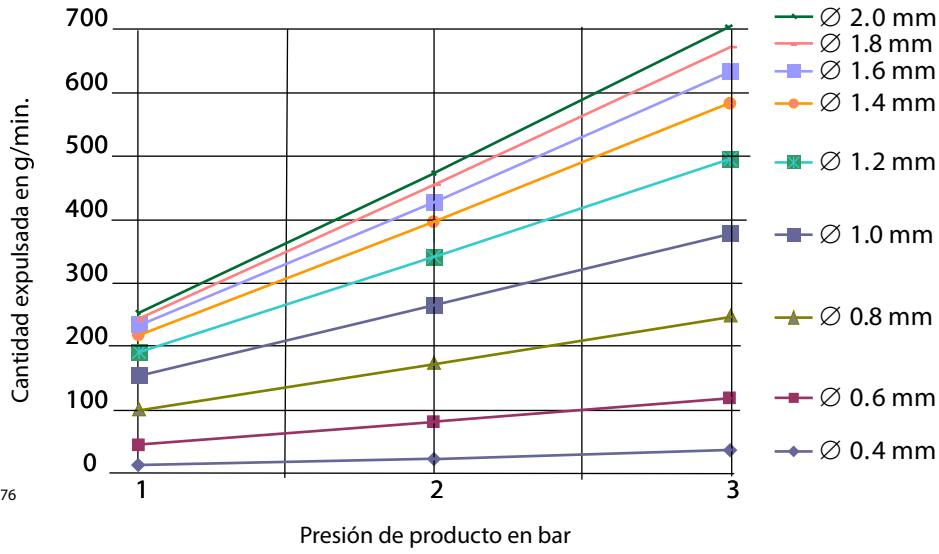


13.3.3 MEDICIONES DE EXPULSIÓN CON LACA

Aparato: GA 5000EAW / boquilla de chorro plano

Viscosidad: 22 DIN/4 segundos

Manguera de producto: - longitud 7,5 m; 24,6 ft
- diámetro interior 6 mm; 0,24 inch



B_04776

MANUAL DE INSTRUCCIONES

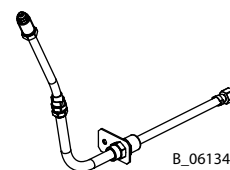


13.4 MANGUERAS Y CABLES

Mangueras de producto

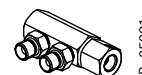
- DN 6
- Material FEP
- Presión nominal 2 MPa; 20 bar; 290 psi

N.º de pedido	Denominación
2368087	Manguera de producto GA EAW completa 7,5 m; 24,6 ft
2368088	Manguera de producto GA EAW completa 10 m; 32,81 ft
2368089	Manguera de producto GA EAW completa 15 m; 49,2 ft
2368090	Manguera de producto GA EAW completa 20 m; 65,6 ft



Distribuidor de producto para dos pistolas automáticas (véase el capítulo 5.8):

2359038	Pieza para distribución de producto para la conexión de 2 mangueras de producto
---------	---



Cable de mando externo

N.º de pedido	Denominación
2316194	Cable de mando externo 15 m; 49,2 ft (véase el capítulo 6.8.2.1)

Cable de red

N.º de pedido	Denominación
241270	Cable de red para Europa (Schuko) 3 m; 9,8 ft
2330628	Cable de red para Europa (Schuko) 10 m; 32,8 ft
241271	Cable de red para Suiza 3 m; 9,8 ft
264626	Cable de red para EE.UU. 2 m; 6,6 ft
264625	Cable de red para Japón 3 m; 9,8 ft

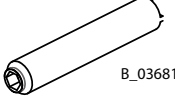
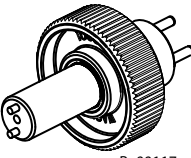
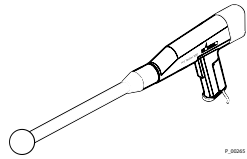




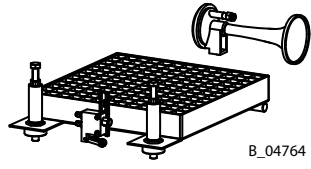
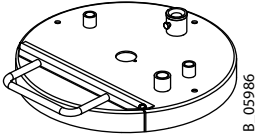
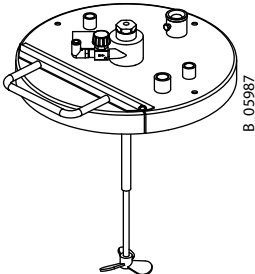


13.5 REGULADOR DE PRESIÓN DE PRODUCTO PARA DD10

N.º de pedido	Denominación	
2389505	Regulador de presión de producto para DD10 AquaCoat	

13.6 VARIOS

N.º de pedido	Denominación	
353702	Aceite de alta tensión (10 ml; 10 cc) (para la manguera de producto → montaje)	
2309368	Herramienta de montaje para la aguja de válvula	

N.º de pedido	Denominación	
2325263	Herramienta de montaje para el tornillo tensor	 B_03681
353210	Llave de boquilla de aire Para boquilla de chorro redondo ajustable EAWRV 5000.	 B_00117
259010	Comprobador de alta tensión HV 200 N	 P_20000
999080	Medidor de espesor de la capa húmeda	 B_03225
50342	Viscosímetro DIN/4 (4 mm; 0,16 inch)	 B_03224
2359029	Bastidor inferior 5020 con rodillos	 B_05894
2364394	Bastidor inferior 5010 con rodillos	
2364791	Cubeta insertable 5020	 B_05895
2364790	Cubeta insertable 5010	
353053	Control del nivel de relleno incl. bocina de alarma	 B_04764
353054	Tapa de barril D350 sin agitador	 B_05986
353055	Tapa de barril D350 con agitador	 B_05987

14 PIEZAS DE REPUESTO

PELIGRO

¡Mantenimiento/repelación inadecuados!

Peligro de muerte y daños en el aparato.

- Disponer los trabajos de reparación y recambio de piezas solo a través de una oficina de servicio posventa de WAGNER o una persona formada por la propia empresa.
- Reparar y sustituir únicamente los componentes que se indican en el capítulo "Piezas de repuesto" y que están asignados al aparato.
- Antes de realizar cualquier trabajo y durante las paradas del trabajo en el aparato:
 - Descargar la presión del aparato.
 - Asegurar la pistola de pulverización contra accionamiento.
 - Desconectar la alimentación de energía y aire comprimido.
 - Desconectar la unidad de control de la red.
- Observar los manuales de instrucciones y servicio durante todos los trabajos.



14.1 ¿CÓMO SE PIDEN LAS PIEZAS DE REPUESTO?

A fin de garantizar un suministro seguro de las piezas de repuesto, los datos siguientes son necesarios:

Número de pedido, denominación y número de piezas

El número de piezas no debe ser idéntico con los números indicados en la columna "Stk". La cantidad indica solamente las veces que una pieza se contiene en el grupo constructivo.

Además, para un desarrollo sin dificultades, los siguientes datos son necesarios:

- dirección de factura
- dirección de entrega
- nombre de la persona de contacto para consultas
- tipo de envío (correo normal, exprés, correo aéreo, con mensajero, etc.)

Identificación en las listas de piezas de repuesto

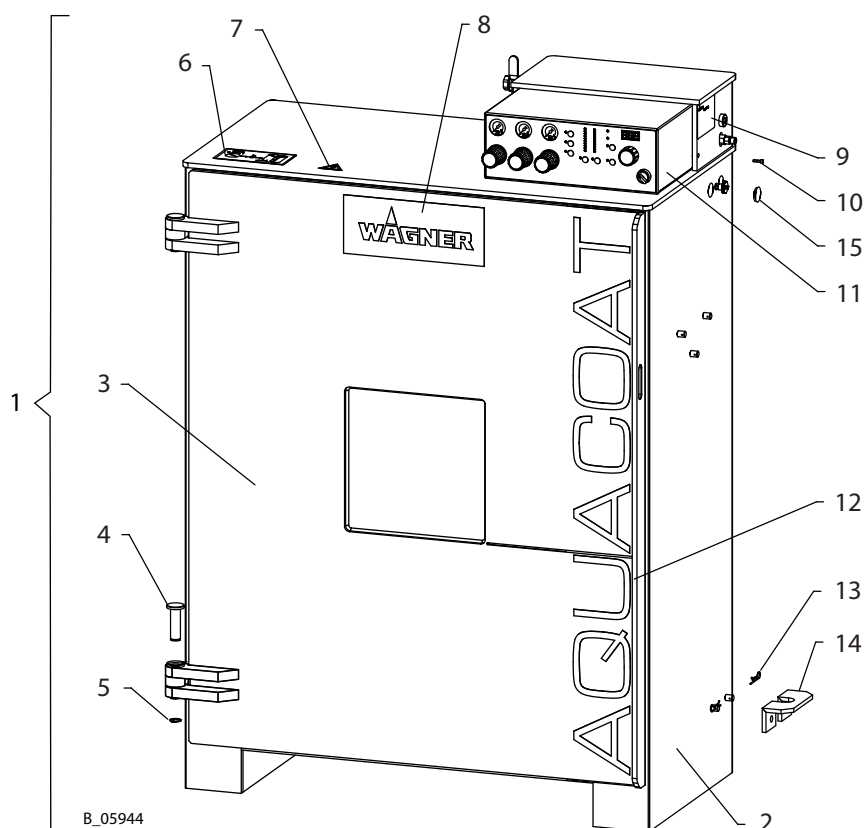
Explicación de la columna "K" (marca) en las listas de piezas de repuesto siguientes:

- ◆ Piezas de desgaste. Las piezas de desgaste no están comprendidas en las condiciones de garantía.
- ★ Incluido en el juego de mantenimiento
- No es parte integrante del equipamiento básico, pero se puede adquirir como accesorio especial.

Explicación de la columna n.º de pedido:

- Artículo no disponible como pieza de repuesto.
- / El artículo no existe.

14.2 APARATO BÁSICO AQUACOAT

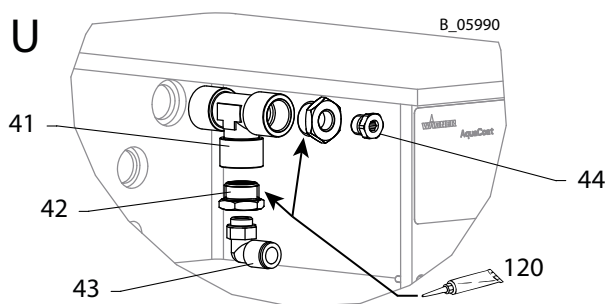


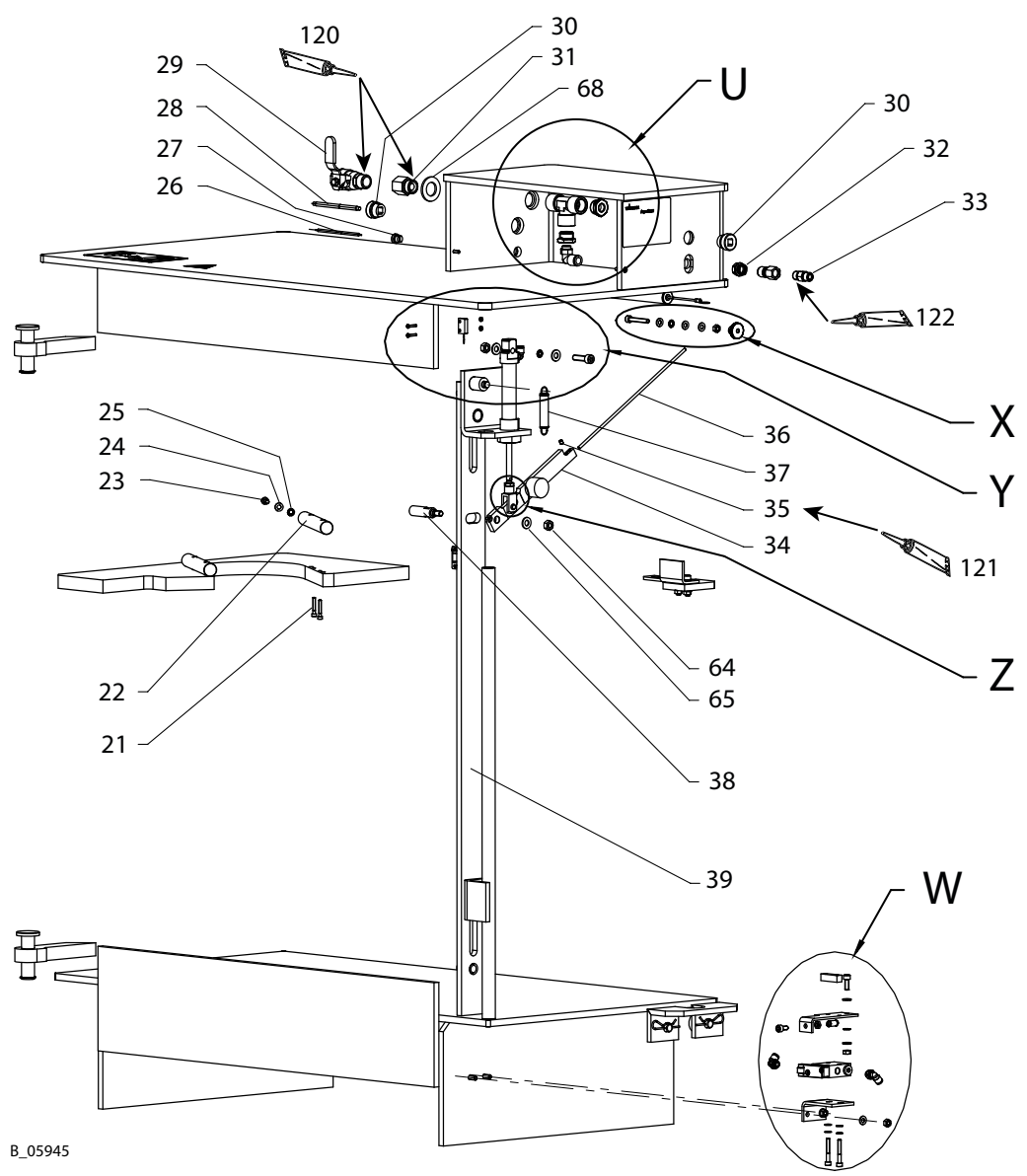
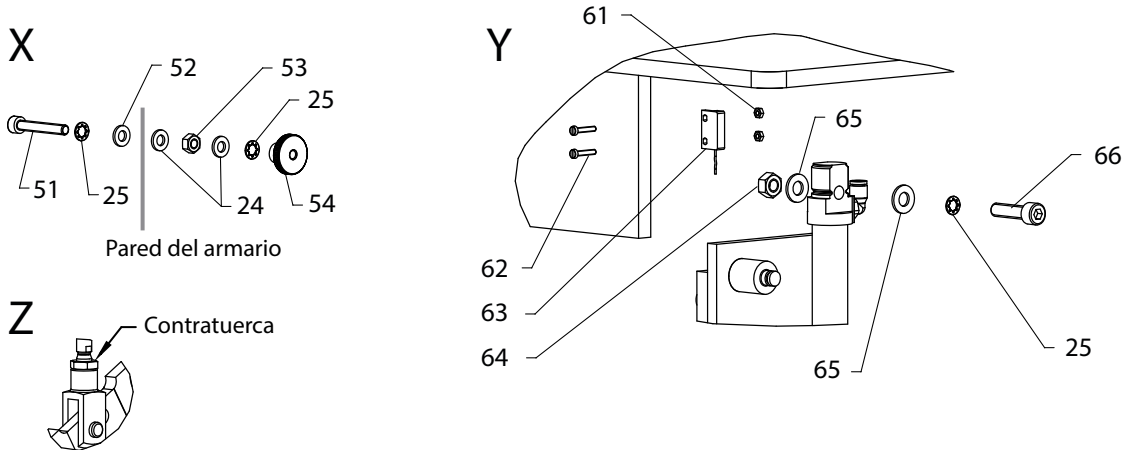
Lista de piezas de repuesto para el aparato básico AquaCoat				5020	5020G	5010	5010G
Pos	K	Stk	Denominación	N.º de pedido	N.º de pedido	N.º de pedido	N.º de pedido
1		1	Aparato básico AquaCoat automático	2363400	2363735	2363404	2363737
2		1	Armario AquaCoat	--		--	
3		1	Puerta del armario AquaCoat Incluida pos. 8, 12, 95-98	2367567	2367570	2367569	2367571
4		2	Perno de charnela	2358921			
5		2	Anillo de seguridad	9922511			
6		1	Pegatina de advertencia AquaCoat 5020	2359298			
7		1	Rótulo de aviso Alta tensión 50 mm	9952558			
8		1	Adhesivo WAGNER	--			
9		1	Placa de características AquaCoat	--			
10		2	Tornillo cilíndrico con hexágono interior	9900308			
11		1	Unidad de control VM 5020WA Para más información véase el capítulo 14.2.1	2363323			
12		1	Adhesivo AquaCoat	--			
13		2	Resorte pasador	9935049			
14		1	Soporte de la manguera inferior	2358373			
15		1	Tapón	R204.07			

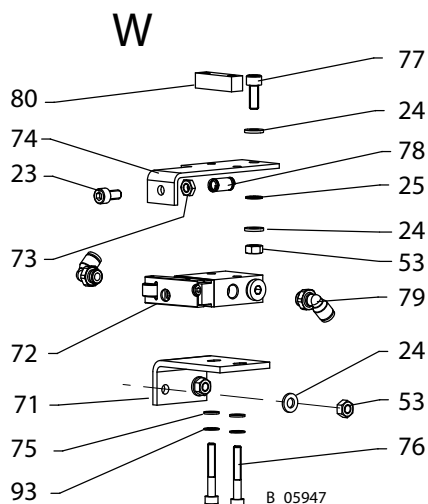
◆ = Piezas de desgaste

Lista de piezas de repuesto para el aparato básico AquaCoat				5020	5020G	5010	5010G
Pos	K	Stk	Denominación	N.º de pedido	N.º de pedido	N.º de pedido	N.º de pedido
21		2	Tornillo cilíndrico con hexágono interior		9900365		
22		1	Soporte de bomba		2362723		
23		2	Tornillo cilíndrico con hexágono interior		9900346		
24		13	Arandela		9920103		
25		7	Arandela dentada, diente interno		9922109		
26		1	Cable de puesta a tierra 10m		130215		
27		1	Boquilla de descarga de tracción DM4		9999438		
28		1	Cable de red (véase capítulo 13.4)		--		
29	◆	1	Grifo esférico		9991523		
30		2	Boquilla de descarga de tracción DM7		9999437		
31		1	Atornilladura G1/2-G1/2A		9999440		
32		1	Conector de paso Schott recto G interior		9992741		
33		1	Racor doble G1/4-G1/4		9994627		
34		1	Palanca de bloqueo		2358914		
35		2	Vástago roscado		9901108		
36		1	Barra de resorte		2366942		
37	◆	1	Muelle de tracción		2362850		
38		1	Perno de arrastre		2358916		
39		1	Barra de empuje soldada		2358913		
41		1	Atornilladura T		9999109		
42		2	Racor reductor A-G1/2-I-G1/4		9985685		
43		1	Unión enroscable acodada 10-1/4		9999208		
44		1	Tapón roscado G1/4"		9998274		
51		1	Tornillo cilíndrico con hexágono interior		9907050		
52		1	Arandela		9920118		
53		6	Tuerca hexagonal		9910102		
54		1	Tuerca moleteada alta		9910522		
61		2	Tuerca hexagonal		9910125		
62		2	Tornillo cilíndrico con ranura		2311709		
63		1	Interruptor de puerta completo		2363036		
64		2	Tuerca hexagonal		9910107		
65		3	Arandela		9920102		
66		1	Tornillo cilíndrico con hexágono interior		9907079		
68		1	Arandela		9920110		
120		1	Loctite® 542		9992831		
121		1	Loctite® 243		9992511		
122		1	Loctite® 270		9992528		

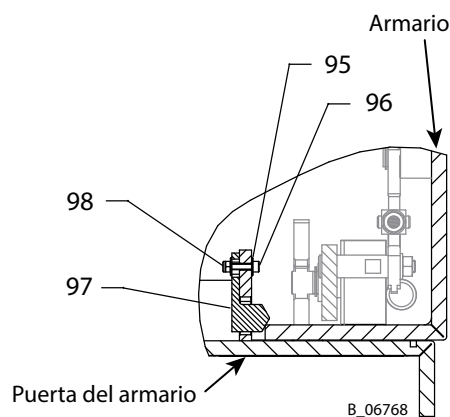
◆ = Piezas de desgaste





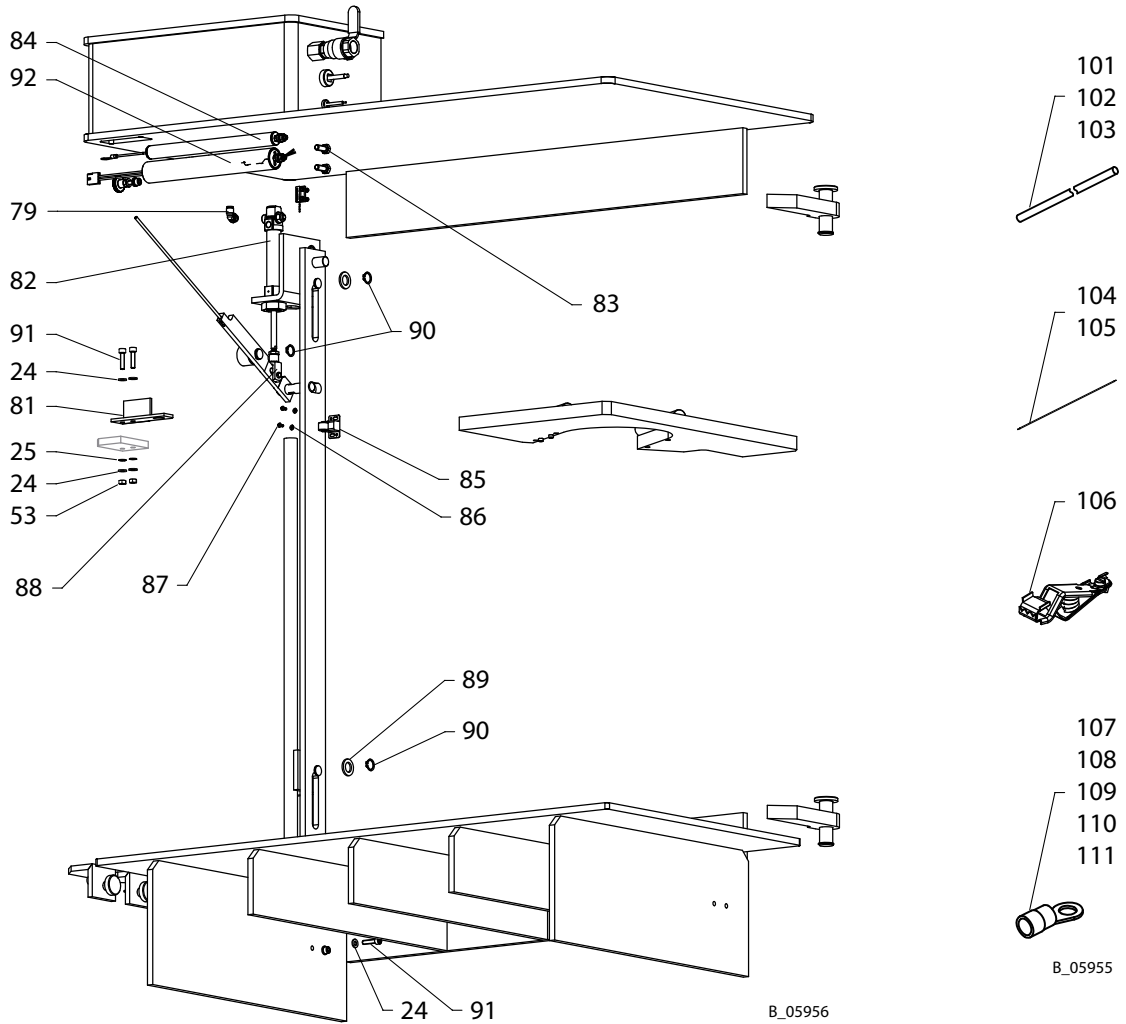


Puerta del armario dispositivo de bloqueo
(Vista de arriba)



Lista de piezas de repuesto para el aparato básico AquaCoat				5020	5020G	5010	5010G
Pos	K	Stk	Denominación	N.º de pedido	N.º de pedido	N.º de pedido	N.º de pedido
71		1	Soporte de válvulas			2362721	
72		1	Válvula de palanca de rodillos RS-3-1/8			2362775	
73		1	Tuerca hexagonal 0,5 d			9911005	
74		1	Chapa de puesta a tierra			2362722	
75		2	Arandela			9920101	
76		2	Tornillo cilíndrico con hexágono interior			9907001	
77		1	Tornillo cilíndrico con hexágono interior			9900325	
78	◆	1	Resorte de presión 1.0x8.0 L=17			123357	
79		3	Unión enroscable acodada 6-1/8 Ex			9998110	
80		1	Placa roscada			2373026	
81		1	Pieza en cortocircuito			2358920	
82	◆	1	Cilindro normalizado ESNU-20-50-P-A			2359249	
83		2	Tornillo hexagonal sin vástago			9907222	
84		1	Resistencia AquaCoat automático			2306978	
85		1	Pasador enrollable			2362973	
86		2	Arandela			9920114	
87		2	Tornillos PT de cabeza alomada			9905504	
88		1	Cabeza de la horquilla SG-M8			2359255	
89		2	Arandela			2358919	
90		3	Anillo de seguridad			9998144	
91		4	Tornillo cilíndrico con hexágono interior			9900315	
92		1	Cascada AquaCoat 5000			2314238	
93		2	Arandela dentada, diente interno			9922106	
95		4	Arandela			9920308	
96		2	Tornillo cilíndrico con hexágono interior			9906004	
97		2	Elemento de resorte			2373035	
98		2	Tuerca hexagonal, autoblocante			9910202	

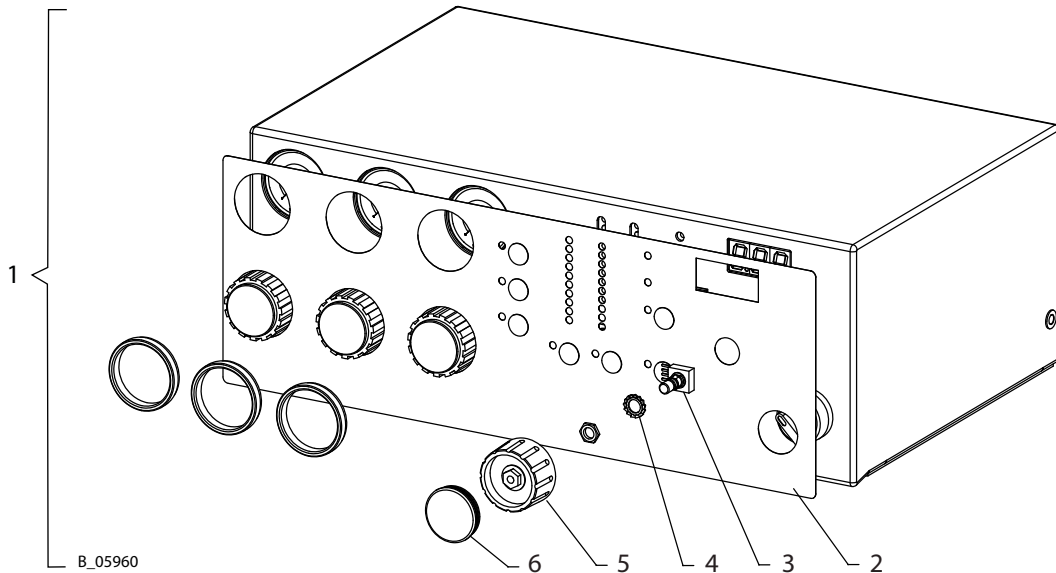
◆ = Piezas de desgaste



Lista de piezas de repuesto para el aparato básico AquaCoat				5020	5020G	5010	5010G
Pos	K	Stk	Denominación	N.º de pedido	N.º de pedido	N.º de pedido	N.º de pedido
101		2 m	Manguera negra Ø 10 mm; 0,39 inch		9987076		
102		1,9 m	Manguera negra Ø 8 mm; 0,32 inch		9982078		
103		3,7 m	Manguera negra Ø 6 mm; 0,24 inch		9982079		
104		3,4 m	Hilo trenzado amarillo/verde		9953082		
105		4,2 m	Hilo trenzado naranja		9953415		
106		1	Clip de batería		9950585		
107		1	Terminal 0,5-1,0 mm ² M4		9950606		
108		1	Terminal 0,5-1,0 mm ² M5		9950656		
109		8	Terminal 0,5-1,0 mm ² M6		9950616		
110		5	Terminal 1,5-2,5 mm ² M6		9955403		
111		1	Terminal 1,5-2,5 mm ² M8		9950646		
120		1	Loctite® 542		9992831		
121		1	Loctite® 243		9992511		
122		1	Loctite® 270		9992528		

◆ = Piezas de desgaste

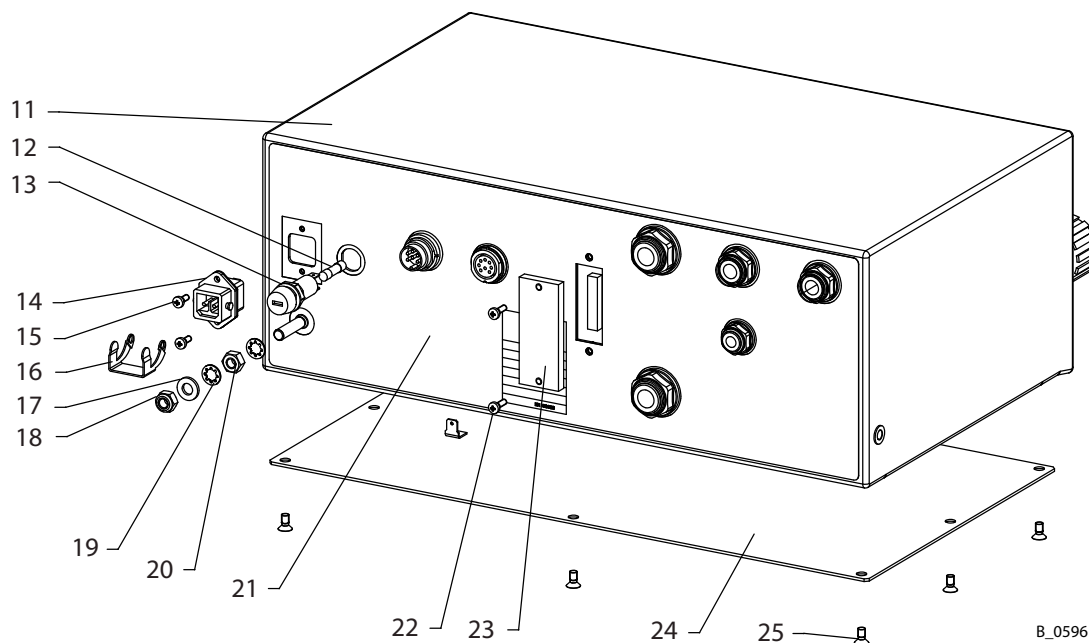
14.2.1 UNIDAD DE CONTROL VM 5020WA



Lista de piezas de repuesto de la unidad de control VM 5020WA

Pos	K	Stk	N.º de pedido	Denominación
1		1	2363323	Unidad de control VM 5020WA
2		1	--	Lámina frontal VM 5000W
3		1	2304459	Codificador incremental tipo E33
4		1	2329441	Arandela elástica dentada con diente externo
5		1	2304461	Botón giratorio
6		1	2304462	Tapa

◆ = Piezas de desgaste

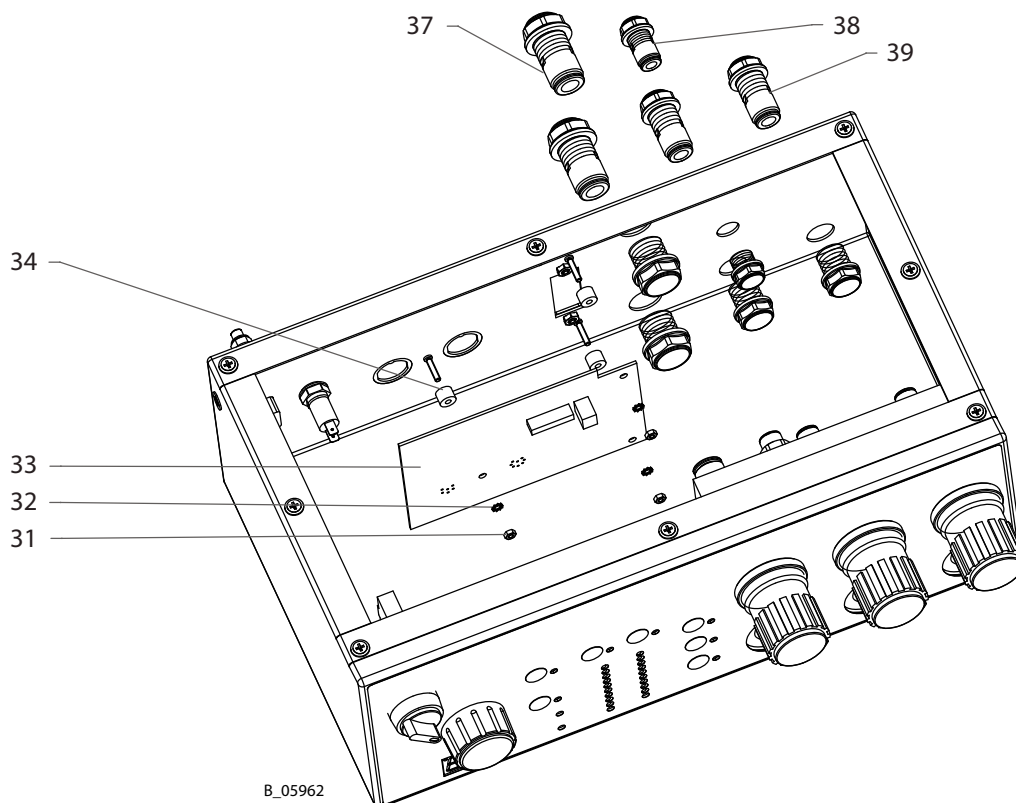


B_05961

Lista de piezas de repuesto de la unidad de control VM 5020WA

Pos	K	Stk	N.º de pedido	Denominación
11		1	--	Carcasa VM 5020W
12		1	9951117	Fusible de acción lenta 1,0A
13		1	2348276	Portafusibles FPG1 para vidrio de 5x20 mm
14		1	--	Juego de cables VM 5020W
15		2	9903306	Tornillo alomado, ranura en cruz, forma H
16		1	9950330	Estribo de seguridad para cajas de enchufe del aparato
17		1	9920118	Arandela
18		1	9910204	Tuerca hexagonal, autoblocante
19		2	9922109	Arandela dentada, diente interno
20		1	9910102	Tuerca hexagonal
21		1	--	Lámina de pared trasera VM 5020WA
22		2	9903311	Tornillo alomado, ranura en cruz, forma H
23		1	241323	Cubierta blanca
24		1	2353727	Tapa
25		8	2306405	Tornillo alomado, ranura en cruz, forma Z

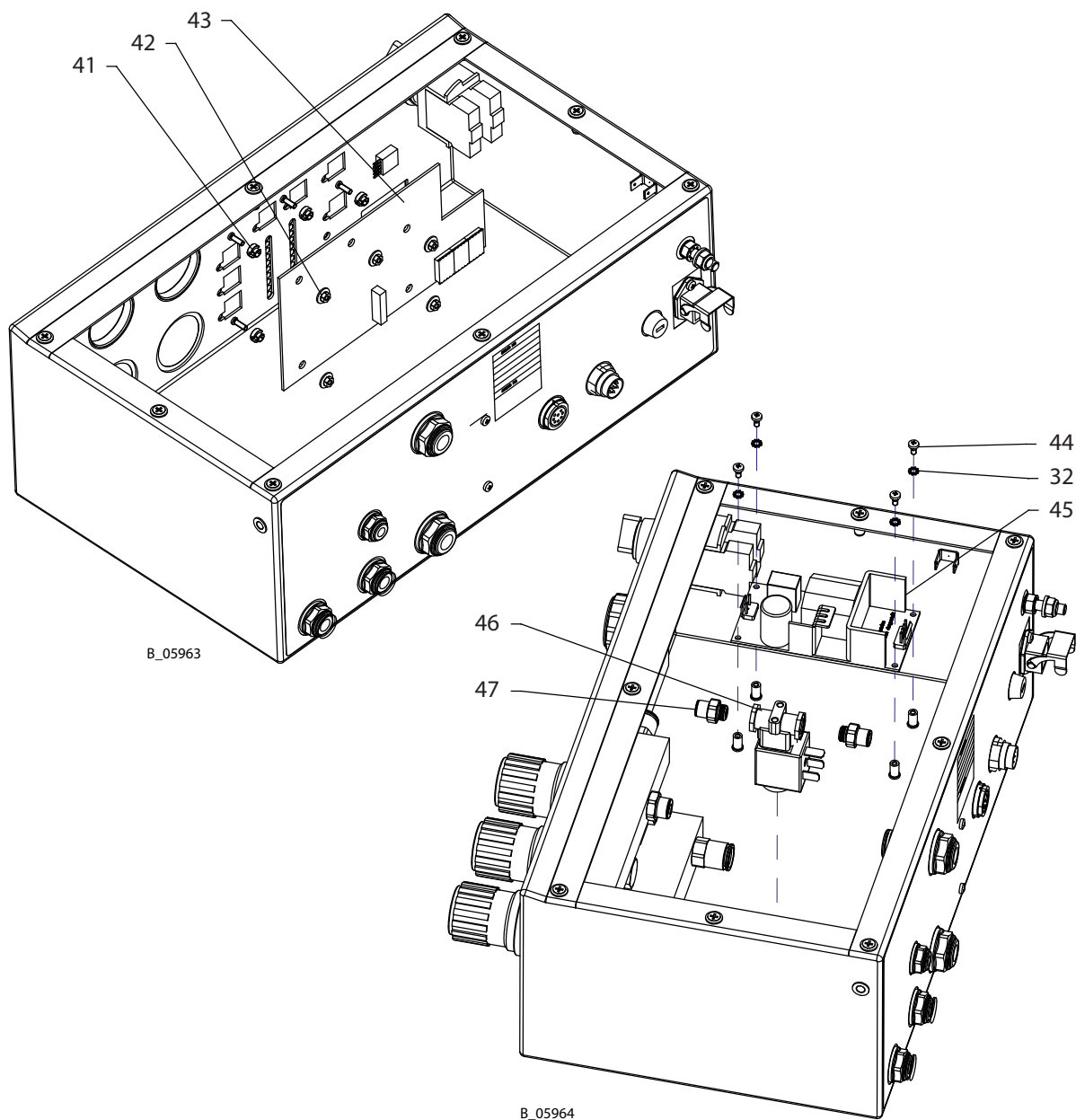
◆ = Piezas de desgaste



Lista de piezas de repuesto de la unidad de control VM 5020WA

Pos	K	Stk	N.º de pedido	Denominación
31		3	9910103	Tuerca hexagonal
32		7	9922011	Arandela elástica dentada con diente externo
33		1	2314237	Print VM 5000WA, pared trasera completa Incluido conector para aparatos y caja para aparatos
34		3	263400	Casquillo distanciador
37		2	9998769	Conector de paso Schott recto D=10
38		1	9998614	Conector de paso Schott recto D=6
39		2	9998615	Conector de paso Schott recto D=8

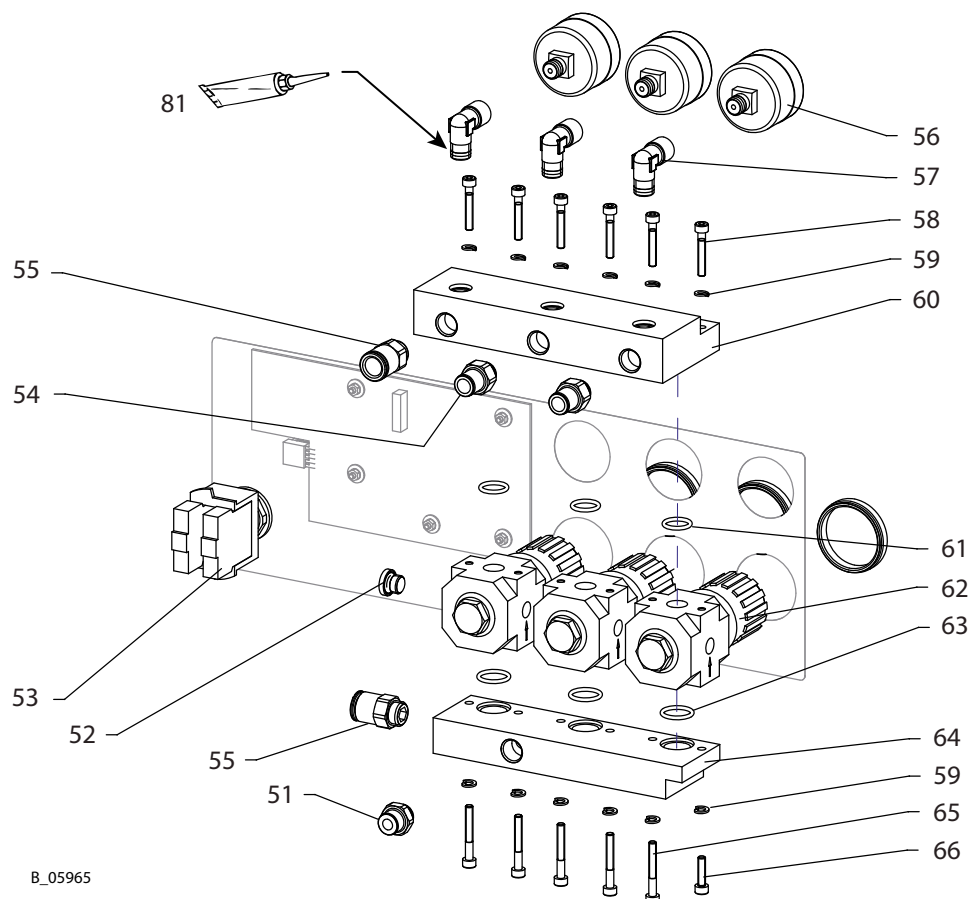
◆ = Piezas de desgaste



Lista de piezas de repuesto de la unidad de control VM 5020WA

Pos	K	Stk	N.º de pedido	Denominación
41		5	2309112	Elemento distanciador
42		5	2312348	Tuerca de seguridad hexagonal
43		1	2317539	Print completo VM 5000 Indicación. Incluida pos. 3.
44		4	9903312	Tornillo alomado, ranura en cruz, forma H
45		1	2352818	Fuente de alimentación conmutable EPS-45-24
46		1	2360090	Válvula magnética completa
47		2	9998090	Unión enroscable recta

◆ = Piezas de desgaste



B_05965

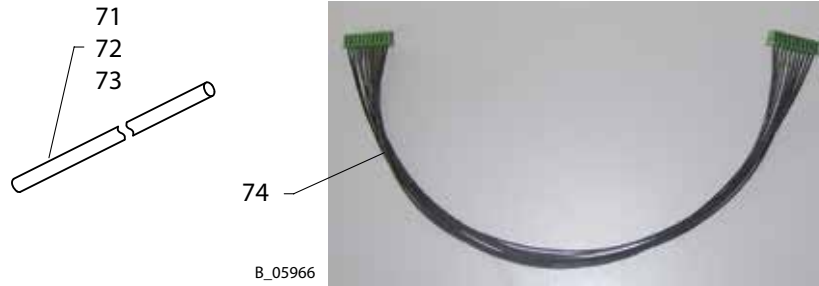
Lista de piezas de repuesto de la unidad de control VM 5020WA

Pos	K	Stk	N.º de pedido	Denominación
51		1	9998255	Racor para enroscar recto
52		3	9998675	Tapón roscado G1/8"
53		1	9956178	Interruptor
54		2	9998254	Unión enroscable 8 mm-1/4"
55		2	9998987	Racor para enroscar 10 mm-1/4"
56	◆	3	9998677	Manómetro 0-10 bar RF40 (d40)
57		3	9992289	Unión enroscable acodada
58		6	9900365	Tornillo cilíndrico con hexágono interior
59		12	9921511	Anillo elástico
60		1	2335187	Salida de aire triple
61	◆	3	9971313	Anillo tórico
62		3	2309972	Válvula reguladora de presión LR-1/4-D-O-I-Mini
63	◆	3	9974166	Anillo tórico
64		1	2335186	Entrada de aire triple
65		5	9900386	Tornillo cilíndrico con hexágono interior
66		1	9900308	Tornillo cilíndrico con hexágono interior

Materiales de ayuda para el montaje

81		1	9992831	Loctite® 542
----	--	---	---------	--------------

◆ = Piezas de desgaste



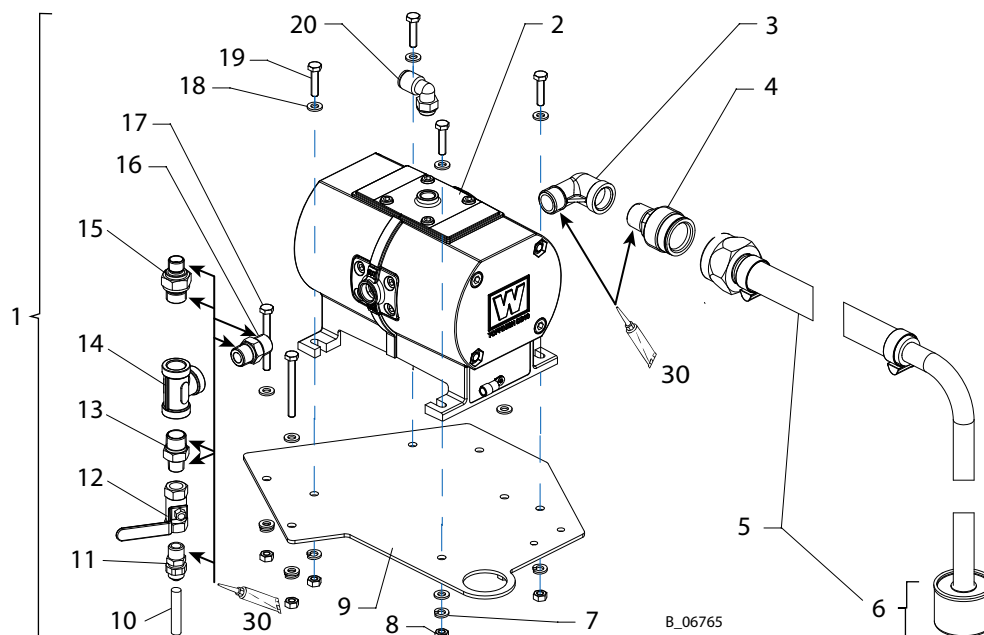
Lista de piezas de repuesto de la unidad de control VM 5020WA

Pos	K	Stk	N.º de pedido	Denominación
71		0,45 m	9987076	Manguera negra Ø 10 mm; 0,39 inch
72		0,30 m	9982078	Manguera negra Ø 8 mm; 0,32 inch
73		0,16 m	9982079	Manguera negra Ø 6 mm; 0,24 inch
74		1	2304487	Cable de conexión Print

◆ = Piezas de desgaste

14.3 JUEGOS DE BOMBAS

14.3.1 JUEGO DD10

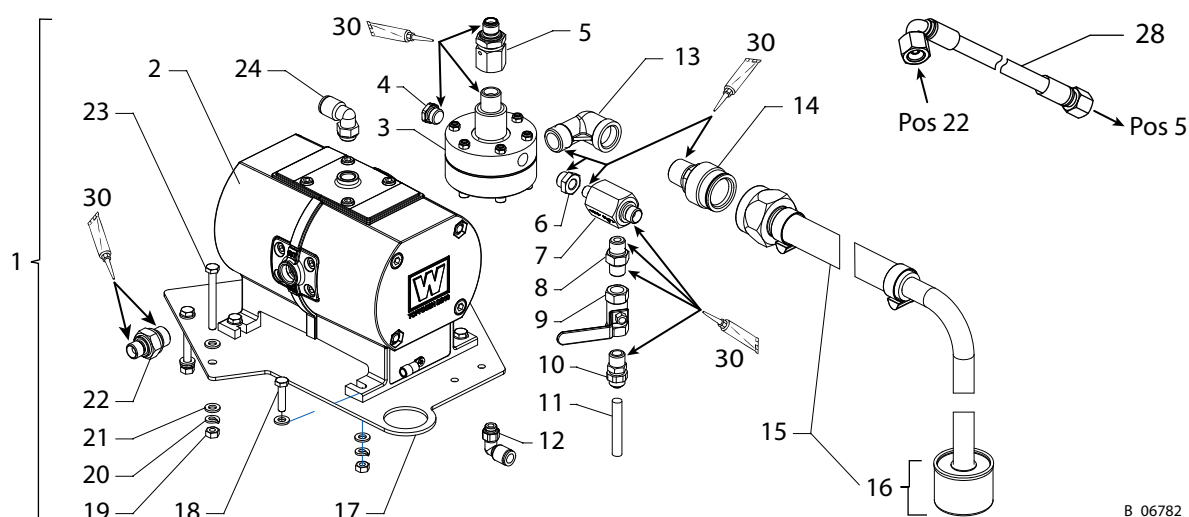


Lista de piezas de repuesto juego DD10 para AquaCoat

Pos	K	Stk	N.º de pedido	Denominación
1		1	2364024	Juego DD10 para AquaCoat
2		1	2368651	Bomba de membrana doble TOPFINISH DD10 Para más información véase el manual de instrucciones de la bomba
3		1	2315783	Racor EF-MF-R1/2-G1/2-SSt
4		1	2329560	Racor DF-MM-R1/2"-M36-PN15-SSt
5	◆	1	2324110	Manguera de aspiración DN16-SSt completa
6	◆	1	2323396	Filtro de aspiración DN16-18mesh-SSt
7		8	9921502	Anillo elástico
8		8	9910102	Tuerca hexagonal
9		1	2372633	Placa de montaje
10	◆	0,1 m	S103.07N	Manguera PA12 D8 antiestática
11		1	M057.07	Racor 1/4"x8"
12	◆	1	M513.00IA	Grifo esférico 1/4" SS
13		1	2328291	Racor DF-MM-R3/8-R1/4-530bar-SSt
14		1	9985789	Pieza en T
15		1	2325826	Racor DF-MM-G3/8-G1/4-530bar-SSt
16		1	2368425	Racor DF-MM-R3/8-R3/8-530bar-SSt
17		4	3061695	Tornillo hexagonal sin vástago
18		16	9920103	Arandela
19		4	9900224	Tornillo hexagonal sin vástago
20		1	9999208	Unión enroscable acodada 10-1/4
30		1	9992831	Loctite® 542 - 50 ml

◆ = Piezas de desgaste

14.3.2 JUEGO DD10 CON REGULADOR DE PRESIÓN DE PRODUCTO



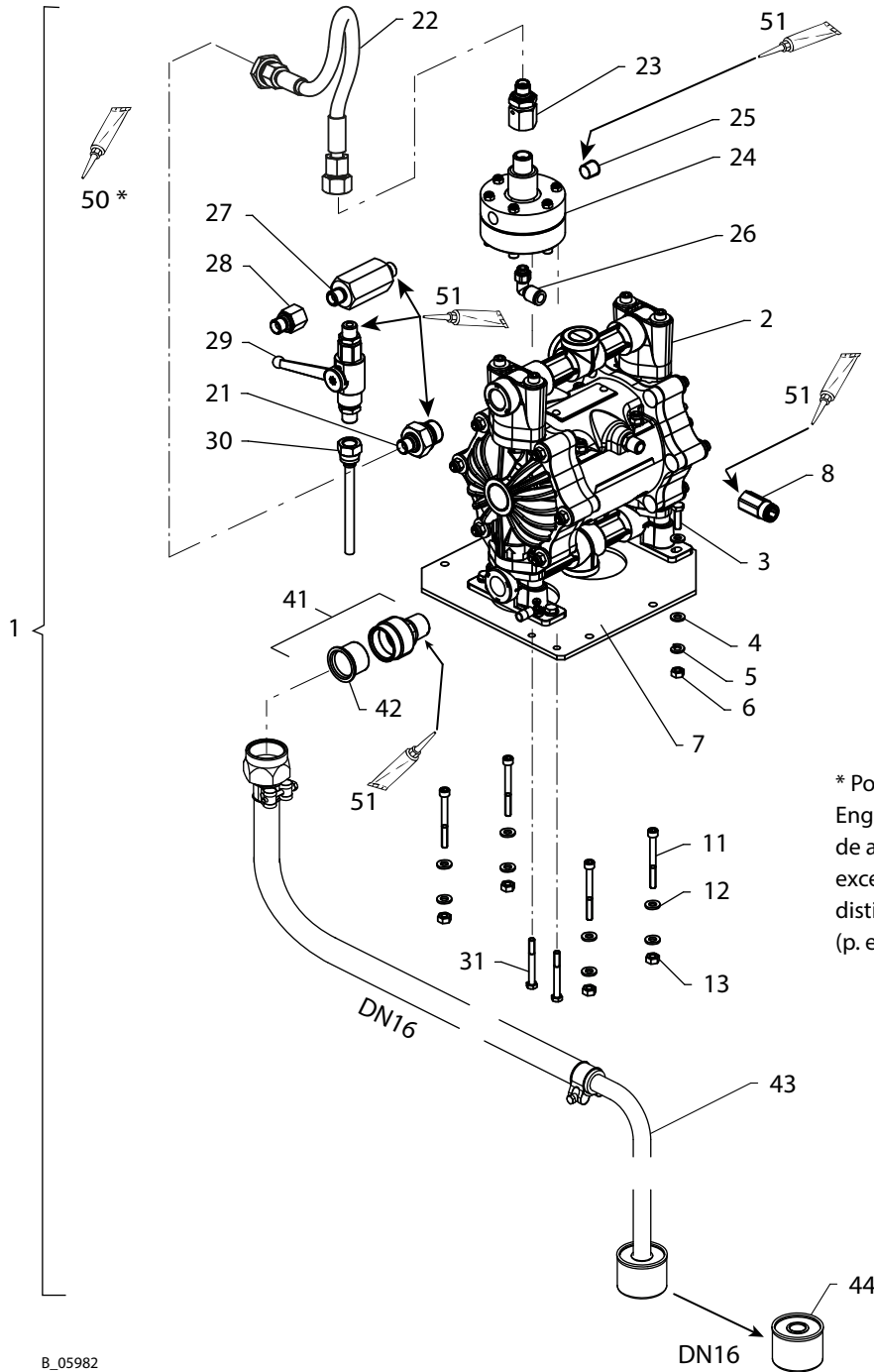
B_06782

Lista de piezas de repuesto juego DD10 para AquaCoat con regulador de presión de producto

Pos	K	Stk	N.º de pedido	Denominación
1		1	2390123	Juego DD10 para AquaCoat con regulador de presión de producto
2		1	2368651	Bomba de membrana doble TOPFINISH DD10 Para más información véase el manual de instrucciones de la bomba
3		1	T0170.00BI	MPR 40/0,5-8bar neumático SSt Para más información véase el manual de instrucciones del regulador de presión de producto
4		1	9998274	Tapón roscado G1/4"
5		1	2331971	Racor SF-FM-G3/8-G1/4-530 bar-SSt
6		1	9985559	Racor reductor
7		1	2372632	Racor DF-MM-R1/8-G1/4-350bar
8		1	2325839	Racor DF-MM-R1/4-R1/4-530bar-SSt
9	◆	1	M513.00IA	Grifo esférico 1/4" SS
10		1	M057.07	Racor 1/4"x8"
11	◆	0,1 m	S103.07	Manguera
12		1	9992757	Unión enroscable acodada 8-1/8
13		1	2315783	Racor EF-MF-R1/2-G1/2-SSt
14		1	2329560	Racor DF-MM-R1/2"-M36-PN15-SSt
15	◆	1	2324110	Manguera de aspiración DN16-SSt completa
16	◆	1	2323396	Filtro de aspiración DN16-18mesh-SSt
17		1	2372633	Placa de montaje
18		4	9900224	Tornillo hexagonal sin vástago
19		8	9910102	Tuerca hexagonal
20		8	9921502	Anillo elástico
21		16	9920103	Arandela
22		1	2325826	Racor DF-MM-G3/8-G1/4-530bar-SSt
23		4	3061695	Tornillo hexagonal sin vástago
24		1	9999208	Unión enroscable acodada 10-1/4
28	◆	1	2333833	Manguera de alta presión completa
30		1	9992831	Loctite® 542 - 50 ml

◆ = Piezas de desgaste

14.3.3 JUEGO ZIP52



* Pos. 50:
 Engrasar todas las atornilladuras
 de acero inoxidable con Molykote®
 excepto aquellas que precisan algo
 distinto explícitamente
 (p. ej., Loctite®).

B_05982

MANUAL DE INSTRUCCIONES



Lista de piezas de repuesto juego ZIP52 para AquaCoat

Pos	K	Stk	N.º de pedido	Denominación
1		1	2363856	Juego ZIP52 para AquaCoat

Bomba de membrana doble

2		1	U552.GHSS7	DDP ZIP52 GHSS7 Para más información véase el manual de instrucciones de la bomba
3		4	9900108	Tornillo hexagonal sin vástago
4		8	9920103	Arandela
5		4	9921502	Anillo elástico
6		4	9910102	Tuerca hexagonal
7		1	353530	Placa de montaje
8		1	3304972	Tornillo de la guarnición 6463-10-1/4

Fijación en el soporte de bomba

11		4	3061695	Tornillo hexagonal sin vástago
12		8	9920103	Arandela
13		4	9910204	Tuerca hexagonal, autoblocante

Salida de producto

21		1	2331062	Racor DF-MM-G1/2-G1/4-530bar-SSt
22	◆	1	2333833	Manguera de alta presión completa
23		1	2331971	Racor SF-FM-G3/8-G1/4-530 bar-SSt
24		1	T0170.00BI	MPR 40/0,5-8bar neumático SSt Para más información véase el manual de instrucciones del regulador de presión de producto
25		1	9907019	Tornillo de cierre
26		1	9992757	Unión enroscable acodada 8-1/8
27		1	B0461.03A	Racor DF-MM-R1/4-1/4NPSM-350bar-SSt
28		1	2364712	Racor RF-FM-NPS1/4-G1/4-530bar-SSt
29	◆	1	2334488	Grifo esférico R1/4"-G1/4"-PN530-SSt
30	◆	1	2331752	Tubo de retorno DN6-G1/4"-100mm-PA
31		2	9907001	Tornillo cilíndrico con hexágono interior

Entrada de producto

41		1	2329560	Racor DF-MM-R1/2"-M36-PN15-SSt
42		1	2329898	Funda empaquetadura
43	◆	1	2324110	Manguera de aspiración DN16-SSt completa
44	◆	1	2323396	Filtro de aspiración DN16-18mesh-SSt

Materiales de ayuda para el montaje

50		1	9992616	Pasta grasa Molykote® DX
51		1	9992831	Loctite® 542

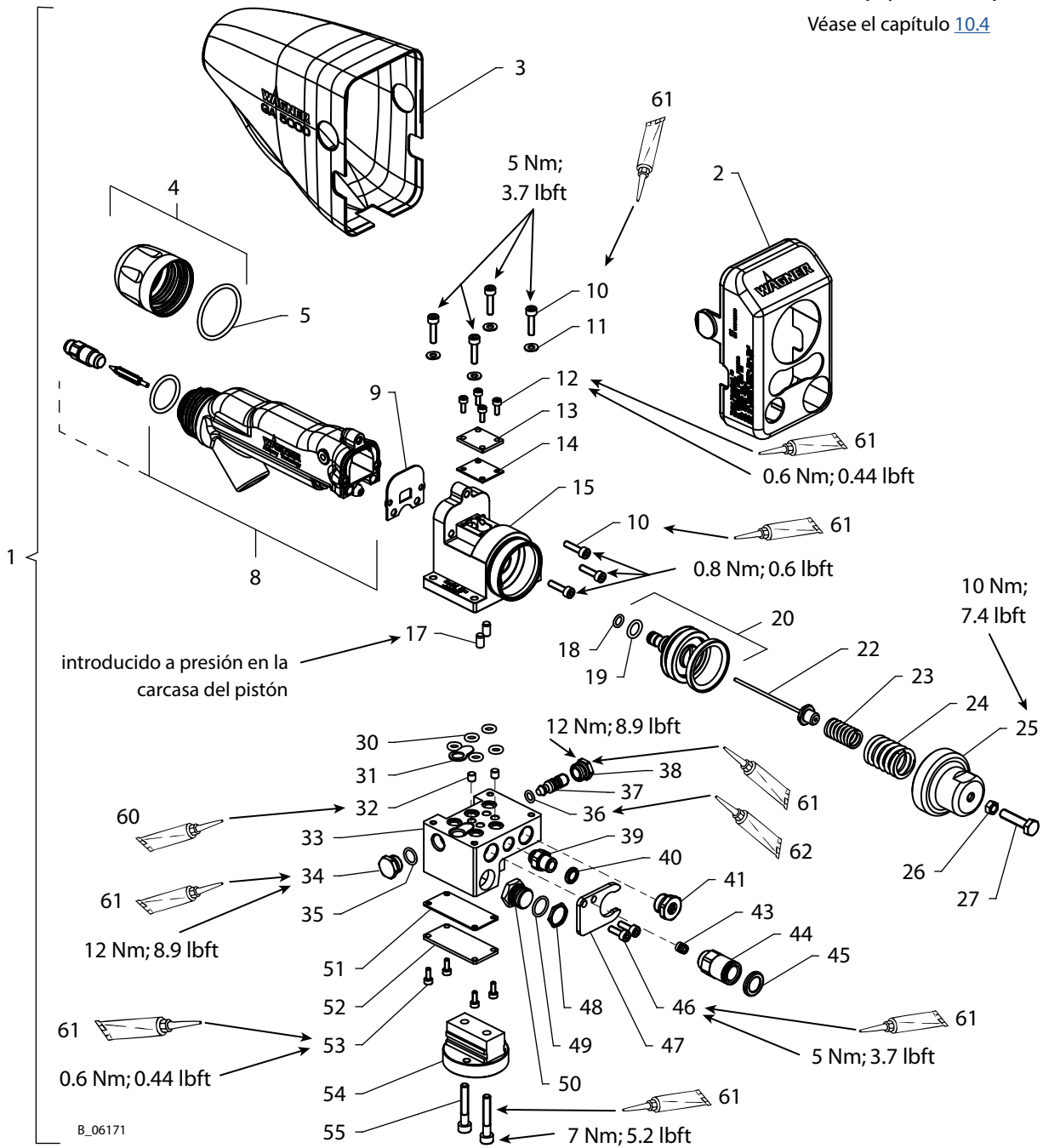
◆ = Piezas de desgaste

14.4 PISTOLA DE PULVERIZACIÓN

14.4.1 GA 5000EAWIC

Montaje y desmontaje

Véase el capítulo [10.4](#)



MANUAL DE INSTRUCCIONES



Lista de piezas de repuesto de la pistola de pulverización GA 5000EAWIC

Pos	K	Stk	N.º de pedido	Denominación
1		1	2366351	Pistola de pulverización automática GA 5000EAWIC
2		1	2366254	Tapa EAWIC
3		1	2365237	Cubierta
4		1	2307039	Tuerca de racor para chorro plano y AWR 5000
	●	1	2361272	Tuerca de racor EARV LV (véase el capítulo 14.5.2)
	●	1	2365978	Tuerca de racor EARV HV (véase el capítulo 14.5.2)
5	◆	1	2311217	Anillo tórico con revestimiento Incluido en el "Juego de mantenimiento para adaptador GA 5000EAW" (véase el capítulo 14.4.3)
8		1	2314271	Adaptador GA 5000EAW completo Para más información véase el capítulo 14.4.3
9	◆	1	2307232	Junta del adaptador Incluido en el "Juego de mantenimiento para adaptador GA 5000EAW" (véase el capítulo 14.4.3)
10		7	9900308	Tornillo cilíndrico con hexágono interior
11		4	9920104	Arandela
12		4	9906029	Tornillo cilíndrico con hexágono interior
13		1	2357167	Placa de cierre
14	◆★	1	2357166	Junta
15		1	--	Carcasa del pistón
17		2	9930128	Pasador cilíndrico
18	◆★	1	248314	Anillo tórico
19	◆★	1	9971025	Anillo tórico
20		1	2313501	Pistón IC
22		1	2371130	Tirante completo
23		1	2309945	Resorte helicoidal cilíndrico
24		1	9998991	Resorte helicoidal cilíndrico
25		1	2313515	Caperuza final corta
26		1	9913058	Tuerca hexagonal
27		1	2367333	Tornillo hexagonal sin vástago
30	◆★	5	9974265	Anillo tórico
31	◆★	1	2360689	Junta
32		2	2360690	Tapón
33		1	--	Placa del distribuidor de aire
34		1	2358895	Tapón de cierre
35	◆	1	9974089	Anillo tórico
36	◆★	1	9971388	Anillo tórico
37		1	2307868	Reducción del ancho del chorro redondo
38		1	2307739	Tuerca de soporte
39		1	9998090	Unión enroscable recta
40		1	9998995	Anillo cifrado rojo D6

◆ = Pieza de desgaste

★ = Incluido en el juego de mantenimiento "aire/control GA 5000E".

● = No forma parte integrante del equipamiento básico, pero se puede adquirir como accesorio especial.

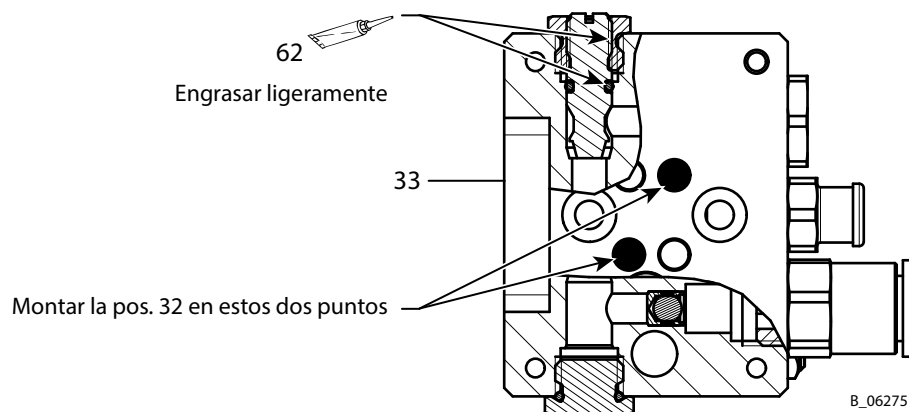
Lista de piezas de repuesto de la pistola de pulverización GA 5000EAWIC

Pos	K	Stk	N.º de pedido	Denominación
41		1	9998274	Tapón roscado G1/4"
43		1	9998997	Expansor
44		1	9998987	Racor para enroscar recto
45		1	9998770	Anillo cifrado azul D10
46		2	9900353	Tornillo cilíndrico con hexágono interior
47		1	2367271	Soporte de la manguera
48		1	2357712	Contratuerca
49	◆	1	9974030	Anillo tórico
50		1	2366246	Tornillo de cierre
51	◆★	1	2357738	Junta
52		1	2357739	Tapa
53		4	9906029	Tornillo cilíndrico con hexágono interior
54		1	2357737	Soporte
55		2	9900329	Tornillo cilíndrico con hexágono interior
60		1	9992833	Loctite® 638 verde 50ml
61		1	9992511	Loctite® 243
62		1	9992698	Vaselina blanca PHHV II
		1	2369320	Juego de mantenimiento "aire/control GA 5000E"

◆ = Pieza de desgaste

★ = Incluido en el juego de mantenimiento "aire/control GA 5000E".

● = No forma parte integrante del equipamiento básico, pero se puede adquirir como accesorio especial.



14.4.2 GA 5000EAWEC

Lista de piezas de repuesto de la pistola de pulverización GA 5000EAWEC

Pos	K	Stk	N.º de pedido	Denominación
1		1	2366350	Pistola de pulverización automática GA 5000EAWEC
2		1	2366261	Tapa EAWEC
3		1	2365237	Cubierta
4		1	2307039	Tuerca de racor para chorro plano y AWR 5000
	●	1	2361272	Tuerca de racor EARV LV (véase el capítulo 14.5.2)
	●	1	2365978	Tuerca de racor EARV HV (véase el capítulo 14.5.2)
5	◆	1	2311217	Anillo tórico con revestimiento Incluido en el "Juego de mantenimiento para adaptador GA 5000EAW" (véase el capítulo 14.4.3)
8		1	2314271	Adaptador GA 5000EAW completo Para más información véase el capítulo 14.4.3
9	◆	1	2307232	Junta del adaptador Incluido en el "Juego de mantenimiento para adaptador GA 5000EAW" (véase el capítulo 14.4.3)
10		7	9900308	Tornillo cilíndrico con hexágono interior
11		4	9920104	Arandela
12		4	9906029	Tornillo cilíndrico con hexágono interior
13		1	2357167	Placa de cierre
14	◆★	1	2357166	Junta
15		1	--	Carcasa del pistón
17		2	9930128	Pasador cilíndrico
18	◆★	1	248314	Anillo tórico
19	◆★	1	9971025	Anillo tórico
20		1	2313501	Pistón IC
22		1	2371130	Tirante completo
23		1	2309945	Resorte helicoidal cilíndrico
24		1	9998991	Resorte helicoidal cilíndrico
25		1	2313515	Caperuza final corta
26		1	9913058	Tuerca hexagonal
27		1	2367333	Tornillo hexagonal sin vástago
30	◆★	5	9974265	Anillo tórico

◆ = Piezas de desgaste

★ = Incluido en el juego de mantenimiento "aire/control GA 5000E".

● = No forma parte integrante del equipamiento básico, pero se puede adquirir como accesorio especial.

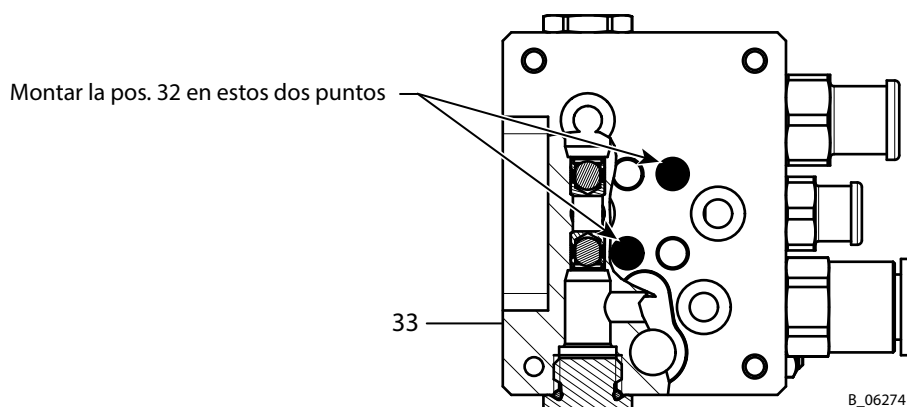
Lista de piezas de repuesto de la pistola de pulverización GA 5000EAWEC

Pos	K	Stk	N.º de pedido	Denominación
31	◆ ★	1	2360689	Junta
32		2	2360690	Tapón
33		1	--	Placa del distribuidor de aire
34		2	2358895	Tapón de cierre
35	◆	2	9974089	Anillo tórico
36		2	9998997	Expansor
39		1	9998090	Unión enroscable recta
40		1	9998995	Anillo cifrado rojo D6
41		1	9998254	Unión roscada recta 8 mm-1/4"
42		1	9998616	Anillo cifrado verde D8
44		1	9998987	Racor para enroscar recto
45		1	9998770	Anillo cifrado azul D10
46		2	9900353	Tornillo cilíndrico con hexágono interior
47		1	2367271	Soporte de la manguera
48		1	2357712	Contratuercas
49	◆	1	9974030	Anillo tórico
50		1	2366246	Tornillo de cierre
51	◆ ★	1	2357738	Junta
52		1	2357739	Tapa
53		4	9906029	Tornillo cilíndrico con hexágono interior
54		1	2357737	Soporte
55		2	9900329	Tornillo cilíndrico con hexágono interior
60		1	9992833	Loctite® 638 verde 50ml
61		1	9992511	Loctite® 243
		1	2369320	Juego de mantenimiento "aire/control GA 5000E"

◆ = Piezas de desgaste

★ = Incluido en el juego de mantenimiento "aire/control GA 5000E".

● = No forma parte integrante del equipamiento básico, pero se puede adquirir como accesorio especial.

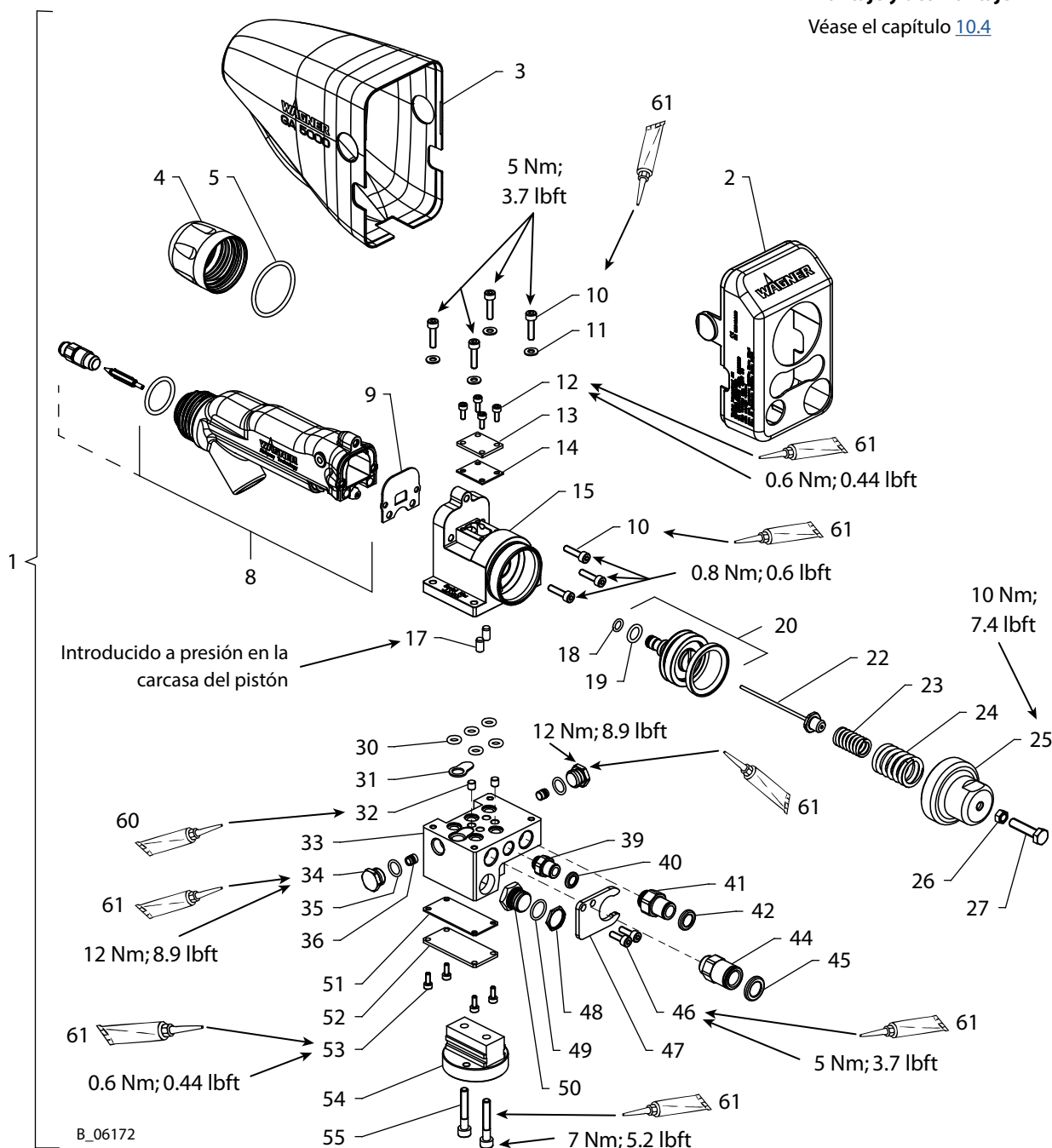




GA 5000EAWEC

Montaje y desmontaje

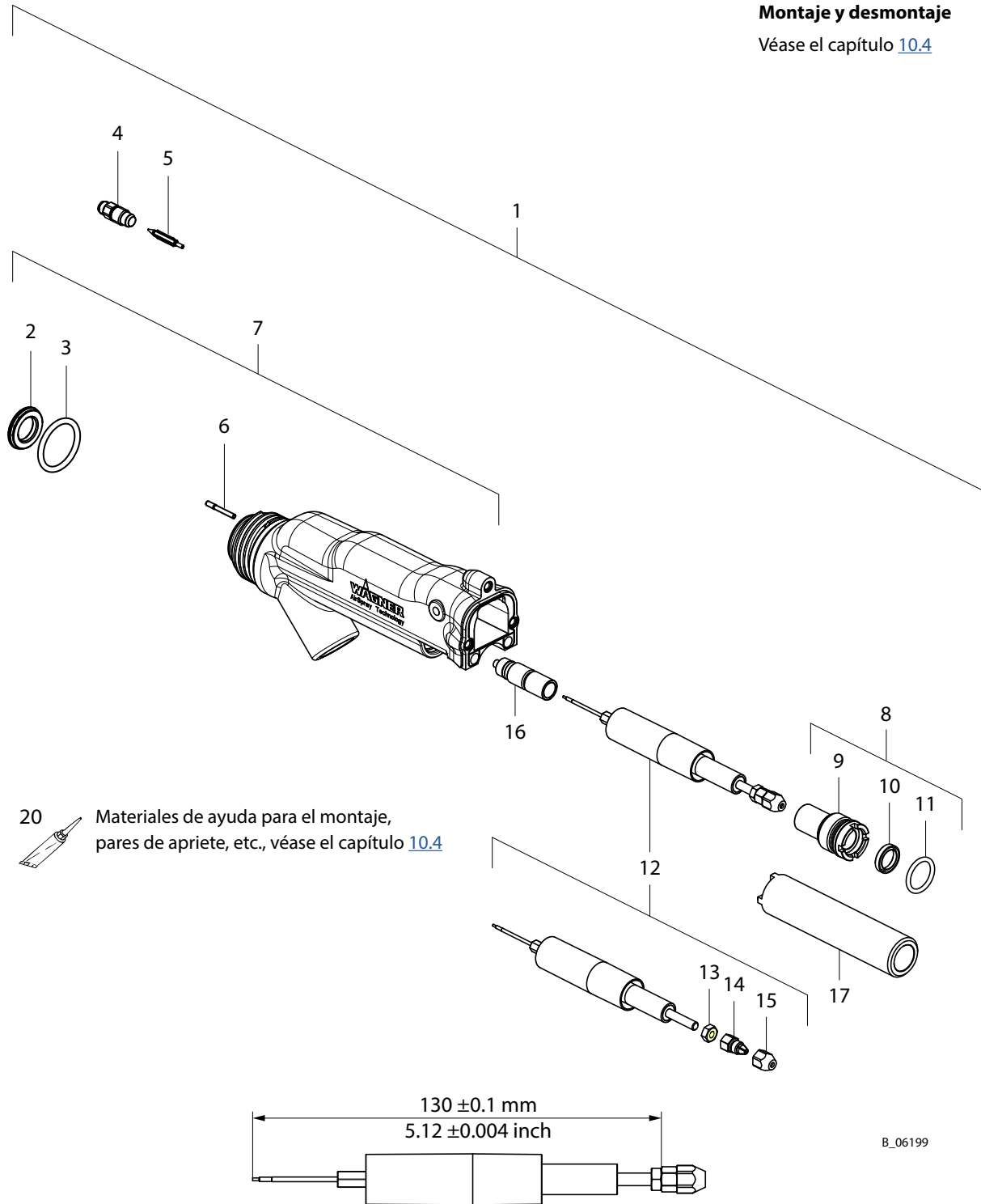
Véase el capítulo [10.4](#)



14.4.3 ADAPTADOR

Montaje y desmontaje

Véase el capítulo [10.4](#)



MANUAL DE INSTRUCCIONES



Lista de piezas de repuesto para adaptador GA 5000EAW

Pos	K	Stk	N.º de pedido	Denominación
1		1	--	Adaptador GA 5000EAW completo
2	★	1	2309391	Anillo distribuidor de aire Air
3	◆★	1	2307180	Anillo tórico con revestimiento
4	◆★ ◆●	1	2312179	Asiento de válvula Air completo (acero)
			2312176	Asiento de válvula Air completo (PEEK)
5	◆★ ◆●	1	2312187	Punta de válvula EAW completa (PEEK)
			2312188	Punta de válvula EAW completa (acero)
6		1	2309346	Tapón
7		1	2314271	Adaptador GM 5000EA
8		1	2357665	Tornillo tensor para el vástago de válvula completo
9		1	2307062	Tornillo tensor para el vástago de válvula
10	◆★	1	2311562	Junta de vástago
11	◆★	1	9974166	Anillo tórico
12	◆★	1	2369017	Unidad de vástago de válvula GA 5000E
13		1	9910108	Tuerca hexagonal
14		1	2357740	Pinza de apriete
15		1	2357741	Tuerca de apriete
16	◆★	1	2357106	Empaquetadura completa
17		1	2325263	Herramienta de montaje para el tornillo tensor
20		1	9992698	Vaselina blanca PHHV II

		1	2370425	Juego de mantenimiento para adaptador GA 5000EAW
--	--	---	---------	--

◆ = Piezas de desgaste

★ = Incluido en el juego de mantenimiento para adaptador GA 5000EAW. Adicionalmente:

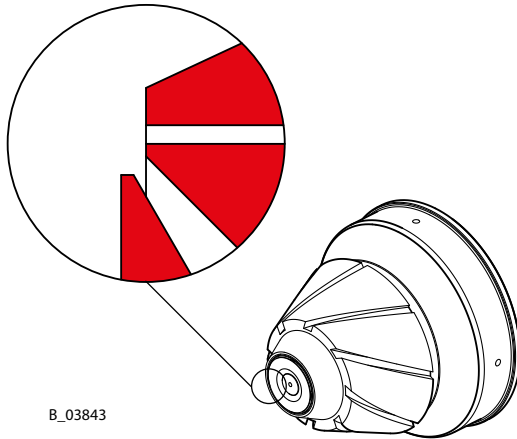
– en el capítulo [14.4.1](#) o [14.4.2](#) pos. 5 (2311217, anillo tórico, con revestimiento)

– en el capítulo [14.4.1](#) o [14.4.2](#) pos. 9 (2307232, junta del adaptador)

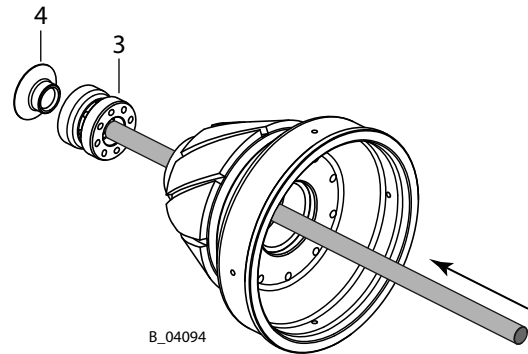
● = No forma parte integrante del equipamiento básico, pero se puede adquirir como accesorio especial.

14.5 LISTAS DE PIEZAS DE REPUESTO DE ACCESORIOS

14.5.1 BOQUILLAS DE CHORRO REDONDO AWR 5000



B_03843



B_04094

Indicación:

Los componentes 3 y 4 pueden ser empujados hacia fuera de la boquilla con ayuda de una espiga adecuada (\varnothing 2,0-2,3 mm; 0,08-0,09 inch).

⚠ AVISO

¡Montaje inadecuado!

Daños en los componentes o en el aparato.

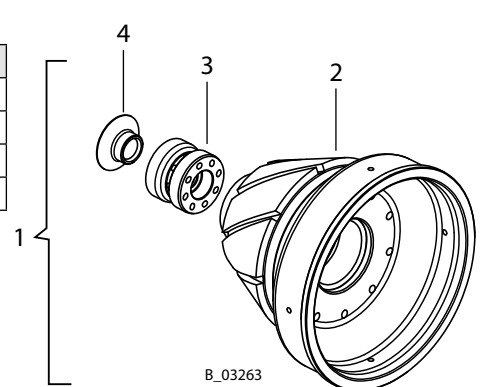
- No dañar los bordes de los componentes (véase la ilustración en detalle) durante el montaje (prensar con cuidado los componentes hasta el tope).

14.5.1.1 BOQUILLA AWR 5000 (D8)

Lista de piezas de repuesto para boquilla AWR 5000 (D8)

Pos	K	Stk	N.º de pedido	Denominación
1		1	2310559	Boquilla AWR 5000-completa (D8)
2	◆	1	2327658	Boquilla AR (D8)
3	◆	1	2327666	Inserto de boquilla AWR (D8)
4	◆	1	2327660	Distribuidor de aire AR (D8)

◆ = Pieza de desgaste



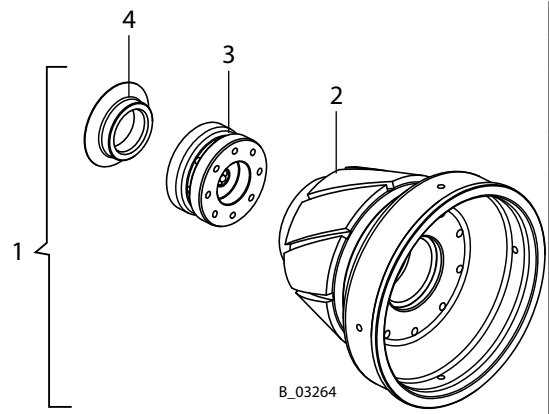
B_03263

14.5.1.2 BOQUILLA AWR 5000 (D12)

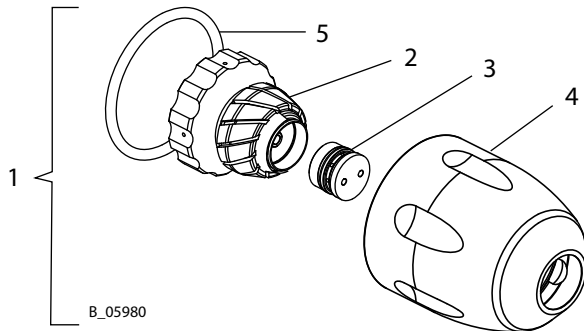
Lista de piezas de repuesto para boquilla AWR 5000 (D12)

Pos	K	Stk	N.º de pedido	Denominación
1		1	2315051	Boquilla AWR 5000 completa (D12)
2	◆	1	2327661	Boquilla AR (D12)
3	◆	1	2327667	Inserto de boquilla AWR (D12)
4	◆	1	2327663	Distribuidor de aire AR (D12)

◆ = Pieza de desgaste



14.5.2 BOQUILLAS DE CHORRO REDONDO AJUSTABLES EAWRV 5000



Marcas en la tuerca de racor

LV	HV
Para productos de baja viscosidad	Para productos de alta viscosidad
 B_05984	 B_05985

Lista de piezas de repuesto EAWRV 5000				LV	HV
Pos	K	Stk	Denominación	N.º de pedido	N.º de pedido
1		1	Juego de boquillas EAWRV 5000	2366998	2366997
2	◆	1	Boquilla EARV	2361273	
3	◆	1	Inserto de boquilla EAWRV	2366986	
4		1	Tuerca de racor EARV	2361272	2365978
5	◆ ★	1	Anillo tórico con revestimiento	2311217	

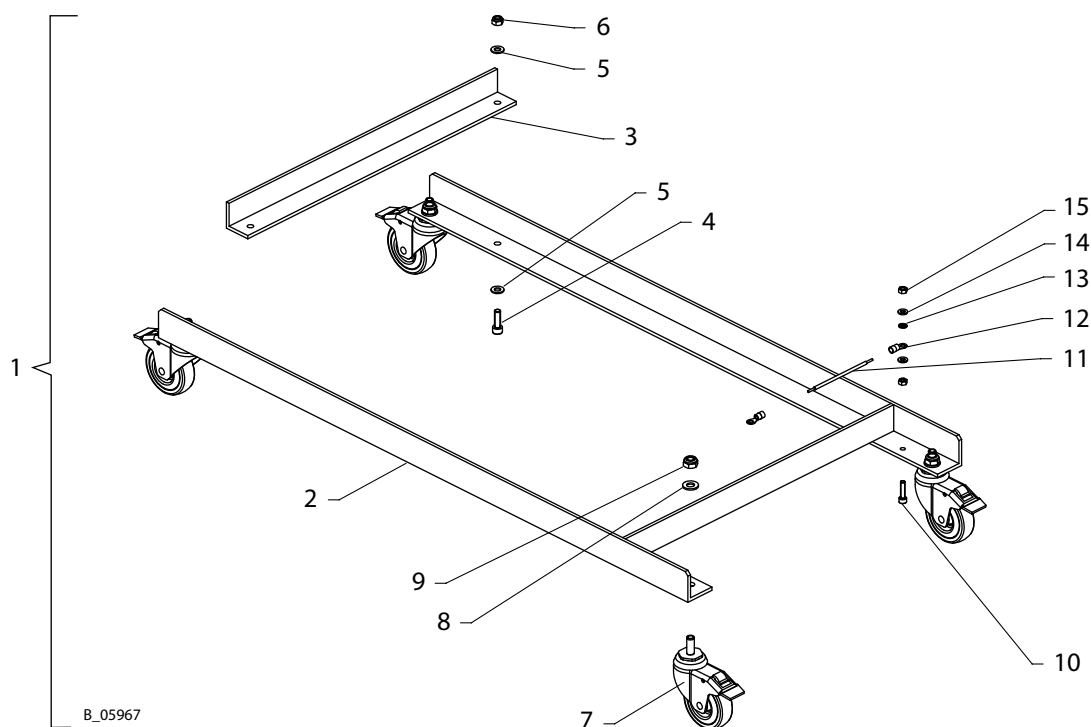
◆ = Pieza de desgaste

★ = Incluido en el juego de mantenimiento GA 5000EAW.

Véase el capítulo [14.4.3](#).

Herramienta de montaje		
353210	Llave de boquilla de aire	 B_00117

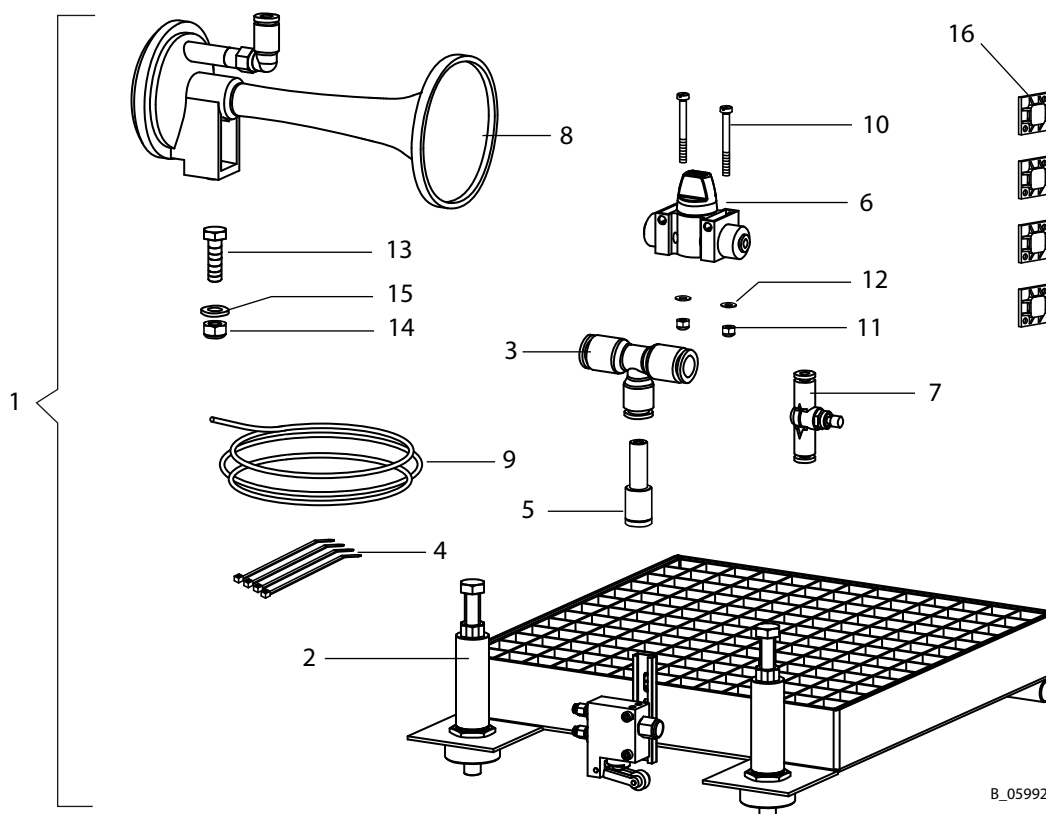
14.5.3 BASTIDOR INFERIOR CON RODILLOS



Lista de piezas de repuesto para el bastidor inferior con rodillos				5020	5020G	5010	5010G
Pos	K	Stk	Denominación	N.º de pedido	N.º de pedido	N.º de pedido	N.º de pedido
1		1	Bastidor inferior con rodillos	2359029		2364394	
2		2	Soporte para ruedas de maniobra	--		--	
3		2	Alma transversal	--			
4		4	Tornillo cilíndrico con hexágono interior	9900313			
5		8	Arandela	9920102			
6		4	Tuerca hexagonal, autoblocante	9910208			
7		4	Rueda de maniobra con parada doble	9994947			
8		4	Arandela	9920106			
9		4	Tuerca hexagonal con pieza de sujeción	3055157			
10		1	Tornillo cilíndrico con hexágono interior	9900315			
11		0,6 m	Cordón conductor de puesta a tierra	9951211			
12		2	Terminal de cable	9950604			
13		1	Arandela dentada, diente interno	9922109			
14		2	Arandela	9920118			
15		2	Tuerca hexagonal	9910102			

◆ = Piezas de desgaste

14.5.4 CONTROL DEL NIVEL DE LLENADO CON BOCINA DE ALARMA



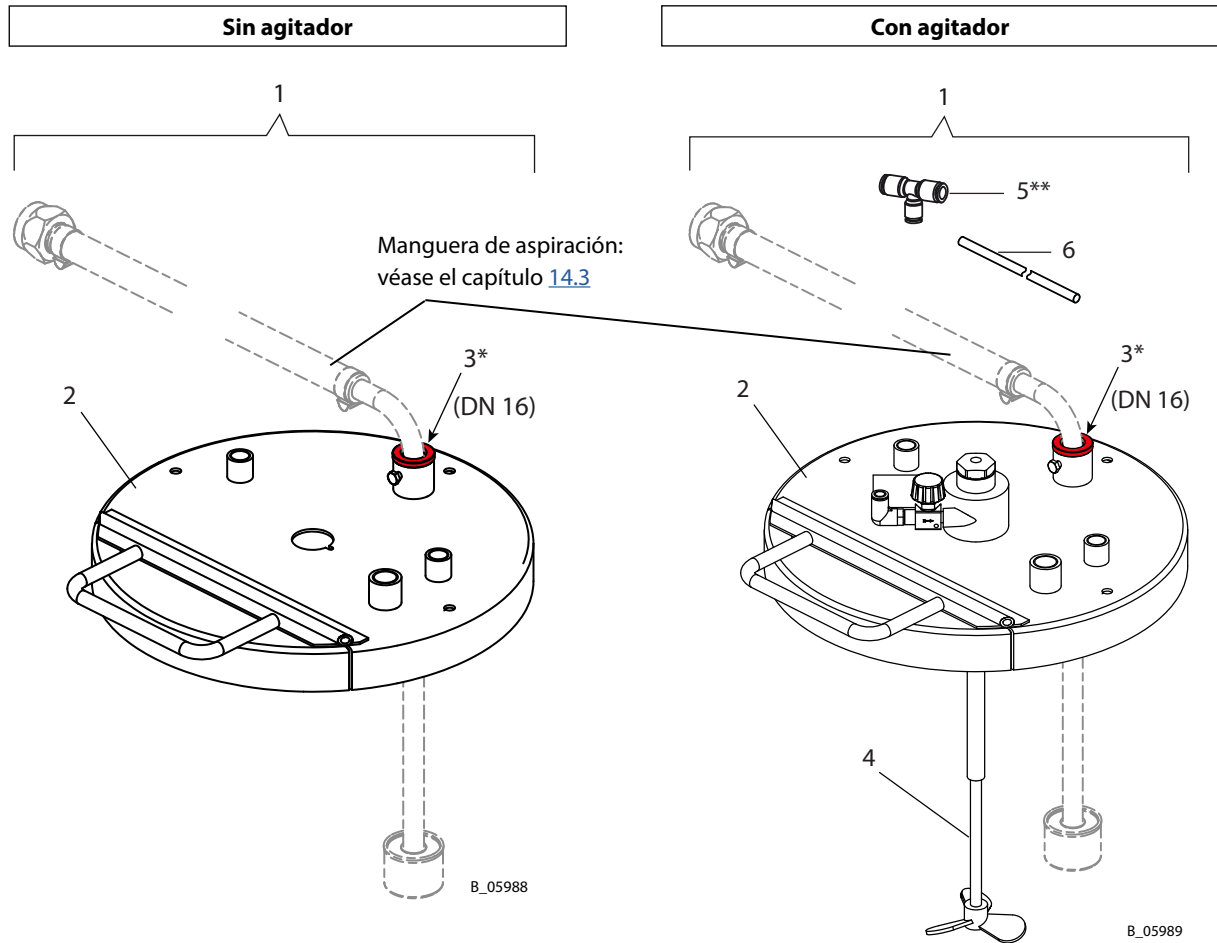
B_05992

Lista de piezas de repuesto del control del nivel de llenado con bocina de alarma

Pos	K	Stk	N.º de pedido	Denominación
1		1	353053	Control del nivel de llenado con bocina de alarma
2	◆	1	3207739	Balancín de nivel 30 litros
3		1	9999435	Conexión T
4	◆	4	9950615	Abrazadera de cables
5		1	3151777	Reducción recta
6	◆	1	9999441	Válvula de paso 2/2
7	◆	1	9943023	Válvula de estrangulación de retención
8	◆	1	R037.00	Bocina de alarma neumática
9		5 m	9982072	Manguera
10		2	9900704	Tornillo cilíndrico con ranura
11		2	9910211	Tuerca hexagonal con pieza de sujeción
12		2	9920114	Arandela
13		1	9900108	Tornillo hexagonal
14		1	9910204	Tuerca hexagonal con pieza de sujeción
15		1	9920103	Arandela
16		4	9950385	Elemento de fijación

◆ = Piezas de desgaste

14.5.5 TAPA DE BARRIL D350



Lista de piezas de repuesto de la tapa de barril D350				Sin agitador	Con agitador
Pos	K	Stk	Denominación	N.º de pedido	N.º de pedido
1		1	Tapa de barril D350	353054	353055
2		1	Tapa 365-A con tapón	2304618	
3*		1	Casquillo	2367311	
4	◆	1	Agitador P300HS-L400x16-D100-M32		2304533
5**		1	Conexión T		9999435
6		2 m	Manguera PUR 8/5,5 negra		9982078

◆ = Piezas de desgaste

* Pos. 3: para manguera de aspiración DN 16.

** Pos. 5: el aire se separa de la entrada de aire hacia la unidad de control.

15 DECLARACIÓN DE GARANTÍA Y DE CONFORMIDAD

15.1 NOTA SOBRE LA RESPONSABILIDAD DE PRODUCTO

De acuerdo con un decreto de la CE, en vigencia desde el 01/01/1990, el fabricante es responsable solo por su producto, cuando todas las partes proceden del fabricante o han sido autorizadas por él, o bien, cuando los aparatos se montan, se operan y se les proporciona mantenimiento correctamente. Si se utilizan accesorios y piezas de repuesto de otros fabricantes, se puede renunciar a la responsabilidad total o parcialmente.

Con los accesorios y piezas de repuesto originales WAGNER tiene la garantía de que se cumplen todas las prescripciones de seguridad.

15.2 DERECHO DE GARANTÍA

Ofrecemos la siguiente garantía para este aparato:

Reparamos o sustituimos gratuitamente por piezas nuevas, según nuestro criterio, todas aquellas que resulten inservibles o se hayan dañado considerablemente dentro de 24 meses para jornadas de un solo turno, 12 meses para jornadas de dos turnos, o 6 meses para jornadas de tres turnos siguientes a la fecha de entrega al cliente, a consecuencia de cualquier circunstancia previa a la entrega y en especial, por defectos de fabricación, materiales de mala calidad o mal acabado de la pieza.

La garantía se presta en la forma en que, según nuestro criterio, procedamos a sustituir o a reparar el aparato o componentes del mismo. Los gastos resultantes de aquí, en especial por efectos de transporte, kilometraje, trabajo y material corren por nuestra cuenta, a no ser que los gastos aumenten, a raíz de que el aparato se tenga que transportar posteriormente a otro sitio, que no sea idéntico con la localidad del comprador.

No asumiremos ninguna garantía en caso de daños que hayan sido producidos o en los cuales hayan contribuido las siguientes causas:

Utilización inadecuada o técnicamente incorrecta, montaje o puesta en servicio del aparato impropio por el comprador o por terceros, desgaste natural, tratamiento o mantenimiento defectuoso, empleo de productos de trabajo y de productos de recubrimiento inadecuados, e influencias químicas, electroquímicas o eléctricas, siempre que no se nos pueda hacer directamente responsables de los daños.

Los productos de recubrimiento abrasivos como p. ej., minio, dispersiones, esmaltes, productos abrasivos líquidos, pinturas de polvo fino de cinc, etc., reducen la vida útil de válvulas, empaquetaduras, pistolas de pulverización, boquillas, cilindros, pistones, etc. Los desgastes producidos por esta causa no están cubiertos por esta garantía.

Los componentes que no hayan sido fabricados por WAGNER están cubiertos por la garantía original del fabricante.

La sustitución de una pieza no alarga el plazo de garantía del aparato.

El aparato debe ser examinado por el cliente inmediatamente después de su recepción. Cualquier defecto visible se deberá comunicar al transportista o a nuestra empresa por escrito en un plazo de 14 días desde la recepción del aparato con el fin de evitar la pérdida de la garantía.

Nos reservamos el derecho de hacer cumplir la garantía por un contratista.

La prestación de esta garantía depende de la demostración del derecho correspondiente mediante la presentación de la factura o del albarán de entrega. En caso de que resultara de nuestra comprobación que no existe ningún derecho de garantía, la reparación se efectuará a cargo del comprador.

Hacemos constar que este derecho de garantía no representa ninguna limitación de los derechos legales o acordados contractualmente con nuestras Condiciones comerciales generales.

Wagner International AG

15.3 DECLARACIÓN DE CONFORMIDAD CE

Con la presente declaramos que la construcción de:

Sistema AquaCoat 5010/5020 Automatic Airspray GA 5000EAW

corresponde a las siguientes directivas:

2006/42/CE	2014/30/UE	2012/19/UE
2014/35/UE	2011/65/UE	--

Normas utilizadas, particularmente:

EN ISO 12100:2010
 EN 50348:2010
 EN 1953:2013
 EN ISO 4413:2010
 EN ISO 4414:2010
 EN 12621:2006+A1:2010
 EN 60204-1:2006+A1:2009+B:2010
 EN 61000-6-2:2005+B:2011
 EN 61000-6-4:2007+A1:2011
 EN ISO 9001:2008

Normas y especificaciones técnicas nacionales que se utilizaron, particularmente:

DGUV 209-046
 DGUV 209-052

Marca:

**Declaración de conformidad CE**

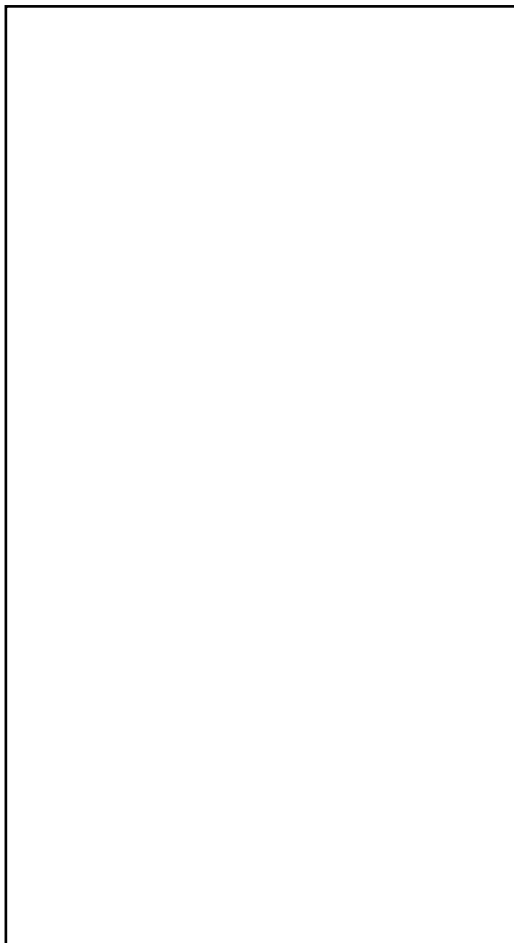
Este producto incluye la declaración de conformidad CE. Podrá solicitar esta declaración a su representante de WAGNER indicando el producto y el número de serie del mismo.

Número de pedido: 2369733

WAGNER



N.º de documento 11189971
Versión B



N.º de pedido 2369736
Edición 03/2018

Alemania

J. Wagner GmbH
Otto-Lilienthal-Str. 18
Postfach 1120

88677

Markdorf

Teléfono +49/ (0)7544 / 5050
Fax +49/ (0)7544 / 505200
E-Mail ts-liquid@wagner-group.com

Suiza

Wagner International AG
Industriestrasse 22

9450

Altstätten

Teléfono +41/ (0)71 / 757 2211
Fax +41/ (0)71 / 757 2222

Más direcciones de contacto:

www.wagner-group.com

Reservado el derecho de modificaciones