

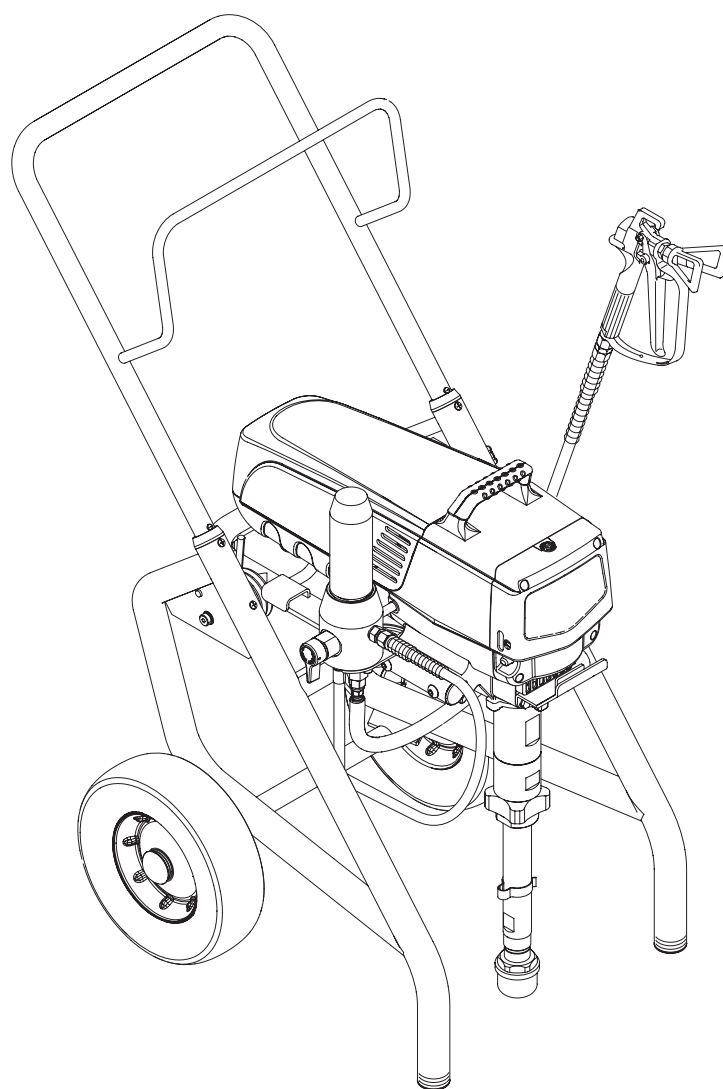
CN

**WAGNER®**

操作手册

# ProSpray 3.29 • 3.31

无气高压喷涂机



型号:

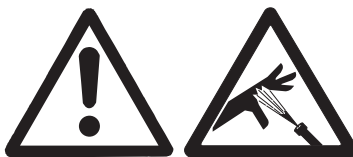
**0558029**

**0558299**

**ProSpray 3.29 • 3.31**

# 警告！

注意：当心喷射伤！无气设备能产生极高的喷射压



1

手指、手或身体其它部位不得接触喷射流！  
不得将喷枪指向自己、他人或动物。  
喷嘴无安全防护时切勿使用喷枪

不可轻视喷射伤。若涂料或溶剂伤及皮肤，立即就医进行专业治疗。告知医生所用的是哪种涂料或溶剂。

2

操作手册规定，启动前必须始终遵守以下事项。

1. 不得使用有缺陷的喷涂机。
2. 用扳机上的保险销锁定 Wagner 喷枪。
3. 确保喷涂机已正确接地。  
地线的连接必须通过适当的接地双芯线和接地插座出口进行。
4. 检查高压管与喷枪能允许的工作高压值。
5. 检查所有连接处有无泄漏。

3

必须严格遵守常规清洗及保养规程。  
每次操作喷涂机之前或暂停时必须遵守以下规定：

1. 为喷枪和高压管减压。
2. 用扳机上的保险销锁定 Wagner 喷枪
3. 关闭设备。

## 注意安全！

## 目录

<b>1.</b>	无气喷涂安全规程.....	4	<b>9.</b>	故障的排除.....	14
1.1	使用符号解释.....	4	<b>10.</b>	维修保养.....	16
1.2	电气安全.....	5	10.1	一般维修保养.....	16
1.3	防止静电（形成火花或火焰）.....	5	10.2	高压管.....	16
<b>2.</b>	应用概述.....	6	<b>11.</b>	设备维修.....	16
2.1	应用.....	6	11.1	减压阀.....	16
2.2	涂料.....	6	11.2	进料阀和出料阀.....	16
<b>3.</b>	设备介绍.....	6	11.3	密封.....	17
3.1	无气工艺.....	6	11.4	ProSpray 3.29 / 3.31 电路图.....	18
3.2	工作原理.....	6	<b>12.</b>	附录.....	19
3.3	ProSpray 3.29/ 3.31 图例.....	7	12.1	喷嘴的选择.....	19
3.4	ProSpray 3.29/ 3.31 图解.....	7	12.2	无气硬金属喷嘴的维修和清洁.....	19
3.5	技术数据.....	8	12.3	喷枪附件.....	19
3.6	运输.....	8	12.4	无气喷嘴表.....	20/21
3.7	用车辆运输.....	8	12.5	TempSpray 热喷技术.....	22
<b>4.</b>	启动.....	8	12.6	Pump-Runner.....	23
4.1	高压管、喷枪与隔离油.....	8	ProSpray 3.29 / 3.31 附件.....	24	
4.2	控制面板指示灯.....	9	主机零部件清单.....	26	
4.3	设定调压钮.....	9	涂料舱零部件清单.....	28	
4.4	接入电源.....	9	驱动组件零部件清单.....	30	
4.5	首次使用前如何清除保护剂.....	10	过滤器组件.....	31	
4.6	添加涂料启动设备.....	10	直立推车的零部件清单.....	32	
4.7	数字电子喷涂控制（DESC）.....	10	关于产品责任的重要事项.....	35	
<b>5.</b>	喷涂技巧.....	12	<b>3+2</b> 年专业质保.....	35	
<b>6.</b>	高压管的处置.....	12	销售和服务公司.....	36	
<b>7.</b>	中止工作.....	12			
<b>8.</b>	清洗设备（关机）.....	13			
8.1	外部清洗.....	13			
8.2	清洗高压过滤器.....	13			
8.3	清洗无气喷枪.....	14			

# 1. 无气喷涂安全规程

## 1.1 使用符号解释

使用设备前，必须阅读和掌握本手册所载内容。特别注意具有下列符号的内容，并注意采取安全防护。

	本符号表示存在可能引起重伤或死亡的潜在危险。这是必须遵循的重要安全信息。
	本符号表示可能对您本人或设备造成危险。这是提醒如何防止设备受损或如何避免轻伤根源的重要信息，必须遵循。
	小心喷射入皮肤。
	小心溶剂和油漆喷雾引起火灾。
	小心溶剂、油漆喷雾和不相容材料引起爆炸。
	小心吸入有害蒸气而造成危险。
	应特别注意的重要信息说明。



### 危险：小心高压管

油漆软管可能因为磨损、缠绕和过度使用而产生泄漏，从而将涂料喷射进皮肤内。每次使用前应检查高压管。

#### 预防措施：

- 使用高压管前，必须进行彻底检查。
- 立即更换受损高压管。
- 禁止自行维修有缺陷高压管！
- 避免小半径弯头和折叠：最小弯曲半径约20厘米。
- 禁止碾压高压管。保护软管不受尖锐物体和边缘损坏。
- 禁止通过拉拽高压管来移动设备。
- 禁止缠绕高压管。
- 禁止将高压管放到溶剂内。只能使用湿布来擦拭软管外部。
- 放置高压管时，确保不会绊倒人。



为了确保功能性、安全性和耐用性，只能使用瓦格纳尔原装高压管。



### 危险：小心爆炸或火灾

溶剂和油漆喷雾可能爆炸或着火。可能发生重伤和/或财产损失。

#### 预防措施：

- 禁止使用闪点低于38°C (100°F)的材料。闪点即流体能产生足够着火点燃的蒸气的温度。
- 禁止在防爆规程规定范围内的工作场所使用喷涂机。
- 进行充分排气，并引入新鲜空气，从而使喷涂区域内的空气中无易燃气体堆积。
- 避免所有着火源，如静电火花、电器、明火、指示灯、发热物体以及连接或断开电源线或正在使用的电灯开关而可能产生的火花。
- 禁止在喷涂区域内吸烟。
- 将喷涂机放置在离喷涂物件足够远的良好通风区域内（必要时，增加软管）。易燃蒸气通常比空气重。楼面区域必须具有非常好的通风。喷涂机含有电弧部件，会发出火花，可能点燃蒸气。
- 为了防止静电火花，喷涂区域内及其周围的设备和物体必须正确接地。



### 危险：小心喷射损伤

本设备产生的高压蒸汽可能刺穿皮肤和皮下组织，从而造成重伤，并可能截肢。

不得将喷射损伤视为普通伤口。如通过涂料或溶剂伤害皮肤，应尽快就医，迅速请专家治疗。向医生提供使用涂料或溶剂信息。

#### 预防措施：

- 禁止将喷枪对准身体任何部位。
- 禁止身体任何部位触碰流体。
- 禁止身体接触到流体输送软管的漏液。
- 禁止将手放在喷枪前面。穿戴手套无法确保防止喷射损伤。
- 维护、清洁喷嘴护套、更换喷嘴或闲置前，通常锁定喷枪扳机、关掉流体泵并全部泄压。禁止通过关闭电机进行泄压。泄掉系统压力时，必须将回流/喷射阀或回流阀调到其适当位置。
- 喷涂过程中，通常保持喷嘴护套处于适当位置。虽然喷嘴护套提供一定的保护，但其主要应用是一个警示装置。
- 冲洗或清洁系统前，通常卸下喷嘴。

- 仅使用可以导电或接地的高压管。喷枪必须通过软管进行接地。
- 电源线必须有接地线到接地电路（仅适用于电动设备）。
- 通常在低压且卸下喷嘴的情况下，在一个单独的金属容器内冲洗设备。握紧喷枪，使其紧贴容器壁，确保两者紧密接触，来防止静电火花。
- 遵循材料和溶剂制造商警告和说明要求。为了确保安全使用，熟悉涂料的材料安全数据表(MSDS)和和技术资料。
- 尽可能低压冲洗设备。
- 用溶剂清洗设备时，禁止通过小孔（封塞孔）将溶剂射入或抽回容器内，否则可能产生易爆气体/空气混合物。必须将容器接地



### 危险：小心有害蒸气

吸入或与身体接触时，油漆、溶剂和其他材料可能产生有害作用。这些蒸气可能导致严重恶心、昏厥或中毒。

#### 预防措施：

- 喷涂时，请佩戴好呼吸保护装置。阅读随面罩一起提供的所有说明资料，确保其提供必要保护。
- 必须遵循有害蒸气防护方面的所有当地法规。
- 佩戴好护眼设备。
- 为了保护皮肤，必须穿戴好防护服、手套，并可能使用护肤霜。遵循前期准备、处理和清洁设备中使用的涂料、溶剂和清洁剂的相关制造商规定。



### 危险：概述

本产品可能造成人员重伤或财产损失。

#### 预防措施：

- 请遵循通风、消防和操作方面的所有当地、省/州和国家适用法规的规定。
- 扳机扣动会产生后座力。当取下喷嘴并在泵位置设置了高压时，喷枪的后座力会特别大。在取下喷嘴的情况下进行清洁时，将调压阀调至最低压力。
- 仅使用制造商认可的零部件。如使用了未达到泵制造商最低规范和安全装置要求的零部件，用户应自己承担所有风险和责任。
- 为了安全处理油漆和溶剂，必须遵循材料制造商的使用说明。
- 为了防止滑倒，应尽快清理所有溢出的材料和溶剂。
- 戴好护耳设备。本喷涂机可能产生85分贝以上的噪声级。

- 禁止无人看管本设备。保持设备远离儿童和不熟悉无气设备操作的人员。
- 设备重量超过36kg。需要三个人抬。
- 禁止在刮风天气进行喷涂。
- 采用环保方式处置设备和所有相关液体（如液压油）。
- 生理、感官或精神能力低下，或缺乏知识经验的人员（包括儿童）不得使用本设备，除非就设备的使用得到安全负责人员的监管或指导。应对儿童加以监管以确保他们不把该设备当作玩具。

## 1.2 电气安全

电气设备必须可靠接地。在电源短路时，接地能够为电流提供一条散逸线路，从而减少产生电击的危险。本产品配备的电源线上，配有带接地插头的接地线。只能通过专门馈电点连接到电源，如通过INF<30mA的故障保护装置。



危险—熟练电工方可使用和维修电气设备。如安装不正确，本公司概不负责。关停喷涂机。每次开始维修前，拔下插座上的电源插头。

电动设备进水会引起短路危险。禁止用高压清洁剂或高压蒸汽清洁剂冲洗喷涂机

#### 使用或维修电气设备：

熟练电工方可进行此类操作。如安装不正确，本公司概不负责。



如果电源线损坏，必须由生产商或其服务代理或具备类似资质的人员进行更换，以免出现安全隐患。

## 1.3 防止静电（形成火花或火焰）



喷涂过程中，由于涂料流速，喷涂机可能发生静电电荷。放电时，这些电荷可能引起火花和火焰。因此，通常通过电气系统，对喷涂机进行接地。喷涂机必须连接到正确接地的安全插座。

喷枪和高压管的静电电荷通过高压管放电。因此，高压管接头之间的电阻不得超过1MΩ。



## 2. 应用概述

■ = 推荐    ■ = 不推荐

### 2.1 应用

涂料	喷涂面积	型号						
		PS 3.21	PS 3.23	PS 3.25	PS 3.29	PS 3.31	PS 3.34	PS 3.39
脱模剂、油性涂料、底漆、底层涂料、填料、树脂漆、丙烯酸树脂漆 推荐喷嘴尺寸：FineFinish 0.008" - 0.014"	200m <sup>2</sup> 以下	■	■	■	■	■	■	■
	200-800m <sup>2</sup>	■	■	■	■	■	■	■
	800m <sup>2</sup> 以上	■	■	■	■	■	■	■
乳胶漆、乳胶涂料 推荐喷嘴尺寸：0.017" - 0.027"	200m <sup>2</sup> 以下	■	■	■	■	■	■	■
	200-800m <sup>2</sup>	■	■	■	■	■	■	■
	800m <sup>2</sup> 以上	■	■	■	■	■	■	■
防腐蚀剂、阻燃剂、纤维粘着剂 推荐喷嘴尺寸：0.021" - 0.031"	200m <sup>2</sup> 以下	■	■	■	■	■	■	■
	200-800m <sup>2</sup>	■	■	■	■	■	■	■
	800m <sup>2</sup> 以上	■	■	■	■	■	■	■
作无气刮刀用 推荐喷嘴尺寸：0.027" - 0.039"	200m <sup>2</sup> 以下	■	■	■	■	■	■	■
	200-800m <sup>2</sup>	■	■	■	■	■	■	■
	800m <sup>2</sup> 以上	■	■	■	■	■	■	■

### 2.2 涂料

可以使用的涂料



注意要使用的涂料的无气特性。

可以稀释的漆和涂料，或者那些含有溶剂、双组分、分散质、胶乳的涂料。不经WAGNER的许可，不可使用其它涂料喷涂。

过滤

虽然喷枪上有吸料过滤器和插入过滤器，一般还是要对涂料进行过滤。

搅拌涂料要在工作开始前进行。



注意：当用马达驱动的搅拌器搅拌涂料时，不要将气泡搅入涂料中。气泡对喷涂会产生影响，甚至导致工作中断。

粘度

使用本设备可以处理粘度高达25,000 兆帕·s的涂料。如涂料粘度过高无法吸入，则必须按生产商的说明稀释。

双组份涂料

必须精确地遵守正确的处理时间。在该时间段内，用适当的清洗剂仔细冲洗和清洁本设备。

含有带边角物质的涂料

这类涂料对阀门、高压管、喷枪和喷嘴具有很强的磨损作用。这些部件的工作寿命会因此明显缩短。

## 3. 设备介绍

### 3.1 无气工艺

主要用于高粘度涂料的大面积和高耗量的厚涂层喷涂。

活塞泵吸进涂料，送至喷嘴。涂料在高达221 巴 (22.1 兆帕)的压力作用下被压出喷嘴并雾化。这种高压对涂料有极细的雾化作用。

由于在该工艺中没有使用空气，因此它被称为无气工艺。

这种喷涂工艺具有雾化至细、无烟作业及喷涂表面光滑无泡的优点。同样值得一提的是，它还具有工作速度快、操作便利的优点。

### 3.2 工作原理

为使用户更好地理解系统的运作，下面简要地说明其技术构造。

WAGNER ProSpray系列是电动高压喷涂设备。

由齿轮组向机轴传输推力，机轴带动涂料泵中的活塞上下运动。

活塞向上移动时，进料阀自动打开。活塞向下移动时，出料阀自动打开。

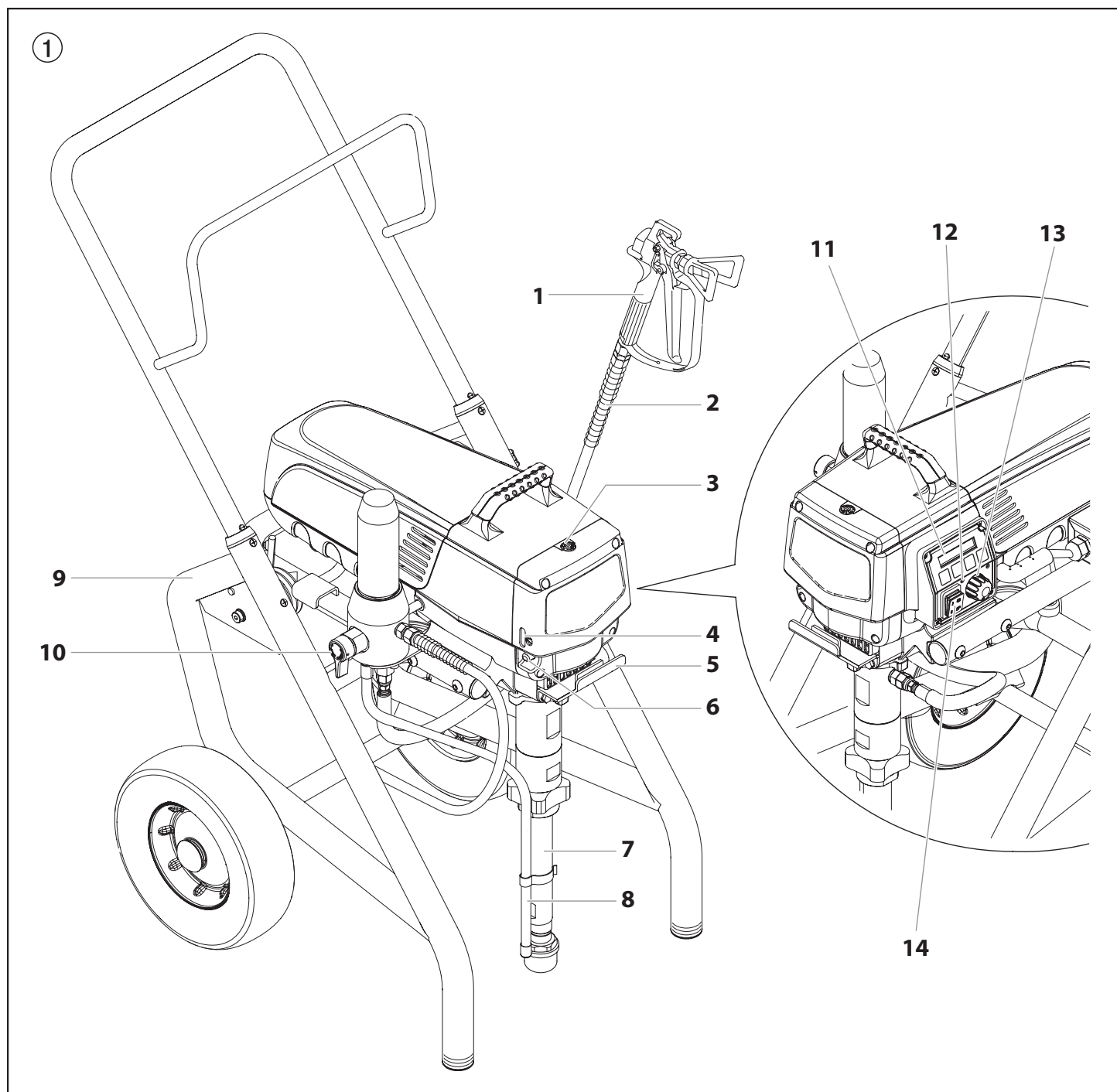
涂料在高压作用下经高压管输送到喷枪。当涂料从喷嘴中喷出时，它们被雾化。

压力调节阀控制着涂料的输送量和工作压力。

### 3.3 ProSpray 3.29 / 3.31图例

- |                                    |                  |                    |
|------------------------------------|------------------|--------------------|
| 1 喷枪                               | 6 控油钮            | 11 数字电子喷涂控制 (DESC) |
| 2 高压管                              | 7 吸料管            | 12 控制面板指示灯         |
| 3 EasyGlide油杯 (EasyGlide可防止密封过快磨损) | 8 回料管            | 13 调压钮             |
| 4 油位计                              | 9 推车             | 14 开/关             |
| 5 桶钩                               | 10 减压阀           |                    |
|                                    | 阀杆位置垂直-PRIME (↕) |                    |
|                                    | 阀杆位置水平-SPRAY (↔) |                    |

### 3.4 ProSpray 3.29 / 3.31图解



### 3.5 技术数据

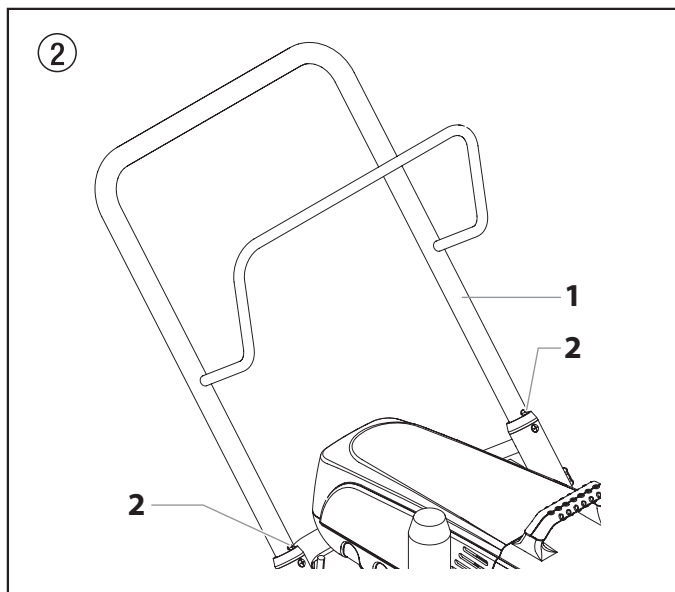
	ProSpray 3.29 ProSpray 3.31	
电压	220-240 Volt, 50/60 Hz	
最大消耗电流	7.5 A	8 A
电缆线	3 x 1.5 mm <sup>2</sup> - 6 m	
功率:	1725 Watt	1840 Watt
最大工作压:	221 巴 (22.1 兆帕)	
12 兆帕 (120 巴 时以水计算的流量:	3,0 l/min	3,8 l/min
喷嘴最大尺寸	0.029 inch - 0.73 mm	0.032 inch - 0.81 mm
涂料最高温度:	43°C	
涂料最大粘度:	25.000 mPa·s	
喷涂机重:	43.5 kg	
特殊高压管:	DN 6mm, 15m, 连接螺纹 M 16x1.5	
海拔高度:	本设备在不超过2000米的海拔高度正常工作。	
最大噪音水平:	80 dB (A) *	

\* 测量位置: 距离设备1m, 地面上方1.6m, 运行压力12MPa (120巴), 混响地板。

### 3.6 运输

#### 推拉设备

拉出把手 (图2, 第1项) 直至拉不动为止。插入把手 - 按下圆杆上的按钮 (2), 然后将把手推进去。



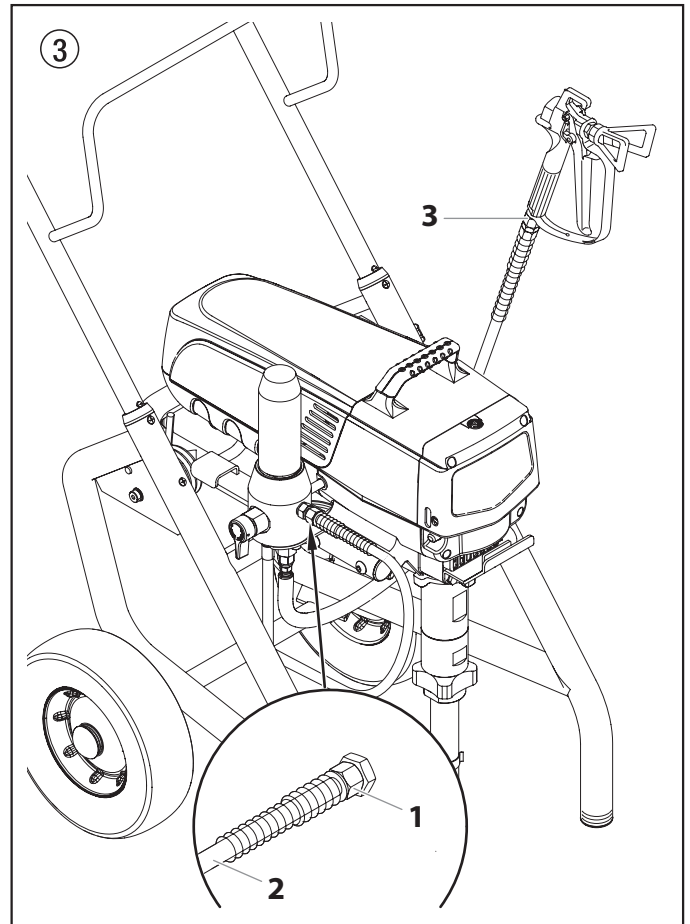
### 3.7 用车辆运输

对设备适当加以固定。

## 4. 启动

### 4.1 高压管、喷枪与隔离油

1. 把高压管 (2) 拧在涂料出口上 (图3, 第1项)。
2. 把带有选好的喷嘴的喷枪 (3) 拧到高压管上。
3. 拧紧高压管上的连接螺母, 以使涂料不泄露。



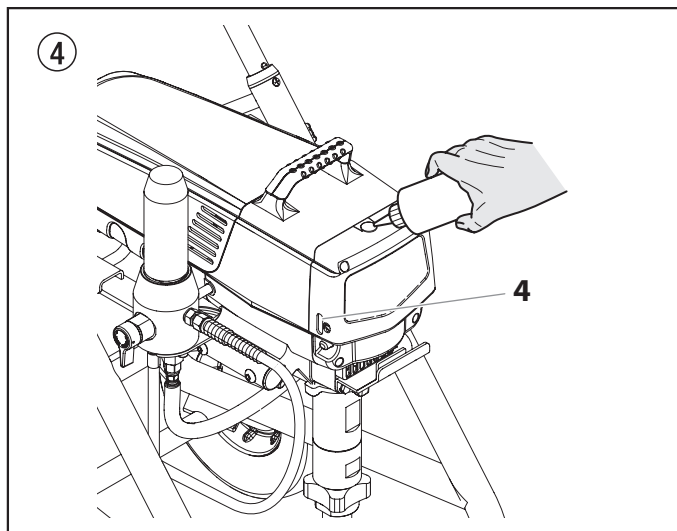
4. 用螺丝刀卸下油杯盖子。
5. 往油杯里注入EasyGlide (图4), 直到油位计 (4) 显示加满。



EasyGlide可防止密封过度磨损。

6. 盖上油杯盖子。
7. 按控油钮2-5次给加油器上底油。每使用喷涂机八小时需按一次, 以便润滑涂料舱。





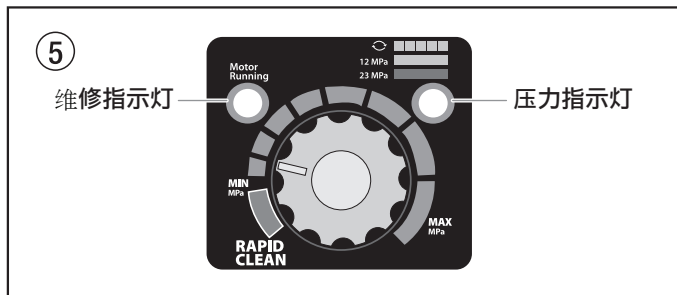
绿色不闪

此时喷涂机工作压在12兆帕（120巴）到23兆帕（230巴）之间，表示：

- 喷涂机已设压力适合喷涂油基和胶乳涂料
- 喷涂机在高压位峰值运转
- 如果压力设定后指示灯由绿色变为黄色不闪，则有以下几种可能：
  - A. 喷嘴磨损 - 喷胶乳或在高压时黄色不闪，则喷嘴已磨损，需更换。
  - B. 喷嘴太大 - 喷枪上的喷嘴尺寸如果太大，绿色不闪会变为黄色不闪。
  - C. 涂料舱磨损 - 在使用新喷嘴、最高压时如果出现黄色不动，则需修理（密封磨损、活塞磨损、阀门黏住，等等）。

## 4.2 控制面板指示灯

下面介绍控制面板指示灯

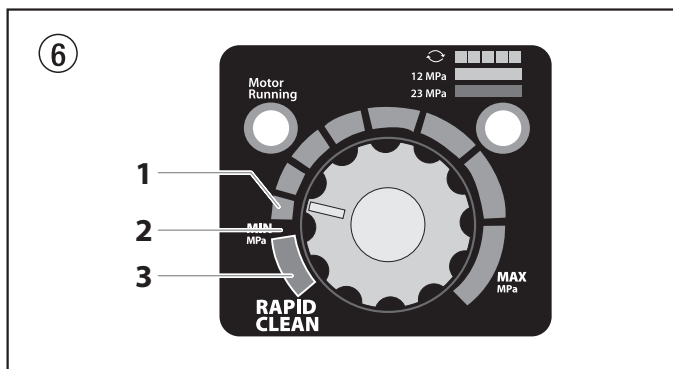


维修指示灯

指令马达运转时，维修指示灯亮。供维修中心处理马达故障时使用。

## 4.3 设定调压钮（图6）

1. 设定最低压力
2. 黑色区-无压力产生
3. 蓝色区-清洗用脉动压力



压力指示灯

压力指示灯显示喷涂机当前的工作压力，有三种显示：黄色闪烁，黄色不闪，绿色不闪。

黄色闪烁

此时喷涂机工作压在0到1.4兆帕（14巴）之间，表示：

- 电源已插，开关在“开”位
- 喷涂机处于启动压力（很小或无压力）
- 可以安全地转动减压阀
- 可以安全地更换喷嘴



如果调压钮在高压位、减压阀在SPRAY位而黄色闪烁，则喷嘴已磨损，或喷涂机需修理。

## 4.4 接入电源



注意

本设备必须与正确接地的安全插座连接。

接入电源前，确保线路电压与铭牌上的规定电压一致。

接头必须装有 $I_{NF} \leq 30\text{mA}$ 的剩余电流保护装置。

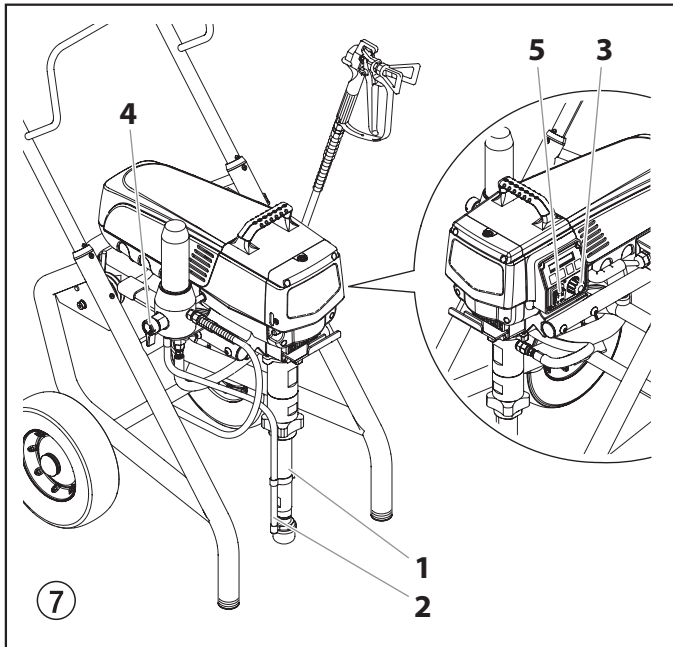
黄色不闪

此时喷涂机工作压在1.4兆帕（14巴）到12兆帕（120巴）之间，表示：

- 喷涂机已设压力适合喷涂染色剂、漆、清漆、多种色料

## 4.5 首次使用前如何清除保护剂

1. 将吸料管 (图7, 第1项) 和回料管 (2) 浸入装有合适的清洁剂的容器中。
2. 逆时针转动调压钮 (3) 使压力最低。
3. 打开减压阀 (4) 到PRIME位(☉ 循环)。
4. 把系统开关 (5) 置于“开”位。
5. 让回料管排出清洁剂。
6. 关掉减压阀到“喷” (☉) 位。
7. 扣动喷枪扳机。
8. 把系统中的清洁剂排到开口容器中。

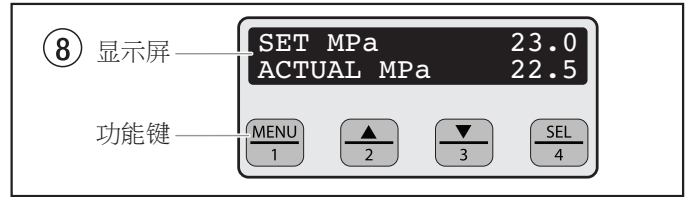


## 4.6 添加涂料启动设备

1. 将吸料管 (图7, 第1项) 和回料管 (2) 浸入涂料容器中。
2. 逆时针转动调压钮 (3) 使压力最低。
3. 打开减压阀 (4) 到PRIME位(☉ 循环)。
4. 把系统开关 (5) 置于“开”位。
5. 让回料管排出清洁剂。
6. 关掉减压阀到“喷” (☉) 位。
7. 对着收纳桶扣动几次扳机, 直到涂料从喷枪中连续喷出。
8. 慢慢转动调压钮来提高压力。  
检查喷涂图案, 提高压力, 直到得到合适的雾化。  
然后始终把调压钮保持在最低设置。
9. 系统喷涂就绪

## 4.7 数字电子喷涂控制 (DESC)

数字电子喷涂控制 (DESC) 提高了喷涂机的功能性。它直接安装在控制面板上调压钮的下方。它由一块显示屏和四个功能键组成。显示屏显示各个菜单屏幕, 让用户能够自行控制和监测喷涂机的运行。



**i** 调压钮优先于数字电子喷涂控制 (DESC) 的设置。不论何时旋转调压钮, 喷涂机压力都将相应改变。

### 功能键

功能键的编号为1-4.每个键还标有额外功能。

#### #1 / 菜单键

按下#1键滚动查看可用的菜单屏幕或执行当前菜单屏幕上所描述的功能。

#### #2 / ▲键

按下#2键执行当前菜单屏幕上所描述的一项功能或增加一个值。

#### #3 / ▼键

按下#3键执行当前菜单屏幕上所描述的一项功能或减少一个值。

#### #4 / 选择键

按下#4键选择当前菜单屏幕或执行当前菜单屏幕上所描述的一项功能。

### 菜单屏幕

有多个菜单屏幕可供用户使用, 用于自行控制和监测喷涂机的运行。其中包括主屏幕、泵送量、工作量、设备序号#、定时器、工作定时器、服务时间、安全代码、底油以及快速清洁。

### 主屏幕

主屏幕是喷涂机启动时控制系统的默认屏幕。按下#2键在PSI、巴和MPa等度量单位之间切换。按下#1键滚动查看剩余的菜单屏幕。

SET MPa	23.0
ACTUAL MPa	22.5

**i** 对于配备9种语言的数字电子喷涂控制 (DESC) 的喷涂机:

在主屏上按下#2键在PSI、巴和MPa等度量单位之间切换。

在主屏上按下#3键更换显示屏上的文字语言。共有九种语言。每次按下#1键, 就会显示不同的语言。按照显示顺序, 这些语言包括: 英语、西班牙语、荷兰语、丹麦语、瑞典语、德语、法语、意大利语和葡萄牙语。

### 泵送量屏幕 (Volume Pumped)

泵送量屏幕显示喷涂机所喷涂的总加仑数或总升数。

要选择泵送屏幕，请按#4键。

VOLUME PUMPED  
MENU-1 SELECT-4

GALLONS X  
MENU-1 LITRES-2

LITRES X  
MENU-1 GALLONS-2

### 工作量屏幕 (Job Volume)

工作量屏幕让用户能够重新设置升数计数器来跟踪特定工作的用量。

按下#4键选择工作量屏幕。

JOB VOLUME  
MENU-1 SELECT-4

GALLONS XXXX  
MENU-1 RESET-3

### 设备序号#屏幕 (Unit Serial #)

设备序号#屏幕会显示喷涂机序号。

按下#4键选择设备序号#屏幕。

UNIT SERIAL #  
MENU-1 SELECT-4

SER # XXXXXXXXXXXX  
MENU-1

### 计时器屏幕 (Timers)

计时器屏幕显示喷涂机开机的总时间以及喷涂机运行（泵送）的总时间。

按下#4键选择计时器屏幕。

TIMERS  
MENU-1 SELECT-4

ON TIME XXXX  
RUN TIME XXXX

### 工作计时器屏幕 (Job Timers)

工作计时器屏幕让用户能够重新设置“开启时间”和“运行时间”来跟踪特定工作的时间。

按下#4键选择工作计时器屏幕。将显示“工作开启”的屏幕。按下#3重新设置。按下#1继续转入“工作运行”屏幕。按下#3重新设置。按下#1滚动查看剩余的菜单屏幕。

JOB TIMERS  
MENU-1 SELECT-4

JOB ON X  
MENU-1 RESET-3

JOB RUN X  
MENU-1 RESET-3

### 服务时间屏幕 (Service Time)

服务时间屏幕让用户能够设置服务时间间隔（以小时计）。低于设置时间，屏幕会显示自上次激活服务计时器以来喷涂机上的现有小时数。按下#4键选择服务计时器屏幕。

按下#2（向上）和/或#3（向下）键将服务时间调节到预期的时间（运行小时数将以每一次按键25的增量增加或减少）。

SERVICE TIME  
MENU-1 SELECT-4

SERVICE @ XX  
RUN HOURS XX

当喷涂机达到选定的服务@时间时，屏幕将显示“服务时间到”。如要重置计时器，首先开泵时，请按下#3键。这将重置“服务时间到”的提示信息，同时将“服务时间”重新设定为之前的设置。

### 安全代码屏幕 (Security Code)

安全代码屏幕让用户能够设置一个四位数的安全代码，以避免喷涂机的未授权使用。如果已经设置了安全代码，启动时控制系统显示器将要求输入代码。如果输入了正确的代码，显示屏将显示主屏幕，喷涂机将运行。如果输入了错误的代码，显示屏将继续要求输入正确的代码，喷涂机将被禁用。要设置或改变安全代码，按下#2键。

SECURITY CODE  
MENU-1 CHANGE-2



如果喷涂机是新的，则未设置安全代码，启动时将显示主屏幕。首次设置安全代码时，将出现“输入旧代码编号”的屏幕，您需要输入“1111”。

输入旧的安全代码编号，进入允许更改代码的屏幕。如果输入了错误的代码，显示屏将继续要求输入正确的代码，安全代码无法更改。

ENTER OLD CODE  
NUMBER

输入新的安全代码。一旦输入了新的代码，显示屏将自动要求再次输入新的代码进行验证。如果再次输入了相同的新代码，显示屏将确认新的代码已经被接受，并返回主屏幕。如果再次输入新的代码出现错误，显示屏将返回到“输入新代码编号”的屏幕，重复程序。

ENTER NEW CODE  
NUMBER XXXX

RE-ENTER NEW  
NUMBER XXXX

NEW CODE NUMBER  
ACCEPTED

如果您遗忘或弄错了您的安全代码，您可以联系Wagner客户服务请求协助。



要使安全功能失效，在“输入新代码编号”的屏幕上输入“1111”（这是解锁喷涂机的默认代码）。这样，喷涂机启动时将会显示主屏幕。

### 底油屏幕 (Prime)

调压钮设置为“MIN”时会出现底油屏幕。

PRIME

### 快速清洁屏幕 (Rapid Clean)

调压钮设定在快速清洁位置，而且底油/喷涂阀处于底油位置时，会出现快速清洁屏幕。

RAPID CLEAN



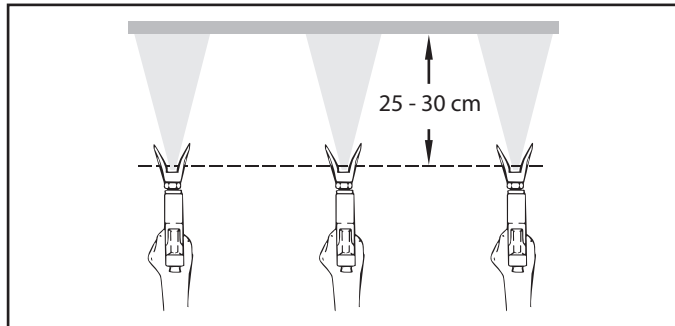
如果在任何菜单屏幕30秒未进行任何操作，显示屏将返回到主屏幕。

## 5. 喷涂技巧

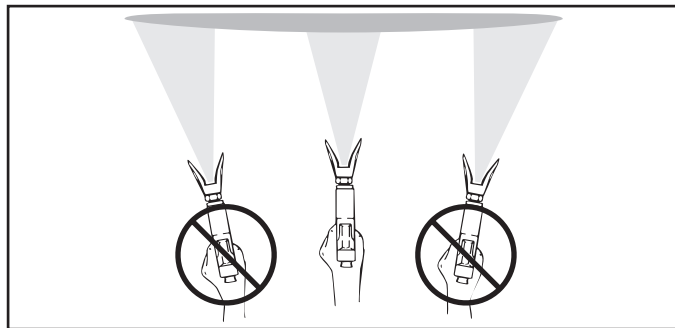


有喷射危险。喷嘴保险不在位时不可喷涂。只有在喷嘴完全转到了喷位或排堵位时才可以扣动扳机。取下、更换、清洗喷嘴时始终要锁上扳机锁。

要想喷涂得好，关键在于均匀喷涂整个工作面。手臂动作要匀速，喷枪距工作面距离要一致，最好在25到30厘米。

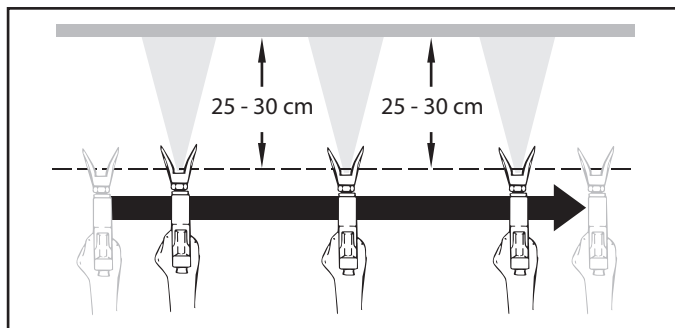


喷枪和工作面要保持直角。这意味着要动整个手臂而不是手腕。



喷枪要垂直于工作面，否则一边会比另一边厚。

每次手臂开始移动之后再扣扳机，结束移动之前松扳机，之间要移动喷枪。保持每两次移动的交叉面在30%左右，这样喷涂就会均匀。



如果喷雾出现特别明显的边缘地带和条纹---加大工作压力或者稀释油漆。

## 6. 高压管的处置

本喷涂设备配备有专门适用于活泵的高压管。



高压管泄漏可能使人受伤。一有残损应立即予以更换。

切勿自行维修残损的高压管！

必须小心对待高压管。避免出现小半径弯头和折叠：最小弯曲半径约20厘米。

禁止碾压高压管。保护软管不受尖锐物体和边缘损坏。

禁止通过拉拽高压管来移动设备。

确保不扭结高压管，可通过使用带旋转接头和软管系统的瓦格纳尔喷枪来避免高压管打结



在脚手架上使用高压管时，最好保持将高压管放置在脚手架外。



高压管的使用时间越长，受损风险越大。瓦格纳尔公司建议高压管最多使用6年后应更换。



为确保设备功能正常、使用安全及设备寿命，只可使用WAGNER原装高压管。

## 7. 中止工作

1. 打开减压阀到PRIME位（循环）。
2. 关闭系统。
3. 逆时针转动调压钮，调到最低压力。
4. 扳动喷枪扳机，使高压管和喷枪泄压。
5. 参阅喷枪的操作说明书，锁上喷枪。
6. 如果标准喷嘴需清洗，参阅第12.2节。  
若需更换非标准喷嘴，按相关的操作说明书进行操作。
7. 视不同型号，将吸料管和回料管浸入涂料中，或者旋进、浸入相应的清洁剂中。



使用快干型或双组份涂料时，务必在处置期内用适当的溶剂冲洗喷涂机。



## 8. 清洗设备（关机）

设备干净是设备无故障运行的最佳保证。完成喷涂作业后要清洗设备。在任何情况下，切勿让残留的涂料在设备中变干变硬。


所使用的清洁剂（只可使用闪点高于38°C的溶剂）必须适用于所用的涂料。

- 喷枪上锁，请参阅喷枪的操作说明书。

清洗并卸下喷嘴。

标准喷嘴请参阅第12.2节。

若安装的是非标准喷嘴，按相应的说明书说明进行操作。

1. 把吸料管从涂料中取出。
2. 关闭减压阀到“喷”位（ 喷）。
3. 打开系统开关。
4. 扣动喷枪扳机，把喷枪内的余料从吸料管、高压管和喷枪排到开口容器中。



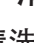

涂料中可能含有溶剂，容器必须接地。

注意



当心！不要向小开口（孔）的容器中泵或喷涂涂料！

参阅安全规程

5. 把带回料管的吸料管浸入装有合适清洁剂的容器中。
6. 把调压钮调到蓝色区-清洗用的脉动压力。
7. 打开减压阀到PRIME位（ 循环）。
8. 把合适的清洁剂泵进系统中并持续几分钟。
9. 关闭减压阀到喷位（ 喷）。
10. 扣动喷枪扳机。
11. 把剩下的清洁剂泵入开口的容器中直到系统被清空。
12. 关闭系统开关。

### 8.1 外部清洗



首先把电源插头从插座中拔下



注意

水渗入设备中可能引起短路！

切勿用高压清洗机或高压蒸气清洗机喷洗喷涂设备



注意

禁止将高压管浸入溶剂内。


只能用湿布擦拭软管外部。

用浸过适用清洁剂的布将喷涂装置外面擦净。

### 8.2 清洗高压过滤器

定期清洗过滤器芯。

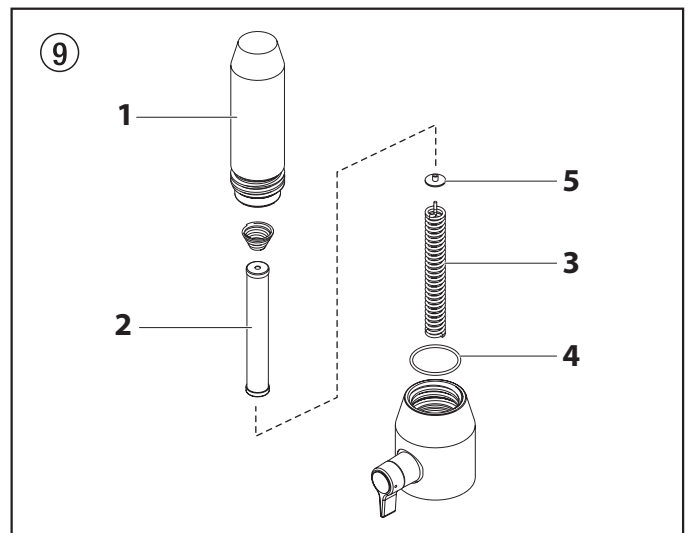
脏污或堵塞的高压过滤器可能导致喷雾不良或喷嘴堵塞。

1. 将调压钮旋转到黑区直至机器停止（失去压力）。
2. 打开减压阀到PRIME位（ 循环）。
3. 关闭系统。



从插座上拔下电源插头

4. 用带式扳手拧下过滤器套（图9，标号1）。
5. 将滤芯（2）拉出托簧（3）。
6. 用相应的清洁剂清洗所有部件。必要时更换滤芯。
7. 检查O型环（4），必要时更换。
8. 把支承环（5）对准托簧（3），套上过滤器芯（2）。
9. 拧上过滤器套（1），用带式扳手尽量拧紧





### 8.3 清洗无气喷枪

1. 用适当的清洁剂冲洗无气喷枪。
2. 用适用的清洁剂彻底清洗喷嘴，直至无涂料残留。
3. 彻底清洗无气喷枪的外部。

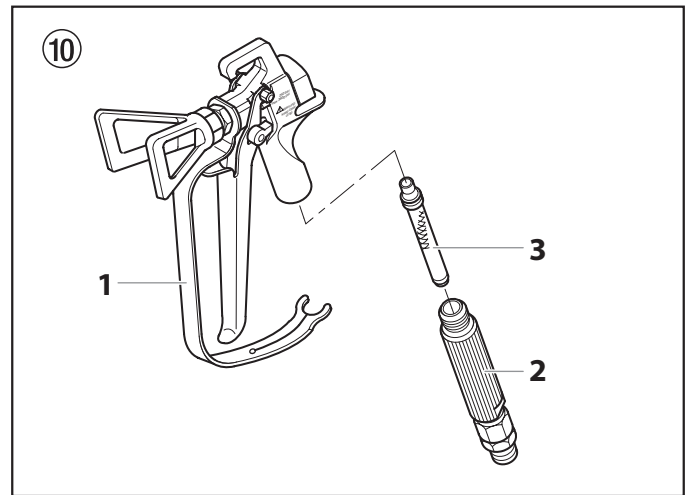
#### 无气喷枪中的进料过滤器

##### 拆卸 (图10)

1. 用力向前拉扳机保护 (1)。
2. 将把手 (2) 从枪身上拧下，取下进料过滤器。
3. 如进料过滤器堵塞或破损-更换。

##### 组装

1. 把进料过滤器 (3) 尖端向前放进枪身中。
2. 将把手 (2) 旋进枪身，拧紧。
3. 插上扳机保护 (1)



## 9. 故障的排除

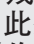
故障类型	可能的原因	排除故障的措施
A. 系统不启动	<ol style="list-style-type: none"> <li>1. 无电。</li> <li>2. 压力设定太低。</li> <li>3. 开关失灵。</li> </ol>	<ol style="list-style-type: none"> <li>1. 检查电力供应。</li> <li>2. 调高调压钮。</li> <li>3. 更换。</li> </ol>
B. 系统不吸料	<ol style="list-style-type: none"> <li>1. 减压阀定于SPRAY位 (↗ 喷)。</li> <li>2. 过滤器高出涂料，吸进了空气。</li> <li>3. 过滤器堵塞。</li> <li>4. 吸料管松动，即系统吸进了空气。</li> </ol>	<ol style="list-style-type: none"> <li>1. 把减压阀置于PRIME位 (↻ 循环)</li> <li>2. 加涂料。</li> <li>3. 清洗或更换过滤器。</li> <li>4. 清洗连接部。必要时更换O型环。用夹环固定吸料管。</li> </ol>
C. 系统能吸料，但压力不够	<ol style="list-style-type: none"> <li>1. 喷嘴严重磨损。</li> <li>2. 喷嘴太大。</li> <li>3. 压力设定太低。</li> <li>4. 过滤器堵塞。</li> <li>5. 减压阀处于喷位 (↗ 喷) 时涂料从回料管中流出。</li> <li>6. 密封太粘或磨损。</li> <li>7. 阀球磨损。</li> <li>8. 阀座磨损。</li> </ol>	<ol style="list-style-type: none"> <li>1. 更换。</li> <li>2. 参见喷嘴表，选择小号喷嘴。</li> <li>3. 顺时针转动调压钮增压。</li> <li>4. 清洗或更换过滤器。</li> <li>5. 拆下来清洗或更换减压阀。</li> <li>6. 拆下来清洗或更换密封。</li> <li>7. 更换阀球。</li> <li>8. 更换阀座。</li> </ol>

故障类型	可能的原因	排除故障的措施
D. 涂料从涂料舱上部流出	<ol style="list-style-type: none"> <li>1. 上密封磨损。</li> <li>2. 活塞磨损。</li> </ol>	<ol style="list-style-type: none"> <li>1. 更换密封。</li> <li>2. 更换活塞。</li> </ol>
E. 喷枪抖动厉害	<ol style="list-style-type: none"> <li>1. 高压管型号不对。</li> <li>2. 喷嘴磨损或口径太大。</li> <li>3. 压力太高。</li> </ol>	<ol style="list-style-type: none"> <li>1. 只使用WAGNER原装高压管以确保顺畅、安全、耐用。</li> <li>2. 更换喷嘴。</li> <li>3. 把调压钮调低。</li> </ol>
F. 喷涂图案不佳	<ol style="list-style-type: none"> <li>1. 喷嘴相对于涂料口径太大。</li> <li>2. 压力设定错误。</li> <li>3. 流量太低。</li> <li>4. 涂料太粘。</li> </ol>	<ol style="list-style-type: none"> <li>1. 更换，见喷嘴表。</li> <li>2. 转动调压钮直到能喷出满意的图案。</li> <li>3. 清洗或更换所有过滤器。</li> <li>4. 按厂商规定稀释。</li> </ol>
G. 系统动力不足	<ol style="list-style-type: none"> <li>1. 压力设定值过低。</li> </ol>	<ol style="list-style-type: none"> <li>1. 顺时针转动调压阀，增大压力。</li> </ol>

## 数字电子喷涂控制 (DESC) 出错信息

数字电子喷涂控制 (DESC) 一旦侦测到喷涂机出现问题，就会出现以下的出错信息屏幕。一旦出现问题，并出现出错信息，喷涂机将关闭。



继续进行之前，释放系统中残留的所有压力（阀门位置为PRIME ）。此外，遵守所有其它的警告提示以减少喷射伤、移动部件受伤、电击受伤的危险。维修前一定要拔下喷涂机的插头！

### 传感器检查屏幕 (Check Transducer)

传感器断开或有缺陷时，会出现传感器检查屏幕。将喷涂机送到Wagner授权的服务中心进行维修。

CHECK  
TRANSDUCER

### 检查电位计屏幕 (Check Potentiometer)

电位计断开或出现故障时，出现检查电位计屏幕。将喷涂机送到Wagner授权服务中心进行维修。

CHECK  
TRANSDUCER

### 马达检查屏幕 (Check Motor)

显示电机由于电机和控制器之间的连接问题而关闭。将喷涂机送到经Wagner授权的服务中心进行维修。

CHECK  
MOTOR

### 低电压屏幕 (Low Voltage)

当喷涂机由于输入电压过低而关闭时，会出现低电压屏幕。检查电源并解决问题。重启喷涂机。

LOW  
VOLTAGE

### 马达高温屏幕 (High Motor Temperature)

当马达温度过高时，会出现马达高温屏幕。将喷涂机送到Wagner授权的服务中心进行维修。

HIGH MOTOR  
TEMPERATURE

### 高机械负荷 (High Mechanical Load)

当喷涂机由于高电流而关机或喷涂机进入电流回复模式时，会出现高机械负荷屏幕。将喷涂机送到Wagner授权的服务中心进行维修。

HIGH MECHANICAL  
LOAD

### 控制温度过高屏幕 (High Control Temperature)

显示DESC由于过热而关闭。将喷涂机送到经Wagner授权的服务中心进行维修。

HIGH CONTROL  
TEMPERATURE

### 不良霍尔循环功率屏幕 (Bad Hall Cycle Power)

显示电机或电机的霍尔效应传感器出现故障。将喷涂机送到经Wagner授权的服务中心进行维修。

BAD HALL CYCLE  
POWER

## 10. 维修保养

### 10.1 一般维修保养

每年应由WAGNER维修机构对系统进行一次保养。

1. 检查高压管、连接线和插头是否损坏。
2. 检查进料阀、出料阀和过滤器有否磨损。

### 10.2 高压管

查看高压管是否有凹陷或鼓包，特别是在设备连接处。连接螺母应能自由转动。



高压管的使用时间越长，受损风险越大。瓦格纳尔公司建议高压管最多使用6年后应更换。

## 11. 设备维修

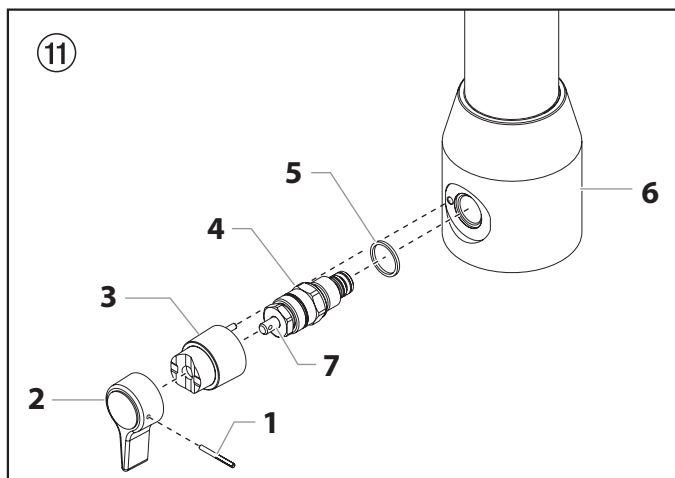


关闭喷涂设备电源。

在进行任何维修作业之前：务必将电源插头从电源插座上拔下。

### 11.1 减压阀

1. 用2mm的穿孔机将槽销（图11，标号1）从减压阀把手（2）上卸下。
2. 取下减压阀把手（2）和凸座（3）。
3. 使用扳手，卸下阀套（4）。
4. 确保正确固定密封圈（5），然后将新的阀套（4）完全旋进滤座（6）。用扳手牢牢拧紧。
5. 将凸座（3）对齐滤座（6）上的孔。用油脂润滑凸轮，并滑动到凸座上。
6. 把阀轴（7）上的孔对齐减压阀把手（2）中的孔。
7. 插入槽销（1），将减压阀把手固定到位。



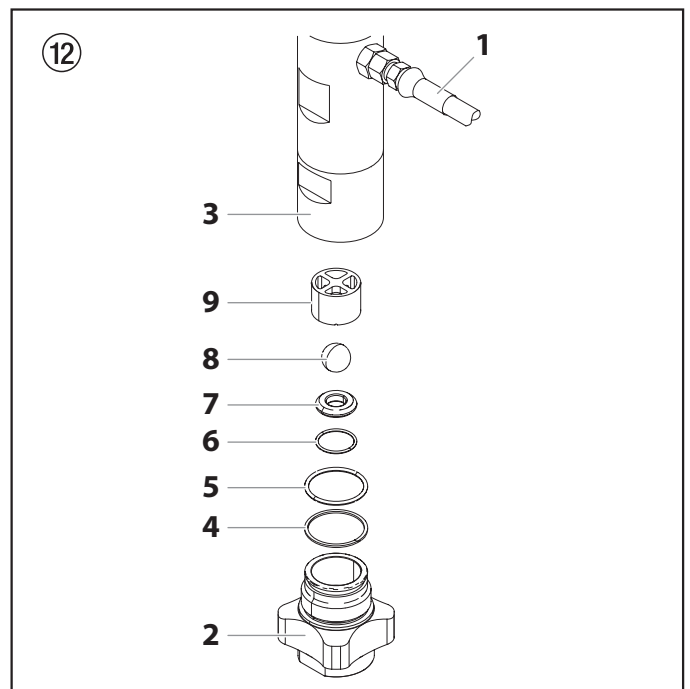
### 11.2 进料阀和出料阀

1. 卸下前盖上的4个螺丝，然后卸下前盖。



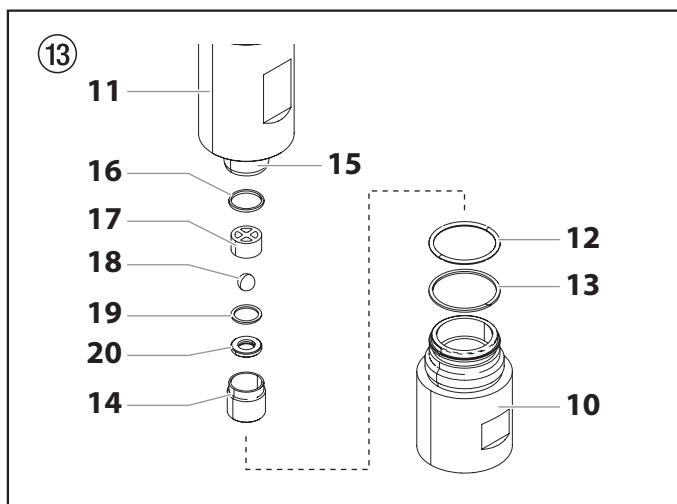
辗压危险——不要把手或工具伸到活动部件间。

2. 将调压钮旋转到最低压力位置。DESC屏幕应显示“底油”。
3. 按下DESC控制面板上的#1键。现在将出现“徐变模式”屏幕。
4. 顺时针缓慢旋转调压钮增加压力。机轴/滑块组件将开始非常缓慢地移动。
5. 当它到达底部，其冲程的止点时，将调压钮旋回最小压力。机轴/滑块组件应停止。
6. 拔下电源插头。
7. 扯下吸料管上的管夹，并卸下回料管。
8. 从高压过滤器上旋下连接软管（图12，第1项）。
9. 顺时针转动推车一侧的旋钮来解锁推车。向后倾斜推车直至锁住为止。
10. 用锤子轻敲或用活络扳手旋开，松开和旋开下部壳体（3）上的进料阀套（2）。
11. 卸下支承环（4）、O型环（5）、O型环（6）、进料阀座（7）、进料阀球（8）和上部滚动导轨（9）。



12. 用相应的清洁剂清洗所有部件。检查进料阀套（2）、进料阀座（7）和进料阀球（8）是否磨损，必要时予以更换。假如磨损的进料阀座（7）有一边没用过，掉个头使用。

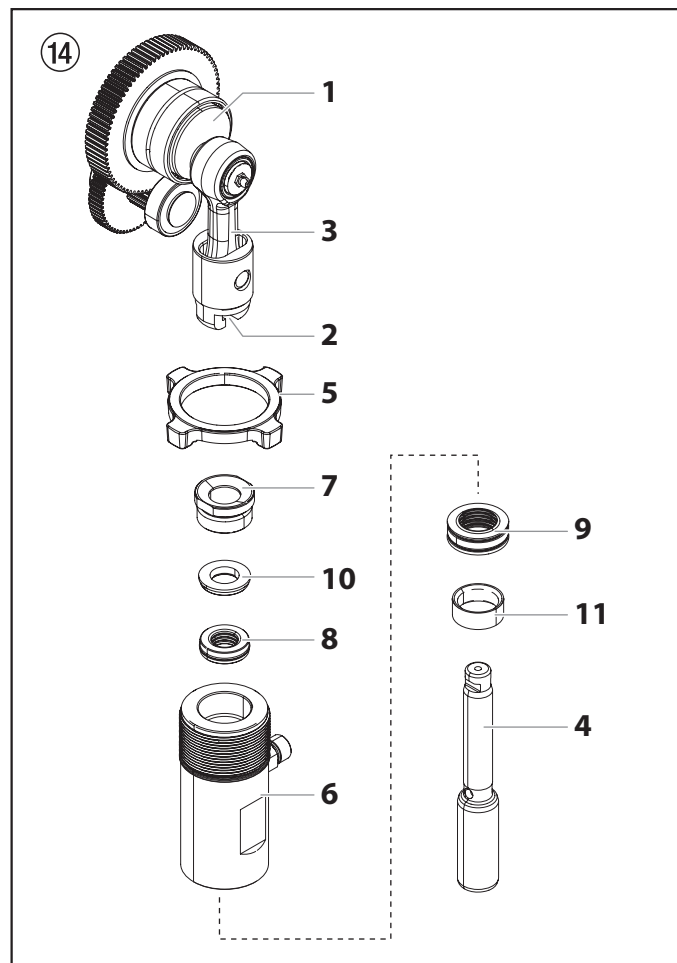
13. 以相反顺序进行安装。  
用机油润滑O型环 (5)，并确保其正确固定  
在进料阀套 (2) 中。
14. 用活动扳手旋开下部壳体 (图13, 第10项)，  
同时用第二把活动扳手固定住上部壳体 (11)。
15. 卸下支承环 (13) 和O型环 (12)。
16. 用3/8英寸内六角扳手从活塞 (15) 中旋出出料  
阀套 (14)。
17. 卸下上部密封圈 (16)、上部滚动导轨 (17)、  
出料阀球(18)、垫片 (19) 和出料阀座 (20)。
18. 用正确的清洁剂清洁所有零件。检查出料阀套  
(14)、出料阀座 (20)、出料阀球 (18) 和  
上部滚动导轨 (17) 的磨损情况，根据需要更换  
零件。如果磨损出料阀座 (20) 的一侧并未使  
用，则换一个方向安装。
19. 以相反顺序进行安装。  
用机油润滑O型环 (12)，并确保其正确固定  
在下部壳体 (10) 中。



8. 将活塞 (4) 向下推出上部壳体 (6)。检查活塞  
的磨损情况，并根据需要更换。
9. 从上部壳体 (6) 上卸下上部密封 (8) 和下部密  
封 (9)。



不要破坏上部壳体的内部。



### 11.3 密封

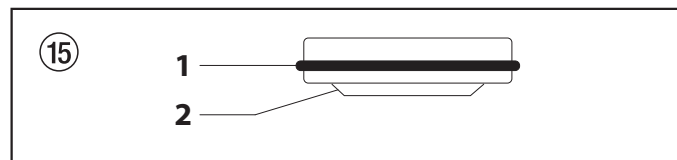
1. 按11.2节中说明的步骤，卸下进料阀套。
2. 不必卸下出料阀。
3. 用锤子逆时针轻敲松开防松螺母 (图14, 第5  
项)。
4. 从齿轮罩中逆时针旋出上部壳体 (6)。
5. 在老虎钳中将上部壳体 (6) 垂直夹在扳手表  
面。



老虎钳不要拧得过紧以免将壳体夹碎。

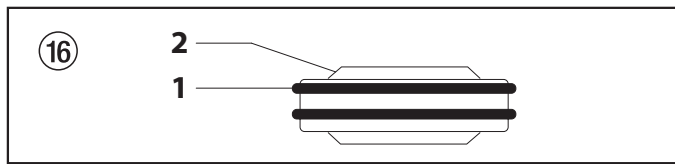
6. 旋出螺纹接头 (7)。
7. 向前滑动活塞杆 (4) 直至活塞移出滑块组件 (3)  
上的T型槽 (2)。

10. 从上部和下部密封上卸下运输装置。(上部密封  
的运输装置需要安装活塞。)
11. 用机油润滑上部密封 (8) 和下部密封 (9)。
12. 将带有O型环 (1) 的上部密封 (图15) 和突嘴  
(2) 向下插入上部壳体 (6)。



13. 将中间环 (图14, 第10项) 放在上部密封 (8)  
上。
14. 将螺纹接头 (图14, 第7项) 旋进上部壳体 (6)  
，并拧紧到34 - 41 Nm。

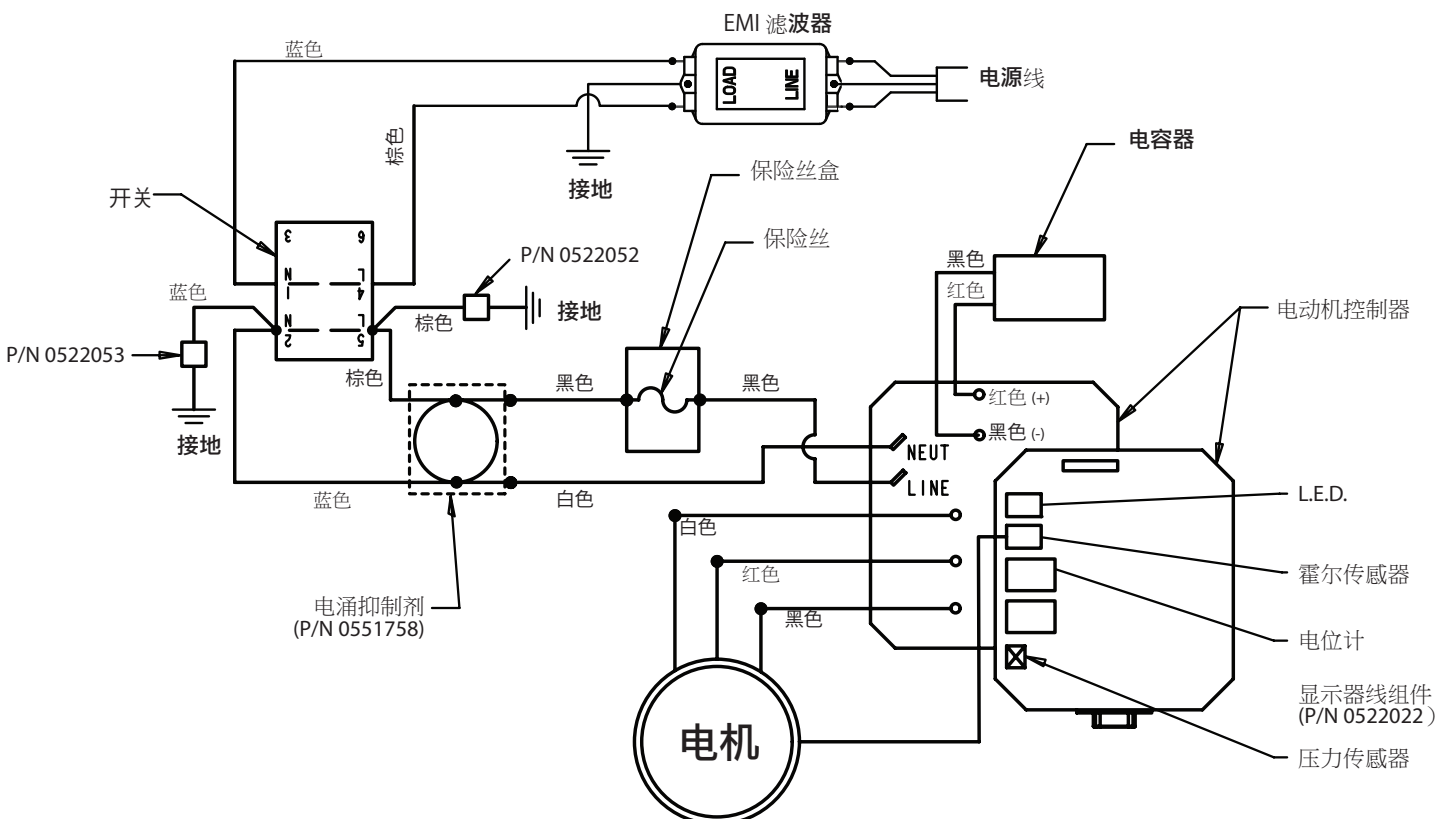
15. 插入下部密封 (图16), O型环 (1) 和突嘴 (2) 间距较小的一侧向上。



16. 使用安装工具将下部密封移入末端活塞。
17. 将活塞 (图14, 第4项) 的安装工具 (作为运输装置, 包含在上部密封的送货范围内) 从上方推入活塞。
18. 用机油润滑安装工具和活塞 (4)。
19. 向下压活塞 (4) 穿过下部和上部密封直至活塞上端从螺纹接头 (7) 中伸出。
20. 从活塞 (4) 上卸下安装工具。
21. 将活塞 (4) 顶部滑入滑块组件 (3) 上的T型槽 (2)。
22. 旋紧上部壳体 (6) 的防松螺母 (5) 直至接触到壳体。
23. 用机油润滑上部壳体 (6) 的螺纹。  
从老虎钳上卸下上部壳体。
24. 将上部壳体 (6) 旋入齿轮罩直至接触到防松螺母 (5), 连接软管的接头面向后方。

25. 用锤子轻敲上紧防松螺母 (5)。
26. 将导向环 (11) 插入下部壳体 (图13, 第10项), 并将下部壳体旋入上部壳体并拧紧。
27. 旋紧连接软管。
28. 旋入进料阀套 (图12, 第2项), 参见11.2节, 第13项。
29. 旋紧吸料管。
30. 用管夹将回料管固定在吸料管上。
31. 安装前盖。

### 11.4 ProSpray 3.29 / 3.31 电路图





## 12. 附录

### 12.1 喷嘴的选择

为确保顺畅、适宜的工作，喷嘴的选择至关重要。很多时候，只能通过喷涂测试来选定正确的喷嘴。

选择喷嘴的一些规定：

射流必须均匀。

如果射流中出现了条纹，则要么喷涂压力过低，要么涂料太粘。

解决方法：加压或稀释涂料。每个泵相对于喷嘴尺寸都会产生一定的压力：

以下原则有效：  
大尺寸喷嘴= 低压  
小尺寸喷嘴= 高压

喷嘴尺寸很多，喷射角大小各不相同。

### 12.2 无气硬金属喷嘴的维修和清洁

标准喷嘴

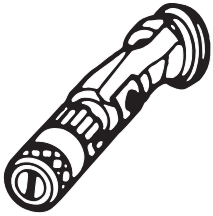
如果用了不同尺寸的喷嘴，需按该生产商的规定清洁。

喷嘴的喷孔是精密加工而成。对其进行处理时应小心，确保其使用寿命。切记硬金属垫圈是易碎的！切勿抛扔喷嘴或者用锋利的金属物品处理喷嘴。

为保证喷嘴的清洁及随时可用，必须遵守以下几点：

1. 逆时针充分转动减压阀把手（↺循环）。
2. 关闭汽油引擎。
3. 从喷枪上卸下喷嘴。
4. 将喷嘴放入合适的清洁剂中，直到喷嘴中残留的涂料被溶解。
5. 如果有压缩空气可供使用，用它将喷嘴吹干。
6. 用尖の木棍（牙签）将喷嘴中的残留物清除。
7. 用放大镜检查喷嘴，如果有必要的话，重复步骤4至步骤6。

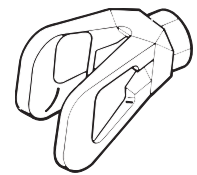
### 12.3 喷枪附件



平嘴可调喷嘴 最高可承受压力250巴（25兆帕）

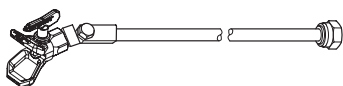
喷嘴标号	内径 mm	距喷涂目标30cm、压力100巴（10兆帕）时的喷涂宽度	适用涂料	平嘴可调喷嘴订货号
15	0,13 - 0,46	5 - 35 cm	油漆	<b>0999 057</b>
20	0,18 - 0,48	5 - 50 cm	油漆、填料	<b>0999 053</b>
28	0,28 - 0,66	8 - 55 cm	油漆、分散质	<b>0999 054</b>
41	0,43 - 0,88	10 - 60 cm	防锈漆-分散质	<b>0999 055</b>
49	0,53 - 1,37	10 - 40 cm	大面积涂层	<b>0999 056</b>

平嘴可调喷嘴保护罩



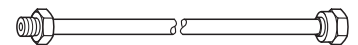
订货号 **0097 294**

带转向接头的喷嘴  
延伸管（不含喷嘴）



- 长 100 cm 订货号 0096 015
- 长 200 cm 订货号 0096 016
- 长 300 cm 订货号 0096 017

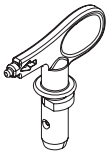
喷嘴延伸管



- F-螺纹15cm 订货号 **0556 051**
- F-螺纹30cm 订货号 **0556 052**
- F-螺纹45cm 订货号 **0556 053**
- F-螺纹60cm 订货号 **0556 054**

- G-螺纹15cm 订货号 **0556 074**
- G-螺纹30cm 订货号 **0556 075**
- G-螺纹45cm 订货号 **0556 076**
- G-螺纹60cm 订货号 **0556 077**

## 12.4 无气喷嘴表



瓦格纳  
第3代喷嘴  
最大 270 公斤  
(27 MPa)



F螺纹护套 (无喷嘴)  
(11/16-16UN)  
用于瓦格纳喷枪  
订购编号 **0289391**

G螺纹护套 (7/8-14UN)  
用于泰坦喷枪  
订购编号 **0289390**



表中所有喷嘴均随对应枪过滤网一起提供。

应用	喷嘴标号	喷涂角度	孔径 (英寸/毫米)	喷涂宽度 (毫米)	枪过滤网	订购编号
水溶性和溶剂型油漆和清漆、油、分离剂	107	10°	0.007 / 0.18	100	红色	0553107
	207	20°	0.007 / 0.18	120	红色	0553207
	307	30°	0.007 / 0.18	150	红色	0553307
	407	40°	0.007 / 0.18	190	红色	0553407
	109	10°	0.009 / 0.23	100	红色	0553109
	209	20°	0.009 / 0.23	120	红色	0553209
	309	30°	0.009 / 0.23	150	红色	0553309
	409	40°	0.009 / 0.23	190	红色	0553409
	509	50°	0.009 / 0.23	225	红色	0553509
	609	60°	0.009 / 0.23	270	红色	0553609
合成树脂油漆 PVC油漆	111	10°	0.011 / 0.28	100	红色	0553111
	211	20°	0.011 / 0.28	120	红色	0553211
	311	30°	0.011 / 0.28	150	红色	0553311
	411	40°	0.011 / 0.28	190	红色	0553411
	511	50°	0.011 / 0.28	225	红色	0553511
	611	60°	0.011 / 0.28	270	红色	0553611
底漆 填料	113	10°	0.013 / 0.33	100	红色	0553113
	213	20°	0.013 / 0.33	120	红色	0553213
	313	30°	0.013 / 0.33	150	红色	0553313
	413	40°	0.013 / 0.33	190	红色	0553413
	513	50°	0.013 / 0.33	225	红色	0553513
	613	60°	0.013 / 0.33	270	红色	0553613
	813	80°	0.013 / 0.33	330	红色	0553813
填料 防锈漆	115	10°	0.015 / 0.38	100	黄色	0553115
	215	20°	0.015 / 0.38	120	黄色	0553215
	315	30°	0.015 / 0.38	150	黄色	0553315
	415	40°	0.015 / 0.38	190	黄色	0553415
	515	50°	0.015 / 0.38	225	黄色	0553515
	615	60°	0.015 / 0.38	270	黄色	0553615
	715	70°	0.015 / 0.38	300	黄色	0553715
	815	80°	0.015 / 0.38	330	黄色	0553815
防锈漆 乳胶漆 分散性漆	117	10°	0.017 / 0.43	100	白色	0553117
	217	20°	0.017 / 0.43	120	白色	0553217
	317	30°	0.017 / 0.43	150	白色	0553317
	417	40°	0.017 / 0.43	190	白色	0553417
	517	50°	0.017 / 0.43	225	白色	0553517
	617	60°	0.017 / 0.43	270	白色	0553617
	717	70°	0.017 / 0.43	300	白色	0553717
	817	80°	0.017 / 0.43	330	白色	0553817
防锈漆 乳胶漆 分散性漆	219	20°	0.019 / 0.48	120	白色	0553219
	319	30°	0.019 / 0.48	150	白色	0553319
	419	40°	0.019 / 0.48	190	白色	0553419
	519	50°	0.019 / 0.48	225	白色	0553519
	619	60°	0.019 / 0.48	270	白色	0553619
	719	70°	0.019 / 0.48	300	白色	0553719
	819	80°	0.019 / 0.48	330	白色	0553819
	919	90°	0.019 / 0.48	385	白色	0553919
	防火材料	221	20°	0.021 / 0.53	120	白色
321		30°	0.021 / 0.53	150	白色	0553321
421		40°	0.021 / 0.53	190	白色	0553421
521		50°	0.021 / 0.53	225	白色	0553521
621		60°	0.021 / 0.53	270	白色	0553621
721		70°	0.021 / 0.53	300	白色	0553721
821		80°	0.021 / 0.53	330	白色	0553821

1) 喷涂宽度为离喷涂物件约30厘米，在100巴 (10MPa) 下用德国粘度20 DIN秒合成树脂油漆测得。

应用	喷嘴标号	喷涂角度	孔径 (英寸/毫米)	喷涂宽度 (毫米)	枪过滤网	订购编号
屋面涂料	223	20°	0.023 / 0.58	120	白色	0553223
	323	30°	0.023 / 0.58	150	白色	0553323
	423	40°	0.023 / 0.58	190	白色	0553423
	523	50°	0.023 / 0.58	225	白色	0553523
	623	60°	0.023 / 0.58	270	白色	0553623
	723	70°	0.023 / 0.58	300	白色	0553723
	823	80°	0.023 / 0.58	330	白色	0553823
	厚浆材料、防腐材料，喷涂填料	225	20°	0.025 / 0.64	120	白色
325		30°	0.025 / 0.64	150	白色	0553325
425		40°	0.025 / 0.64	190	白色	0553425
525		50°	0.025 / 0.64	225	白色	0553525
625		60°	0.025 / 0.64	270	白色	0553625
725		70°	0.025 / 0.64	300	白色	0553725
825		80°	0.025 / 0.64	330	白色	0553825
227		20°	0.027 / 0.69	120	白色	0553227
327		30°	0.027 / 0.69	150	白色	0553327
427		40°	0.027 / 0.69	190	白色	0553427
527		50°	0.027 / 0.69	225	白色	0553527
627		60°	0.027 / 0.69	270	白色	0553627
827		80°	0.027 / 0.69	330	白色	0553827
229		20°	0.029 / 0.75	120	白色	0553229
329		30°	0.029 / 0.75	150	白色	0553329
429		40°	0.029 / 0.75	190	白色	0553429
529		50°	0.029 / 0.75	225	白色	0553529
629		60°	0.029 / 0.75	270	白色	0553629
231		20°	0.031 / 0.79	120	白色	0553231
331		30°	0.031 / 0.79	150	白色	0553331
431		40°	0.031 / 0.79	190	白色	0553431
531		50°	0.031 / 0.79	225	白色	0553531
631		60°	0.031 / 0.79	270	白色	0553631
731		70°	0.031 / 0.79	300	白色	0553731
831		80°	0.031 / 0.79	330	白色	0553831
233		20°	0.033 / 0.83	120	白色	0553233
333		30°	0.033 / 0.83	150	白色	0553333
433		40°	0.033 / 0.83	190	白色	0553433
533		50°	0.033 / 0.83	225	白色	0553533
633		60°	0.033 / 0.83	270	白色	0553633
235		20°	0.035 / 0.90	120	白色	0553235
335		30°	0.035 / 0.90	150	白色	0553335
435		40°	0.035 / 0.90	190	白色	0553435
535		50°	0.035 / 0.90	225	白色	0553535
635		60°	0.035 / 0.90	270	白色	0553635
735		70°	0.035 / 0.90	300	白色	0553735
439		40°	0.039 / 0.99	190	白色	0553439
539		50°	0.039 / 0.99	225	白色	0553539
639		60°	0.039 / 0.99	270	白色	0553639
厚浆应用		243	20°	0.043 / 1.10	120	绿色
	443	40°	0.043 / 1.10	190	绿色	0553443
	543	50°	0.043 / 1.10	225	绿色	0553543
	643	60°	0.043 / 1.10	270	绿色	0553643
	445	40°	0.045 / 1.14	190	绿色	0553445
	545	50°	0.045 / 1.14	225	绿色	0553545
	645	60°	0.045 / 1.14	270	绿色	0553645
	451	40°	0.051 / 1.30	190	绿色	0553451
	551	50°	0.051 / 1.30	225	绿色	0553551
	651	60°	0.051 / 1.30	270	绿色	0553651
	252	20°	0.052 / 1.32	120	绿色	0553252
	455	40°	0.055 / 1.40	190	绿色	0553455
	555	50°	0.055 / 1.40	225	绿色	0553555
	655	60°	0.055 / 1.40	270	绿色	0553655
	261	20°	0.061 / 1.55	120	绿色	0553261
	461	40°	0.061 / 1.55	190	绿色	0553461
	561	50°	0.061 / 1.55	225	绿色	0553561
	661	60°	0.061 / 1.55	270	绿色	0553661
	263	20°	0.063 / 1.60	120	绿色	0553263
	463	40°	0.063 / 1.60	190	绿色	0553463
	565	50°	0.065 / 1.65	225	绿色	0553565
	665	60°	0.065 / 1.65	270	绿色	0553665
	267	20°	0.067 / 1.70	120	绿色	0553267
	467	40°	0.067 / 1.70	190	绿色	0553467

1)喷涂宽度为离喷涂物件约30厘米，在100巴（10MPa）下用德国粘度20 DIN秒合成树脂油漆测得。

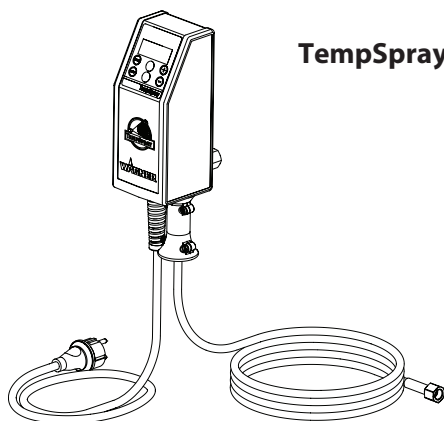
## 12.5 TempSpray 热喷技术

高压管里有电加热器（可调温20到60° C），能均匀地把涂料加热到所需的温度。

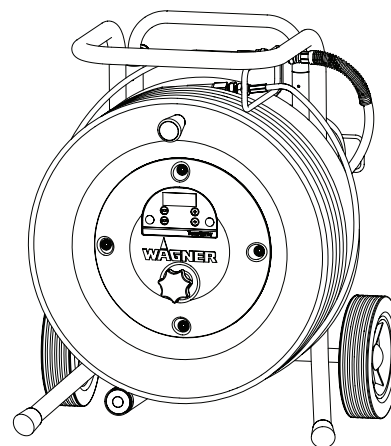
优点：

- 外部温度低时也能保持涂料恒温
- 喷涂高粘度涂料效果更好
- 效率更高
- 由于粘度降低因而节省了溶剂
- 适用于所有无气喷涂机

订货号	名称规格
2311659 2311852	<b>TempSpray H 126</b> （适用于喷清漆） 基本喷涂机1/4“，包含不锈钢管，DN6，1/4“，10m Spraypack包含：基本喷涂机（2311659），无气喷枪AG 14 NPS 1/4“，包括行业喷嘴2的喷嘴架（F螺纹）和行业喷嘴2 Fine Finish 410
2311660 2311853	<b>TempSpray H 226</b> （适用于分散质涂料/高粘度涂料） 基本喷涂机1/4“，包含高压管卷轴，加热高压管DN10，15m，高压管1/4“，DN4，1m Spraypack包含：基本喷涂机（2311660），无气喷枪AG 14 NPS 1/4“，包括行业喷嘴2的喷嘴架（F螺纹）和行业喷嘴2 喷嘴419
2311661 2311854	<b>TempSpray H 326</b> （适用于分散质涂料/高粘度涂料） 基本喷涂机1/4“，包含高压管卷轴，加热高压管DN10，30 m，高压管1/4“，DN4，1m Spraypack包含：基本喷涂机（2311661），无气喷枪AG 14 NPS 1/4“，包括行业喷嘴2的喷嘴架（F螺纹）和行业喷嘴2 喷嘴421



TempSpray H 126



TempSpray H 226  
TempSpray H 326

## 12.6 Pump-Runner

(订货号2306987)

清洁喷涂机、运输中保洁以及保护涂料泵通用的附件。

特色：

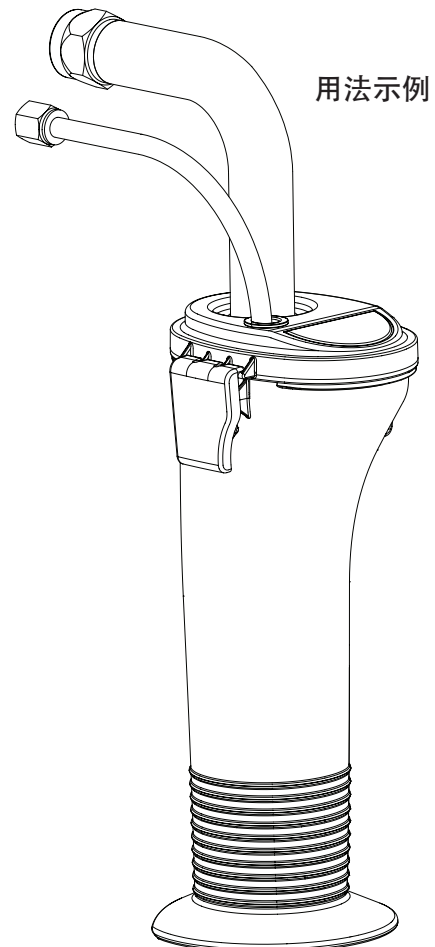
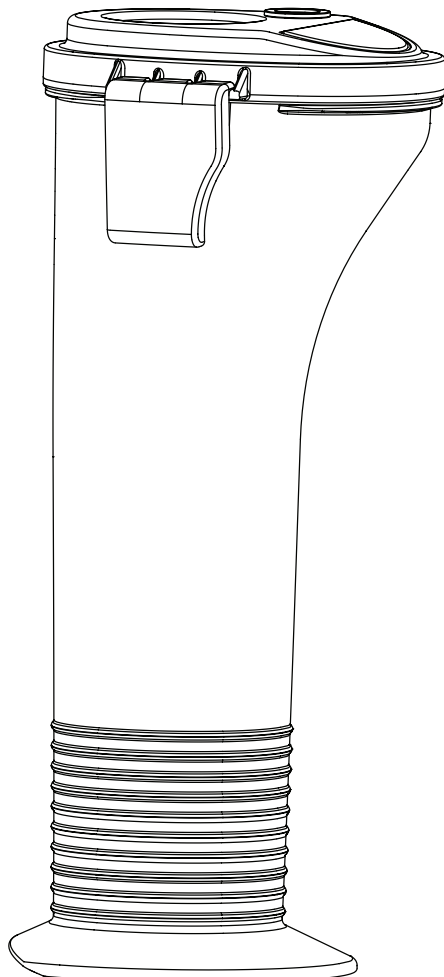
- 清洁更简单-清洁液在泵中不停循环，彻底清洁内部
- 工作停止或更换地点时无需清洁，因为涂料无法在泵中变干或漏出
- 保护更佳
- 安装简便

适用于以下型号：

隔膜式泵		两冲程活塞泵	
SF 21	Finish 270/370	PS 24	PS 3.25
SF 23	Nespray Deco	PS 26	PS 3.29
SF 27	Nespray 31	PS 30	PS 3.31
SF 31		PS 34	PS 3.34
SF 7000			

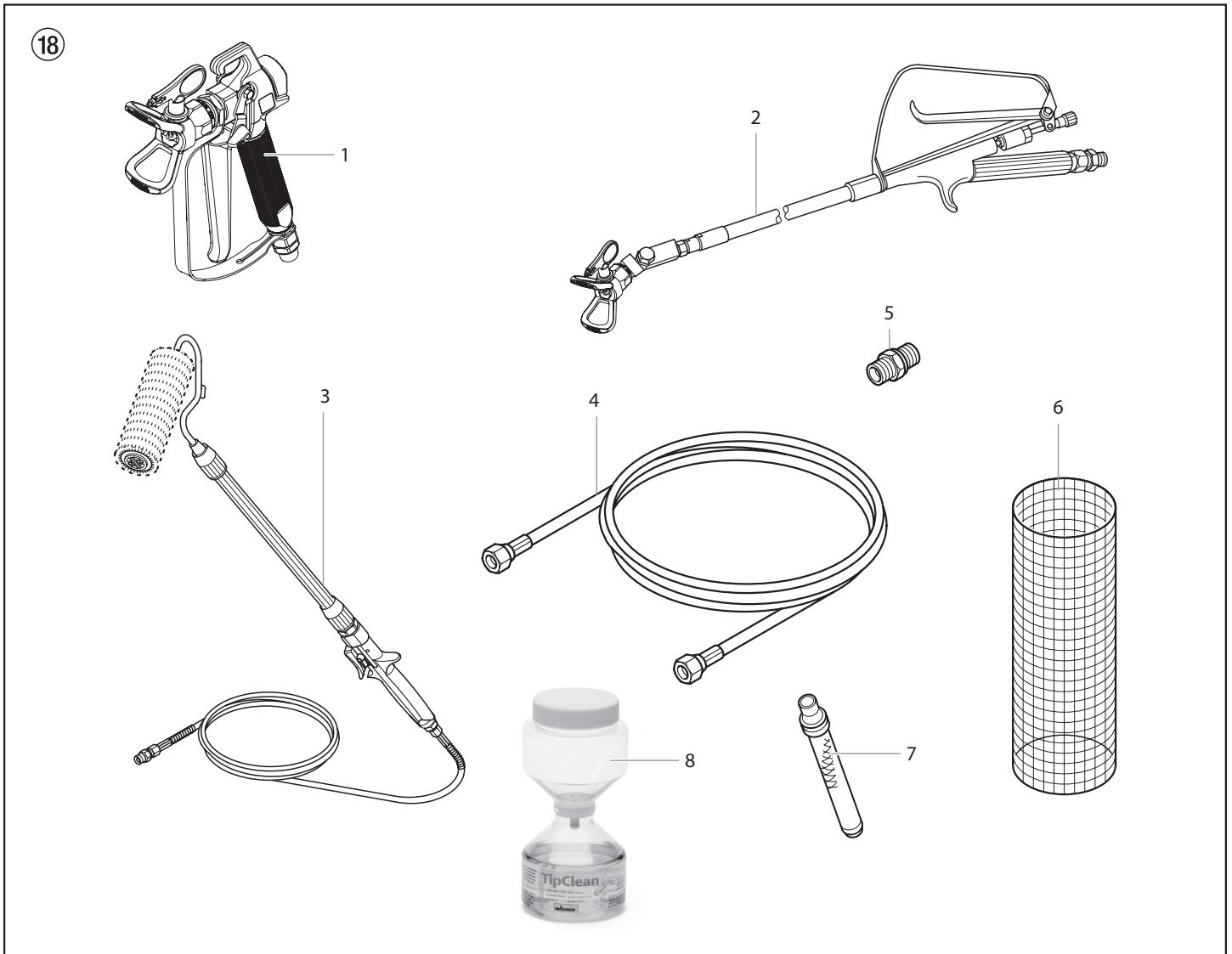


请同时订购：清洗及保护剂EasyClean (118ml装)，订货号0508 620。





ProSpray 3.29 / 3.31

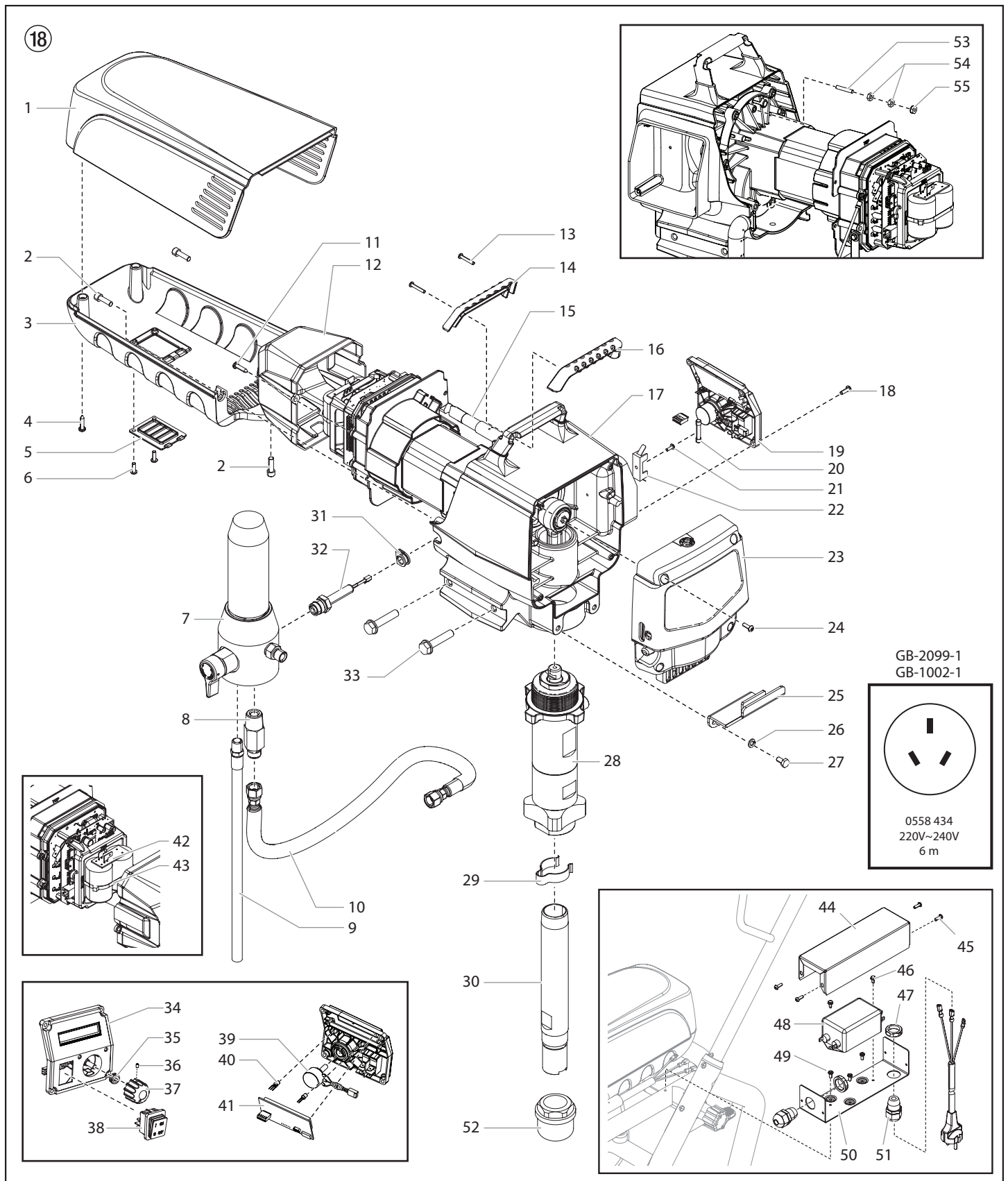


标号	零件号	名称规格
1	0296 388	喷枪AG 08, F螺纹
	0296 386	喷枪AG 08, G螺纹
	0502 166	喷枪AG 14, F螺纹
	0502 119	喷枪AG 14, G螺纹
2	0296 441	长杆喷枪 120 cm, G螺纹7/8"
	0296 443	长杆喷枪 120 cm, F螺纹11/16"
	0296 442	长杆喷枪 200 cm, G螺纹7/8"
	0296 444	长杆喷枪 200 cm, F螺纹11/16"
3	0345 010	同轴滚筒IR-100
4	9984 573	高压管DN 4 mm, 7.5m, 带不锈钢螺纹接套, 1/4"
	9984 574	高压管DN 6 mm,15m,分散质用, 1/4"
	9984 575	高压管DN 6 mm,30m,分散质用, 1/4"
5	0034 038	高压管双向接头(1/4" x 1/4" )
6	0034 950	Metex网兜 用于对涂料的前期过滤, 放置吸料管。
	0034 952	油性漆用过滤筛套装 (5件)
	0034 951	分散质用过滤筛套装 (5件)
7	0034 383	喷枪过滤器, 红色, 1件; 180目超细滤网
	0097 022	喷枪过滤器, 红色, 10件; 180目超细滤网
	0043 235	喷枪过滤器, 黄色, 1件; 100目细滤网
	0097 023	喷枪过滤器, 黄色, 10件; 100目细滤网
	0034 377	喷枪过滤器, 白色, 1件; 50目中等滤网
	0097 024	喷枪过滤器, 白色, 10件; 50目中等滤网
	0089 323	喷枪过滤器, 绿色, 1件; 30目粗滤网
	0097 025	喷枪过滤器, 绿色, 10件; 30目粗滤网
8	0097 108	TipClean清洁套装, 便于清洗和保护喷嘴
	0508 619	EasyGlide特制润滑油 (118ml)
	0508 620	EasyGlide清洁和保护剂 (118ml)

# 零部件清单

## ProSpray 3.29 / 3.31

### 主机零部件清单



标号	零件号	名称规格
1	0290 270	马达罩
2	0508 559	螺丝 (2)
3	0290 269	马达托架
4	9802 266	螺丝 (2)
5	0290 228	插门
6	0509 218	螺丝 (2)
7	0552 240A	过滤器组件
8	805-549	接头
9	0507 785	回料管
10	0507 387	软管
11	9802 266	螺丝 (2)
12	0290 225	电子罩
13	9805 317	螺丝 (2)
14	0290 212	后把手盖
15	0558 493	电缆跳线*
16	0290 213	前把手盖
17	-----	驱动组件
18	0509 218	螺丝 (4)
19	0558 321A	控制面板组件,含标号34-41
20	9852 345	10A保险丝
21	9804 916	螺丝
22	0522 210	座架
23	0290 279	面板/注油器组件
24	0509 218	螺丝 (4)
25	0290 260	桶钩
26	9821 503	垫片 (2)
27	0290 271	螺丝 (2)
28	0290 238	涂料舱组件
29	0507 783	夹子
30	0507 782	吸料管
31	0290 253	金属扣眼

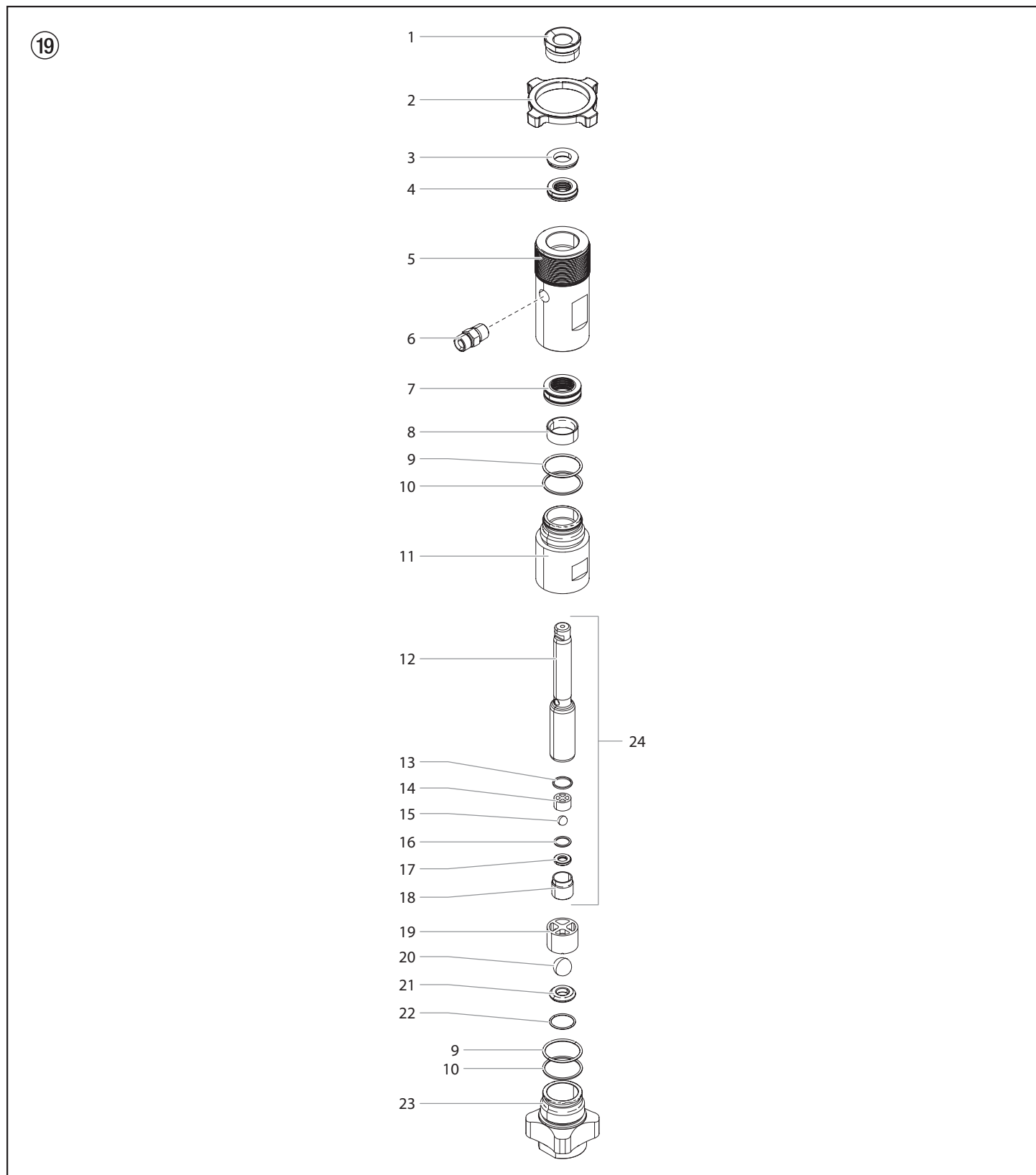
标号	零件号	名称规格
32	0551 778	传感器组件
33	9805 348	螺丝 (4)
34	0290 252	带标签的控制面板盖
35	0507 749	带密封圈的螺母
36	0290 202	定位螺丝
37	0290 218	按钮
38	9850 936	开关
39	0508 579	电位器
40	0522 007	LED组件
41	0290 220	数字电子喷涂控制 (DESC)
42	0522 051	电容器组件
43	0551 543	线箍
44	0558 454	托架罩*
45	0509 218	螺丝* (4)
46	9800 340	螺丝* (2)
47	0551 980	防松螺母* (2)
48	0522 424	EMI滤波器, *
49	9805 240	螺丝* (3)
50	0558 453	托架*
51	0551 714	线夹 (2) *
52	5006 536	进口过滤器
53	9805 403	定位螺丝
54	9810 103	螺母 (2)
55	0524 353	螺母
	0551 785	电涌抑制器 (图中为显示, 见电路图)
	0522 052	制动器 (图中为显示, 见电路图)
	0522 053	制动器 (图中为显示, 见电路图)
	0522 022	显示屏线 (未标出, 参见示意图)

\* 仅用于澳大利亚

# 零部件清单

## ProSpray 3.29 / 3.31

### 涂料舱零部件清单





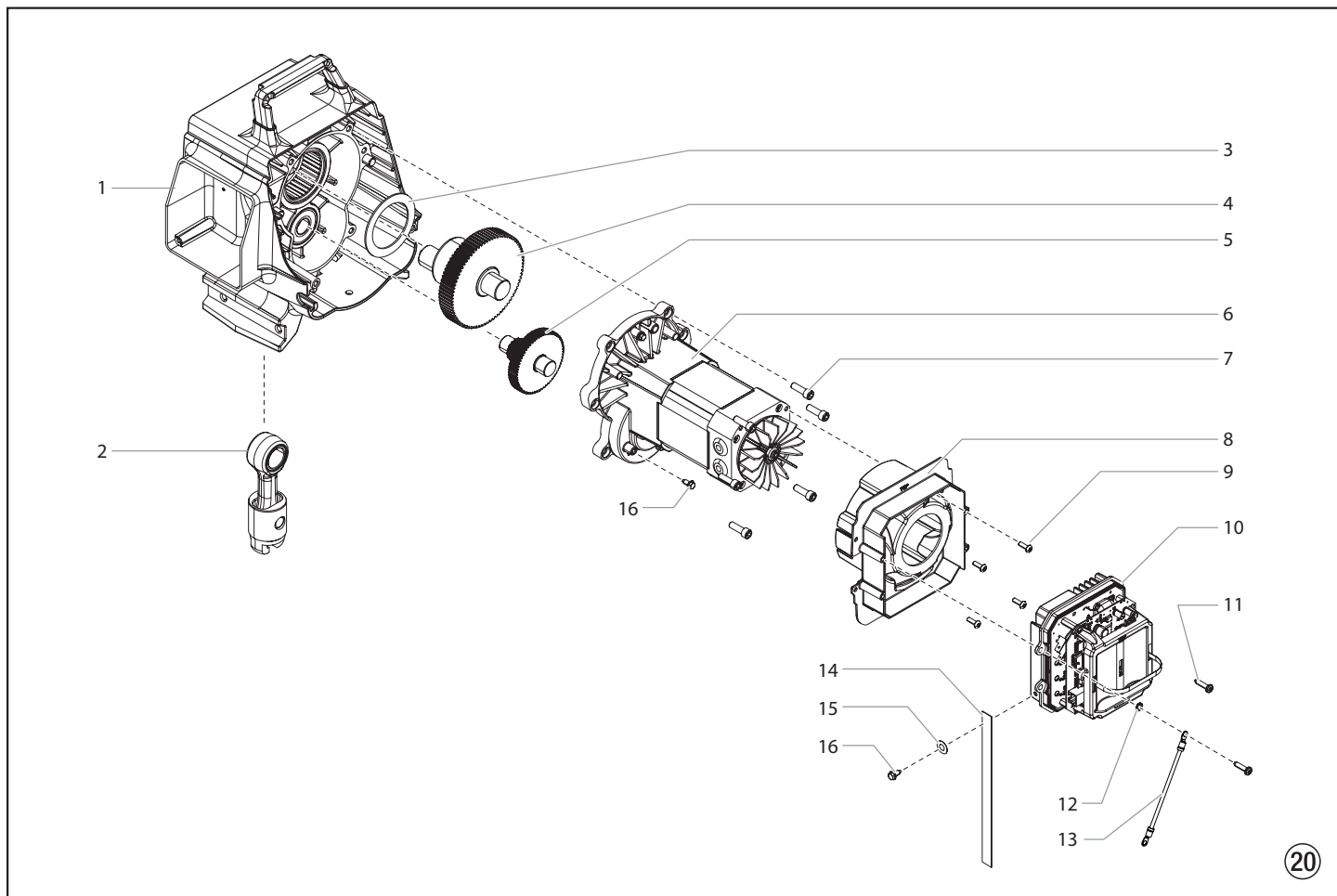
标号	零件号	名称规格
1	0290 263	固定螺母
2	0290 255	锁紧螺母
3	0290 276	垫片
4	-----	上部密封
5	0290 249	上部壳体
6	0508 343	接头
7	-----	下部密封
8	0508 712	导向环
9	0507 730	○型环 (2)
10	0507 731	○型环 (2)
11	0290 250	下部壳体
12	0290 251	活塞杆
13	0507 734	上部密封圈
14	0507 452	上部滚动导轨

标号	零件号	名称规格
15	9841 502	出料阀阀球
16	0507 454	垫片
17	0294 516	出料阀阀座
18	0507 733	出料阀定位螺母
19	0507 729	下部球套
20	51519	进料阀阀球
21	00310	进料阀阀座
22	0509 582	○型环
23	0508 717	进料阀套
24	0290 237	活塞组件(含标号12-18)
	0508 221	再密封包 - 1 (包括标号3-4, 7-10, 13, 15, 16, 20 和 22)
	0558 729	再密封包 - 1 (包括标号3-4 和 7)
	0552 150	下部密封插入工具

# 零部件清单

## ProSpray 3.29 / 3.31

### 驱动组件零部件清单



标号	零件号	名称规格
1	0558 323A	外罩组件
2	0290 241	滑块组件
3	0290 254	止推垫圈
4	0290 239	齿轮/机轴组件
5	0290 240	1级齿轮
6	0558 324A	马达组件
7	0508 559	螺丝 (6)
8	0558 558	挡板组件
9	0509 218	螺丝 (4)
10	0558 535	电控组件 PS 3.29
	0558 536	电控组件 PS 3.31

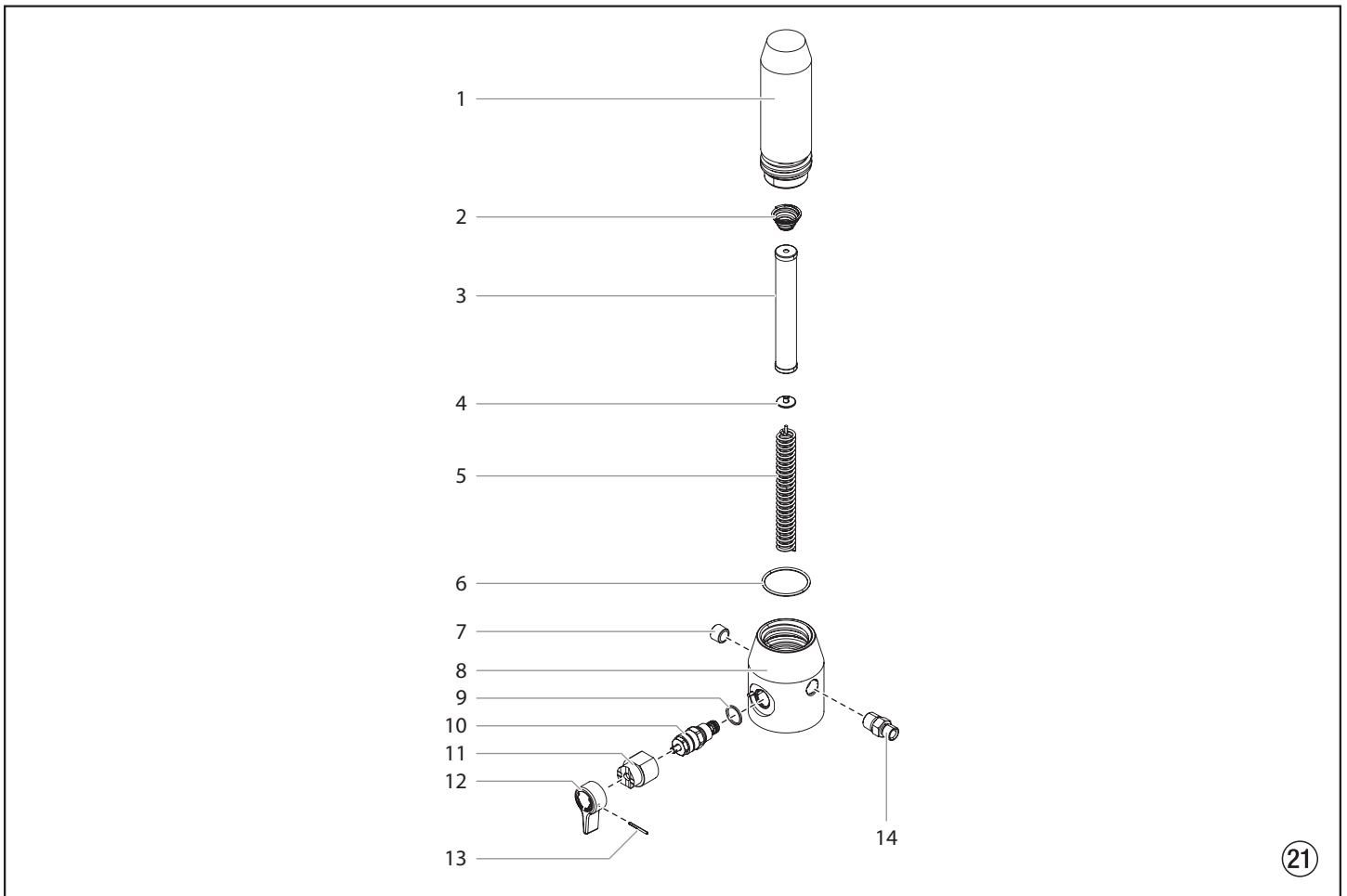
标号	零件号	名称规格
11	9802 266	螺丝 (2)
12	9822 106	垫片
13	0522 040	电线组件
14	0558 559	接地母线*
15	9822 631	垫片*
16	9800 340	接地螺丝 (2) *

\* 仅限于澳大利亚

# 零部件清单

## ProSpray 3.29 / 3.31

### 过滤器组件



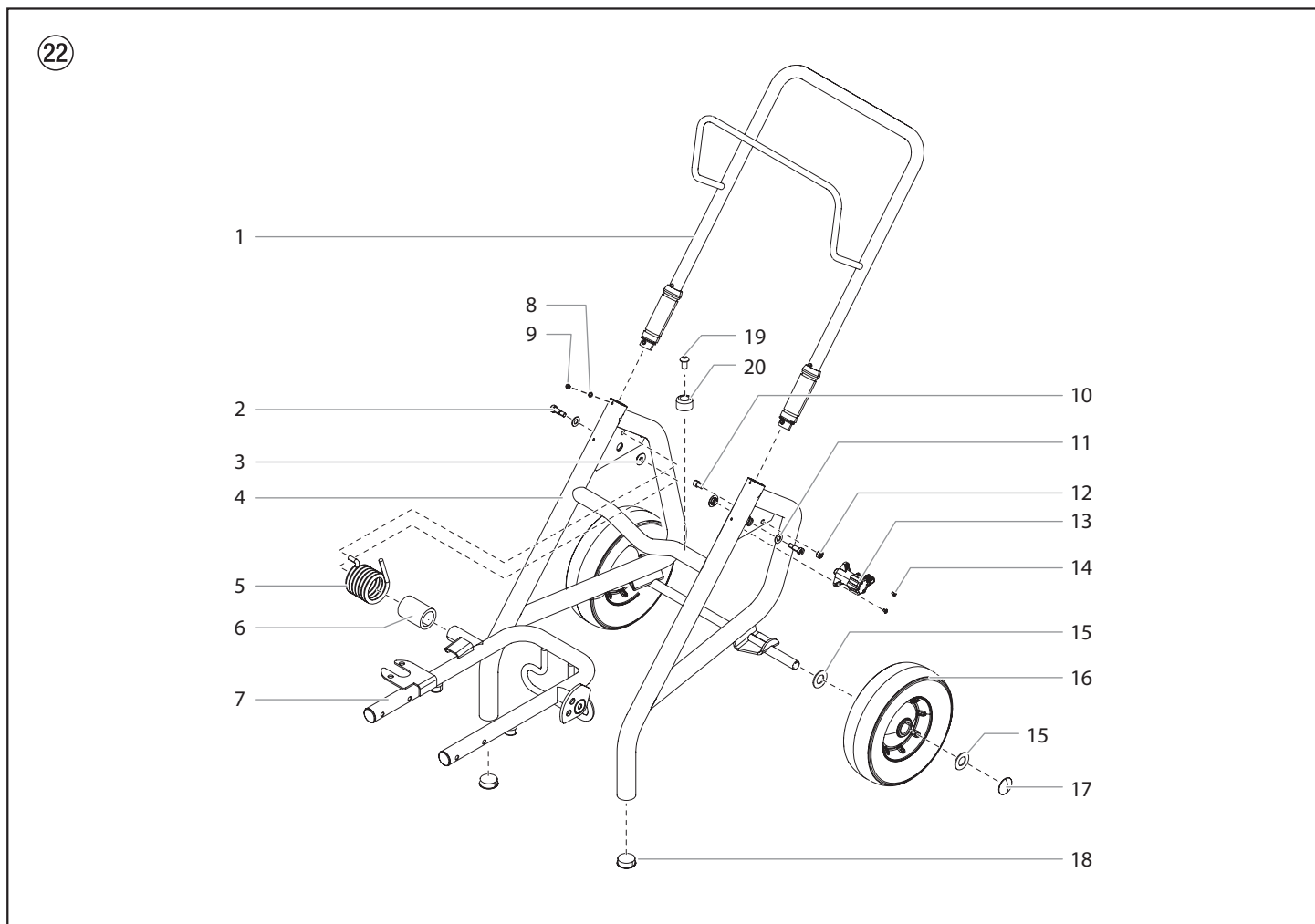
标号	零件号	名称规格
1	0524 918	过滤器套
2	14058	锥形弹簧
3	0508 748	过滤器, 60目 (标准)
	0508 451	过滤器, 30目
	0508 452	过滤器, 100目
4	0508 603	支承环
5	0508 749	托簧
6	0551 951	○型环
7	0507 739	管塞子

标号	零件号	名称规格
8	0290 264	外壳
9	0507 745	垫圈
10	0558 727	旁通阀组件 (包括第9项)
11	0507 931	凸座
12	0508 744	减压阀钮
13	5006 543	槽销
14	0088 162	接头
	0507 254	减压阀套装 (含标号9-13)

# 零部件清单

## ProSpray 3.29 / 3.31

### 直立推车组件



标号	零件号	名称规格
1	0290 207	把手组件 (包括第8-9项)
2	9805 352	螺丝 (2)
3	0290 257	衬套
4	0290 235	推车焊件
5	9894 275	弹簧
6	0290 294	衬套
7	0290 244	机架组件
8	0509 386	垫片 (4)
9	0295 608	螺丝 (4)
10	0279 481	螺丝

标号	零件号	名称规格
11	9820 305	垫片 (2)
12	0555 319	锁紧螺母
13	0290 236	凸轮组件
14	9805 353	螺丝 (2)
15	0294 534	垫片 (4)
16	0278 373	轮子 (2)
17	9890 104	轴帽 (2)
18	9885 571	塞子 (2)
19	54458	螺丝 (2)
20	13538	衬垫 (2)



## 符合CE的声明

我们在此声明，所供应的Wagner ProSpray 3.29, ProSpray 3.31产品符合下列所适用的条款：

2004/108/EC, 2006/42/EC, 2006/95/EC。

采用了一致性的标准，尤其是：

EN 1953, EN 55014, EN 60335-1, EN 61000-3, EN62233。

符合下列不同国家的标准：

AT, BE, CH, CZ, DE, DK, ES, FI, FR, GB, HU, IT, NL, NO, PL, PT, SE, SI, SK

日期：2010年2月26日



签名-文件主管

## 处置说明：

遵照欧盟关于废弃电气和电子设备的2002/96/EC号令和国家法律，不得将本品视为家庭生活垃圾一起丢弃，而必须将其按有利环保的方式回收！



Wagner或我们的经销商会为您回收并按有利环保的方式处置您废旧的Wagner电气或电子设备。详情请联系您当地的Wagner服务中心或经销商，或者直接与我们联系

J. Wagner GmbH  
Otto-Lilienthal-Straße 18  
88677 Markdorf  
Deutschland

## 关于产品责任的重要事项

根据欧盟1990年1月1日生效的一项规定，某产品只有其所有部件都由该产品制造商生产或经手，并正确安装和操作，该制造商才对该产品负责。

如果用户使用了外来的附件和零部件，生产商将免责或仅部分负责；极端情况下，当局（雇主责任保险联合会以及工厂监察部门）可以完全禁止使用本设备。

只有使用WAGNER原产附件和零部件才能确保安全运转。

### 3+2年专业质保

#### Wagner专业质保

（自2009年2月1日始）

#### 1. 质保范围

所有Wagner专业彩色喷涂设备（下称产品）都按照Wagner质保要求经过了仔细检查、测试和验收。针对商业或专业用户（下称客户）在专卖店购买的、在www.wagner-group.com/profi-guarantee网站规定的产品，Wagner特别延长了质保。

本质保不影响买方根据购买合同向卖方就产品缺陷索赔或要求法定权利。

按质保规定，我公司决定是否更换或修理产品或部件，或召回产品退还购买金额。材料费和人工费由我公司负责。已换回的产品或部件则成为我公司财产。

#### 2. 质保期限和注册

保质期24个月。如工业使用或有同等程度的损耗，比如连班倒或出租，则为12个月。

汽油或气压喷涂机质保也是12个月。

质保开始生效于专卖店的送货日期。购买单据原件上的日期具有权威性。

对于从2009年2月1日起从专卖店购买的产品，如果买方在专卖店送货的4周内按以下条款注册，则质保延长24个月。

注册可在网站www.wagner-group.com/profi-guarantee上完成。如同有购买日期的购买单据原件一样，质保书确认质保有效。买方需同意该网站保存注册时的数据才可能完成注册。

按质保条款维修产品时，质保期既不延长也不重算。

一旦质保期已过，则客户不可根据原质保条款提出要求。

#### 3. 处理

在质保期内如发现材料、运转、性能缺陷，需马上或最迟2周内提出质保权利要求。

上述权利要求可向送货的专卖店提出，或向操作指南上指定的维修中心提出。必须自付运费将产品送修，或连同带有详细购买日期和产品名称的购买单据一起

提交。为便于提出延长质保的要求，必须附有质保书。

维修中心接收了客户的质保要求后，或者返还已修好的产品过程中产生的产品的运费、运输中丢失或损坏的风险均应由客户承担。

#### 4. 质保的免除

遇以下情形将不予质保

- 部件由于使用或自然产生的磨损老化，以及因此导致的产品缺陷，尤其是缆线、阀门、包装、喷嘴、汽缸、活塞、外部套件、过滤器、管子、密封圈、转子、定子，等等部件；由于磨损老化导致的损失，尤其是带小颗粒的涂料所造成的，比如分散质、喷浆、油灰、粘合剂、釉料、含石英涂料。
- 由于下述原因导致的设备故障：不遵守操作指南，不适当或外行的使用，错误组装以及/或买方或第三方让他人擅自组装，在本设计目的之外的使用，天气反常，涂料不匹配，工作环境不适合不利，电源电压/频率不对，操作过度，维修、保养、以及/或清洁失误。
- 由于使用非Wagner原产配件、附件、零件而导致的故障。
- 擅自对产品的改动。
- 系列号已被销掉或看不清的产品。
- 非Wagner授权人员对产品进行了修理。
- 和设定性能略有偏差、但不影响设备的价值和使用的产品。
- 产品部分或完全被拆开。

#### 5. 额外规定

以上质保条款专门用于欧盟、独联体、澳大利亚的专卖店所购买的并在相应国家内使用的产品。

如果检查发现了非质保产品，买方需承担修理费用。

以上规定最终确立着我公司的法律关系。额外的要求，尤其是针对由于产品或对其使用而引起的任何形式的损坏和损失的要求，除所述适用范围外，不受产品责任法案支持。

本规定不影响向专门经销商提出产品缺陷索赔要求。

本质保适用德国法律。合同语言是德语。本质保的德语版和外语版意思有差异时，以德语版的意思为准

**J. Wagner GmbH**  
**Division Professional Finishing**  
**Otto Lilienthal Strasse 18**  
**88677 Markdorf**  
**República Federal de Alemania**

- A** J. Wagner Ges.m.b.H.  
Ottogasse 2/20  
2333 Leopoldsdorf  
Österreich  
Tel. +43/ 2235 / 44 158  
Telefax +43/ 2235 / 44 163  
office@wagner-group.at
- B** WSB Finishing Equipment  
Veilinglaan 56-58  
1861 Meise-Wolvertem  
Belgium  
Tel. +32/2/269 46 75  
Telefax +32/2/269 78 45  
info@wagner-wsb.nl
- CH** Wagner International AG  
Industriestrasse 22  
9450 Altstätten  
Schweiz  
Tel. +41/71 / 7 57 22 11  
Telefax +41/71 / 7 57 22 22  
wagner@wagner-group.ch
- D** J. Wagner GmbH  
Otto-Lilienthal-Straße 18  
D-88677 Markdorf  
Postfach 11 20  
D-88669 Markdorf  
Deutschland  
Tel.: +49 / 75 44 / 505 -1664  
Fax: +49 / 75 44 / 505 -1155  
wagner@wagner-group.com  
www.wagner-group.com
- CZ** E-Coreco s.r.o.  
Na Roudné 102  
301 00 Plzeň  
Czechia  
Tel. +420 734 792 823  
Telefax 420 227 077 364  
info@aplikacebarev.cz
- DK** Wagner Spraytech  
Scandinavia A/S  
Helgeshøj Allé 28  
2630 Taastrup  
Denmark  
Tel. +45/43/ 27 18 18  
Telefax +45/43/ 43 05 28  
wagner@wagner-group.dk
- E** Makimport Herramientas, S.L.  
C/ Méjico nº 6  
Pol. El Descubrimiento  
28806 Alcalá de Henares (Madrid)  
Tel. 902 199 021/ 91 879 72 00  
Telefax 91 883 19 59  
ventas@grupo-k.es  
info@grupo-k.es
- F** Euromair Antony  
S.A.V. Ile-de-France  
12-14, av. F. Sommer  
92160 Antony  
Tel. 01.55.59.92.42  
Telefax +33 (0) 1 69 81 72 57  
conseil.paris@euromair.com
- F** Euromair Distribution  
Siège Social / S.A.V. Sud  
343, bd. F. Perrin  
13106 Rousset Cedex  
Tel. 04.42.29.08.96  
Telefax 04.42.53.44.36  
conseil@euromair.com
- AUS** Wagner Spraytech Australia Pty.  
Ltd.  
POB 286  
Braeside, Vic. 3195  
Australia  
Tel. 03/98572000  
Fax. 03/95809120  
wagner@wagnerspraytech.cm.au
- GB** Wagner Spraytech (UK) Limited  
The Coach House  
2 Main Road  
Middleton Cheney OX17 2ND  
Great Britain  
UK-Helpline 01295 714200  
Fax 01295 710100  
enquiries@wagnerspraytech.co.uk
- I** Wagner colora Srl  
Via Italia 34  
20060 Gessate – MI  
Italia  
Tel. 02.959292.1  
Telefax 02.95780187  
info@wagnercolora.com
- NL** WSB Finishing Equipment BV  
De Heldinnenlaan 200,  
3543 MB Utrecht  
Netherlands  
Tel. +31/ 30/241 41 55  
Telefax +31/ 30/241 17 87  
info@wagner-wsb.nl
- S** Wagner Spraytech  
Scandinavia A/S  
Helgeshøj Allé 28  
2630 Taastrup  
Denmark  
Tel. +45/43/ 21 18 18  
Telefax +45/43/ 43 05 28  
wagner@wagner-group.dk
- CHN** Wagner Spraytech Shanghai Co LTD  
4th Floor, No. 395  
Jianchang Xi Road  
Shibei Industrial Zone  
Shanghai 200436  
China  
Tel. 0086/2166521858  
Fax. 0086/2166529819  
wagner@public8.sta.net.cn

**www.wagner-group.com**